



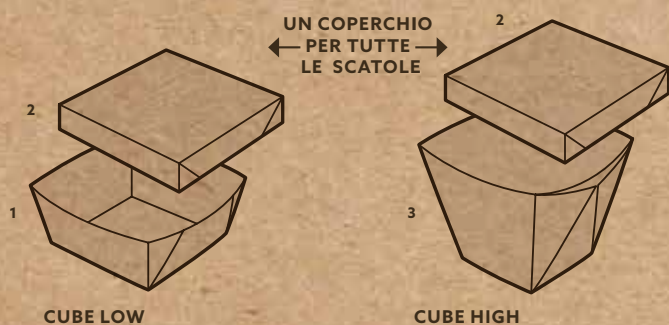
VIKING

**LA FUNZIONALITÀ NELLA
SUA FORMA PIÙ PURA**



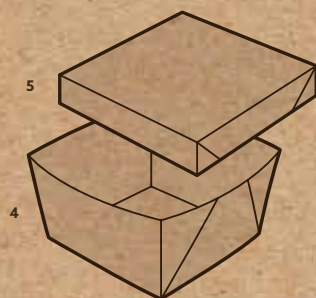
IDEATE PER ABBINARSI SPLENDIDAMENTE

Create dai nostri specialisti di materiali e design, le scatole modulari in cartone Viking uniscono eleganza naturale, eccezionale funzionalità ed estrema flessibilità.

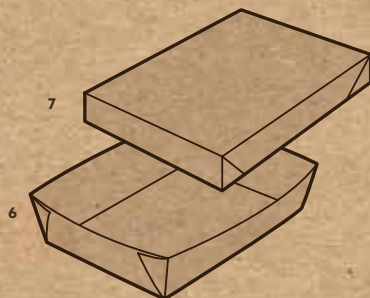


CUBE LOW

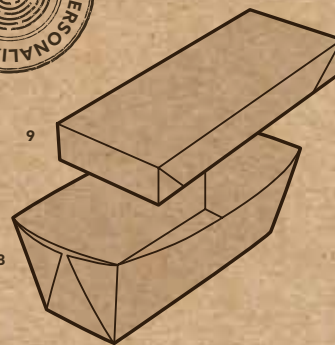
CUBE HIGH



BLOCK



BRICK



SLIM BRICK



- Modulari e impilabili
- Scatola e coperchio non richiedono piegatura
- Angoli conici garantiscono una massima resistenza alla fuoriuscita di liquido
- quando vengono riempite di cibo, le pareti si espandono e bloccano perfettamente il coperchio

NO.	CODICE	DESCRIZIONE	VOL. (ML)	QTÀ/CART.	DIMENSIONI(MM)
1	188057	Scatola Cube Low	510	300	113x113x50
2	188058	Coperchio Cube	-	300	113x113x29
3	188056	Scatola Cube High	820	300	113x113x100
4	188054	Scatola Block	1200	300	140x140x75
5	188055	Coperchio Block	-	300	140x140x29
6	188052	Scatola Brick	1100	300	200x140x45
7	188053	Coperchio Brick	-	300	200x140x30
8	188050	Scatola Slim Brick	1100	300	225x85x75
9	188051	Coperchio Slim Brick	-	300	225x85x30