

IPERLOTUS 90



90



Le immagini presentate non sono vincolanti. La ditta si riserva di apportare modifiche senza preavviso. • The pictures are purely representative. The manufacturer reserves the right to modify the technical data and models without previous notice. • Les images présentées



ne nous engageant pas. La Société se réserve le droit d'apporter tout modification sans préavis. • Die dargestellten Abbildungen sind nicht verbindlich. Technische Änderungen vorbehalten. • Las imágenes presentadas no son vinculantes. El Fabricante se reserva el derecho de modificar sus productos sin previo aviso.

01/14

141

MOD. _____
COD. _____

DESCRIZIONE/DESCRIPTION/BEZEICHNUNG/DESCRIPCION
DIMENSIONI/DIMENSIONS/ABMESSUNGEN/DIMENSIONS/DIMENSIONES

POTENZA/POWER/LEISTUNG/PUISSANCE/POTENCIA
VOLTAGGIO/VOLTAGE/SPANNUNG/VOLTAGE/VOLTAJE

⚡ kW
kcal/h

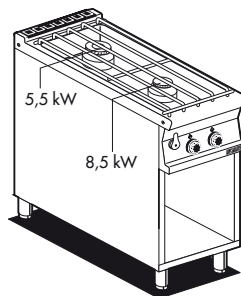
⚡ kW
V~
Hz

PREZZO/PRICE €
PREIS/PRIX/PRECIO €
KG / M³

PCA-94G
09310450

**PIANO COTTURA ACQUA SU MOBILE A GIORNO
2 fuochi - Rubinetto carico acqua, sfioratore**

- Water heated boiling unit on open cabinet - 2 burners
Water loading tap + overflow device
 - Wasser-Kochplatte mit offenem Unterbau - 2 Kochstellen
Wasserlauf-Hahn + Überlauf-Vorrichtung
 - Rechaud l'eau sur armoire ouvert - 2 feux vifs
Robinnet d'arrivée d'eau trop plein
 - Sobres de cocción agua sobre mueble abierto 2 quemadores
Grifo carga agua + vertedero
- cm. 40x90x90h**



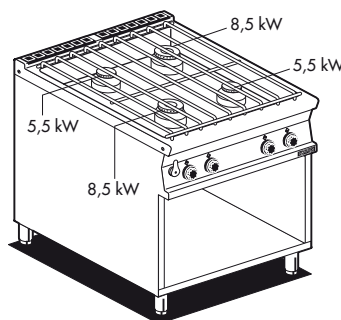
⚡ 14 kW
12.040 kcal/h

1.955,00
71 / 0,46

PCA-98G
09310850

**PIANO COTTURA ACQUA SU MOBILE A GIORNO
4 fuochi - Rubinetto carico acqua, sfioratore**

- Water heated boiling unit on open cabinet - 4 burners
Water loading tap + overflow device
 - Wasser-kochplatte mit offenem Unterbau - 4 Kochstellen
Wasserlauf-Hahn + Überlauf-Vorrichtung
 - Rechaud l'eau sur armoire ouvert - 4 feux vifs
Robinnet d'arrivée d'eau trop plein
 - Sobres de cocción agua sobre mueble abierto 4 quemadores
Grifo carga agua + vertedero
- cm. 80x90x90h**



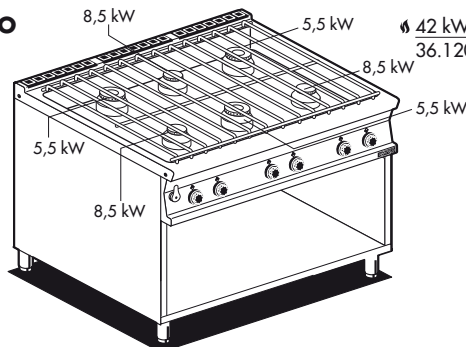
⚡ 28 kW
24.080 kcal/h

3.136,00
100 / 0,88

PCA-912G
09311250

**PIANO COTTURA ACQUA SU MOBILE A GIORNO
6 fuochi - Rubinetto carico acqua, sfioratore**

- Water heated boiling unit on open cabinet - 6 burners
Water loading tap + overflow device
 - Wasser-kochplatte mit offenem Unterbau - 6 Kochstellen
Wasserlauf-Hahn + Überlauf-Vorrichtung
 - Rechaud l'eau sur armoire ouvert - 6 feux vifs
Robinnet d'arrivée d'eau trop plein
 - Sobres de cocción agua sobre mueble abierto
6 quemadores - Grifo carga agua + vertedero
- cm. 120x90x90h**



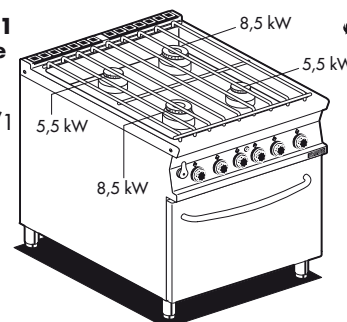
⚡ 42 kW
36.120 kcal/h

4.528,00
142 / 1,31

CFA4-98G
09750850

**CUCINA ACQUA 4 fuochi Forno a gas statico GN 2/1
cm. 68x73x34h - Rubinetto carico acqua, sfioratore**

- Water range - N. 4 burners Traditional gas-oven GN 2/1
cm. 68x73x34h - Water loading tap + overflow device
 - Wasser herd - N. 4 Kochstellen Statischer Gas-Backofen GN 2/1
cm. 68x73x34h - Wasserlauf-Hahn + Überlauf-Vorrichtung
 - Cuisinière l'eau - N. 4 feux vifs Four à gaz statique GN 2/1
cm. 68x73x34h - Robinnet d'arrivée d'eau trop plein
 - Cocina a agua - N. 4 quemadores Horno a gas estático
cm. 68x73x34h - Grifo carga agua + vertedero
- cm. 80x90x90h**



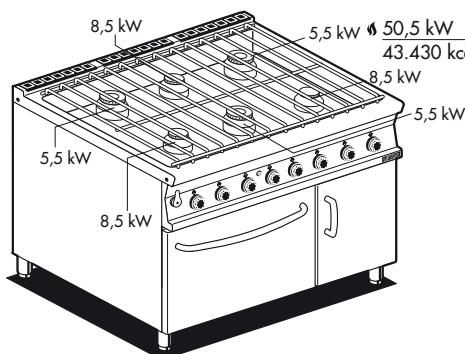
⚡ 36,5 kW
31.390 kcal/h

4.805,00
166 / 0,88

CFA6-912GV
09751251

**CUCINA ACQUA 6 fuochi Forno a gas statico
GN 2/1 cm. 68x73x34h Vano neutro con porta
Rubinetto carico acqua, sfioratore**

- Water range - N. 6 burners - Traditional gas-oven GN 2/1
cm. 68x73x34h - Neutral cabinet with door
Water loading tap + overflow device
 - Wasser herd - N. 6 Kochstellen - Statischer Gas-Backofen
GN 2/1 cm. 68x73x34h - Neutrales Schrankelement mit Tür
Wasserlauf-Hahn + Überlauf-Vorrichtung
 - Cuisinière l'eau - N. 6 feux vifs Four à gaz statique GN 2/1
cm. 68x73x34h - Element neutre avec porte
Robinnet d'arrivée d'eau trop plein
 - Cocina a agua N. 6 quemadores Horno a gas estático
cm. 68x73x34h - Armario neutro con puerta
Grifo carga agua + vertedero
- cm. 120x90x90h**



⚡ 50,5 kW
43.430 kcal/h

6.271,00
230 / 1,31

90

MOD. _____
COD. _____

DESCRIZIONE/DESCRIPTION/BEZEICHNUNG/DESCRIPTION/DESCRIPCIÓN
DIMENSIONI/DIMENSIONS/ABMESSUNGEN/DIMENSIONS/DIMENSIONES

POTENZA/POWER/LEISTUNG/PUISSANCE/POTENCIA
VOLTAGGIO/VOLTAGE/SPANNUNG/VOLTAGE/VOLTAJE

⚡ kW kcal/h
⚡ kw V~ Hz

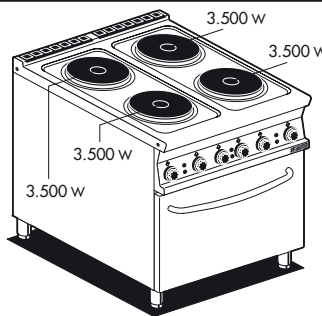
PREZZO/PRICE €
PREIS/PRIX/PRECIO €
KG / M³

CF4-98ET
09660830

CUCINA 4 piastre - Forno elettrico statico GN 2/1 cm. 68x73x34h

- Electric range - N. 4 plates Traditional electric oven GN 2/1 cm. 68x73x34h
- Elektroherd - N. 4 Kochplatten Statischer Elektro-Backofen GN 2/1 cm. 68x73x34h
- Fourneau électrique - N. 4 plaques Four électrique statique GN 2/1 cm. 68x73x34h
- Cocina eléctrica - N. 4 planchas Horno eléctrico estático GN 2/1 cm. 68x73x34h

cm. 80x90x90h



⚡ 20,7 kW
400V~3N
50/60 Hz

3.846,00
142 / 0,88

CFV4-98ET
09660835

CUCINA 4 piastre - Forno elettrico ventilato GN 1/1 cm. 68x36x34h

- Electric range - N. 4 plates - electric fan oven GN 1/1 cm. 68x36x34h
- Elektroherd - N. 4 Kochplatten - Elektro-Heißluftofen GN 1/1 cm. 68x36x34h
- Fourneau électrique - N. 4 plaques Four à chaleur tournante électrique GN 1/1 cm. 68x36x34h
- Cocina eléctrica - N. 4 planchas - Horno eléctrico ventilado GN 1/1 cm. 68x36x34h

cm. 80x90x90h

⚡ 19,32 kW
400V~3N
50/60 Hz

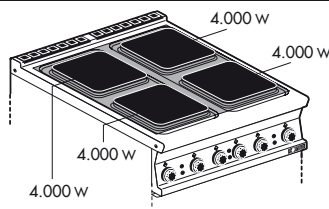
4.176,00
142 / 0,88

CFQ4-98ET
09660831

CUCINA 4 piastre quadre - Forno elettrico statico GN 2/1 cm. 68x73x34h

- Electric range - N. 4 square plates Traditional electric oven GN 2/1 cm. 68x73x34h
- Elektroherd - N. 4 quadratischen Platten - Statischer Elektro-Backofen GN 2/1 cm. 68x73x34h
- Fourneau électrique - N. 4 plaques carrés - Four électrique statique GN 2/1 cm. 68x73x34h
- Cocina eléctrica - N. 4 planchas cuadradas Horno eléctrico estático GN 2/1 cm. 68x73x34h

cm. 80x90x90h



⚡ 22,7 kW
400V~3N
50/60 Hz

4.649,00
150 / 0,88

CFVQ4-98ET
09660836

CUCINA 4 piastre quadre - Forno elettrico ventilato GN 1/1 cm. 68x36x34h

- Electric range - N. 4 square plates - electric fan oven GN 1/1 cm. 68x36x34h
- Elektroherd - N. 4 quadratischen Platten - Elektro-Heißluftofen GN 1/1 cm. 68x36x34h
- Fourneau électrique - N. 4 plaques carrés - Four à chaleur tournante électrique GN 1/1 cm. 68x36x34h
- Cocina eléctrica - N. 4 planchas cuadradas Horno eléctrico ventilado GN 1/1 cm. 68x36x34h

cm. 80x90x90h

⚡ 21,32 kW
400V~3N
50/60 Hz

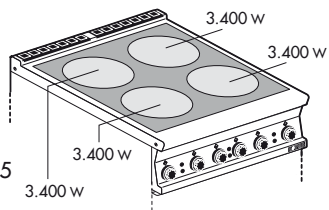
4.979,00
150 / 0,88

CFC4-98ET
09660832

CUCINA 4 piastre vetroceramica cm. 75x75 Forno elettrico statico GN 2/1 cm. 68x73x34h

- Electric range N. 4 plates ceramic glass cm. 75x75 traditional electric oven GN 2/1 cm. 68x73x34h
- Elektroherd N. 4 Ceran-Kochplatten cm. 75x75 Statischer Elektro-Backofen GN 2/1 cm. 68x73x34h
- Fourneau électrique N. 4 plaques vitroceramique cm. 75x75 Four électrique statique GN 2/1 cm. 68x73x34h
- Cocina eléctrica N. 4 planchas vitrocerámica cm. 75x75 Horno eléctrico estático GN 2/1 cm. 68x73x34h

cm. 80x90x90h



⚡ 20,3 kW
400V~3N
50/60 Hz

5.139,00
130 / 0,88

CFVC4-98ET
09660837

CUCINA 4 piastre vetroceramica cm. 75 x 75 Forno elettrico ventilato GN 1/1 cm. 68x36x34h

- Electric range N. 4 plates ceramic glass cm. 75 x 75 electric fan oven GN 1/1 cm. 68x36x34h
- Elektroherd N. 4 Ceran-Kochplatten cm. 75 x 75 Elektro-Heißluftofen GN 1/1 cm. 68x36x34h
- Fourneau électrique N. 4 plaques vitroceramique cm. 75 x 75 Four à chaleur tournante électrique GN 1/1 cm. 68x36x34h
- Cocina eléctrica N. 4 planchas vitrocerámica cm. 75 x 75 Horno eléctrico ventilado GN 1/1 cm. 68x36x34h

cm. 80x90x90h

⚡ 18,92 kW
400V~3N
50/60 Hz

5.468,00
130 / 0,88

MOD. _____
COD. _____

DESCRIZIONE/DESCRIPTION/BEZEICHNUNG/DESCRIPTION/DESCRIPCIÓN
DIMENSIONI/DIMENSIONS/ABMESSUNGEN/DIMENSIONS/DIMENSIONES

POTENZA/POWER/LEISTUNG/PUISSANCE/POTENCIA
VOLTAGGIO/VOLTAGE/SPANNUNG/VOLTAGE/VOLTAJE

⚡ kW
kcal/h

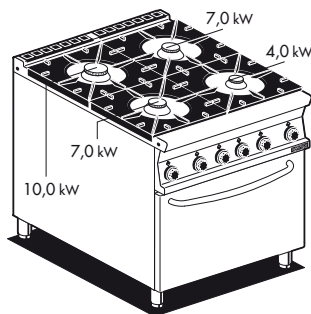
⚡ kW
V
Hz

PREZZO/PRICE €
PREIS/PRIX/PRECIO €
KG / M³

CF4-98G
09680850

CUCINA 4 fuochi - Forno a gas statico GN 2/1 cm. 68x73x34h

- Gas Range - N. 4 burners Traditional gas-oven GN 2/1 cm. 68x73x34h
- Gasherd - N. 4 Kochstellen Statischer Gas-Backofen GN 2/1 cm. 68x73x34h
- Cuisiniere gaz - N. 4 feux vifs Four à gaz statique GN 2/1 cm. 68x73x34h
- Cocina a gas - N. 4 quemadores Horno a gas estático GN 2/1 cm. 68x73x34h



⚡ 36,5 kW
31.390 kcal/h

3.591,00
166 / 0,88

CF4-98GE
09690860

CUCINA 4 fuochi - Forno elettrico statico GN 2/1 cm. 68x73x34h

- Gas Range - N. 4 burners - traditional electric oven GN 2/1 cm. 68x73x34h
- Gasherd - N. 4 Kochstellen Statischer Elektro-Backofen GN 2/1 cm. 68x73x34h
- Cuisiniere gaz - N. 4 feux vifs Four électrique statique GN 2/1 cm. 68x73x34h
- Cocina a gas - N. 4 quemadores Horno eléctrico estático GN 2/1 cm. 68x73x34h

⚡ 28 kW
24.080 kcal/h

3.662,00
164 / 0,88

⚡ 6,7 kW
400V~3N
50/60 Hz

CFV4-98GE
09690865

CUCINA 4 fuochi - Forno elettrico ventilato GN 1/1 cm. 68x36x34h

- Gas Range - N. 4 burners - electric fan oven GN 1/1 cm. 68x36x34h
- Gasherd - N. 4 Kochstellen Elektro-Heißluftofen GN 1/1 cm. 68x36x34h
- Cuisiniere gaz - N. 4 feux vifs Four à chaleur tournante électrique GN 1/1 cm. 68x36x34h
- Cocina a gas - N. 4 quemadores Horno eléctrico ventilado GN 1/1 cm. 68x36x34h

⚡ 28 kW
24.080 kcal/h

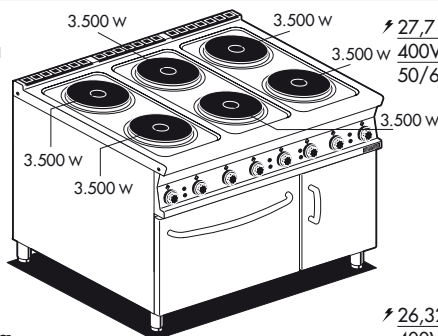
3.991,00
164 / 0,88

⚡ 5,32 kW
400V~3N
230V~3
50/60 Hz

CF6-912ETV
09661230

CUCINA 6 piastre - Forno elettrico statico GN 2/1 cm. 68x73x34h - Vano neutro con porta

- Electric range - N. 6 plates Traditional electric oven GN 2/1 cm. 68x73x34h Neutral cabinet with door
- Elektroherd - N. 6 Kochplatten Statischer Elektro-Backofen GN 2/1 cm. 68x73x34h Neutrales Schrankelement mit Tür
- Fourneau électrique - N. 6 plaques Four électrique statique GN 2/1 cm. 68x73x34h Element neutre avec porte
- Cocina eléctrica - N. 6 planchas Horno eléctrico estático GN 2/1 cm. 68x73x34h Armario neutro con puerta



⚡ 27,7 kW
400V~3N
50/60 Hz

5.065,00
200 / 1,31

CFV6-912ETV
09661235

CUCINA 6 piastre - Forno elettrico ventilato GN 1/1 cm. 68x36x34h - Vano neutro con porta

- Electric range - N. 6 plates electric fan oven GN 1/1 cm. 68x36x34h Neutral cabinet with door
- Elektroherd - N. 6 Kochplatten Elektro-Heißluftofen GN 1/1 cm. 68x36x34h Neutrales Schrankelement mit Tür
- Fourneau électrique - N. 6 plaques Four à chaleur tournante électrique GN 1/1 cm. 68x36x34h Element neutre avec porte
- Cocina eléctrica - N. 6 planchas Horno eléctrico ventilado GN 1/1 cm. 68x36x34h Armario neutro con puerta

⚡ 26,32 kW
400V~3N
50/60 Hz

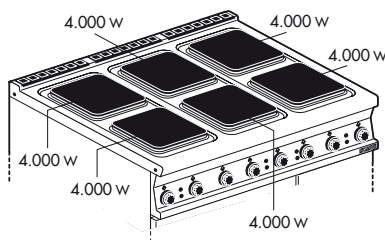
5.394,00
200 / 1,31

CFQ6-912ETV
09661231

CUCINA 6 piastre quadre - Forno elettrico statico GN 2/1 cm. 68x73x34h

Vano neutro con porta

- Electric range - N. 6 square plates Traditional electric oven GN 2/1 cm. 68x73x34h Neutral cabinet with door
- Elektroherd - N. 6 quadratischen Platten Statischer Elektro-Backofen GN 2/1 cm. 68x73x34h Neutrales Schrankelement mit Tür
- Fourneau électrique - N. 6 plaques carrés Four électrique statique GN 2/1 cm. 68x73x34h Element neutre avec porte
- Cocina eléctrica - N. 6 planchas cuadradas Horno eléctrico estático GN 2/1 cm. 68x73x34h Armario neutro con puerta



⚡ 30,7 kW
400V~3N
50/60 Hz

6.405,00
212 / 1,31

CFVQ6-912ETV
09661236

CUCINA 6 piastre quadre - Forno elettrico ventilato GN 1/1 cm. 68x36x34h - Vano neutro con porta

- Electric range - N. 6 square plates electric fan oven GN 1/1 cm. 68x36x34h Neutral cabinet with door
- Elektroherd - N. 6 quadratischen Platten Elektro-Heißluftofen GN 1/1 cm. 68x36x34h Neutrales Schrankelement mit Tür
- Fourneau électrique - N. 6 plaques carrés Four à chaleur tournante électrique GN 1/1 cm. 68x36x34h Element neutre avec porte
- Cocina eléctrica - N. 6 planchas cuadradas Horno eléctrico ventilado GN 1/1 cm. 68x36x34h Armario neutro con puerta

⚡ 29,32 kW
400V~3N
50/60 Hz

6.734,00
212 / 1,31



Le immagini presentate non sono vincolanti. La ditta si riserva di apportare modifiche senza preavviso. • The pictures are purely representative. The manufacturer reserves the right to modify the technical data and models without previous notice. • Les images présentées



ne nous engageant pas. La Société se réserve le droit d'apporter tout modification sans préavis. • Die dargestellten Abbildungen sind nicht verbindlich. Technische Änderungen vorbehalten. • Las imágenes presentadas no son vinculantes. El Fabricante se reserva el derecho de modificar sus productos sin previo aviso.

01/14

145

MOD. _____
COD. _____

DESCRIZIONE/DESCRIPTION/BEZEICHNUNG/DESCRIPTION/DESCRIPCIÓN
DIMENSIONI/DIMENSIONS/ABMESSUNGEN/DIMENSIONS/DIMENSIONES

POTENZA/POWER/LEISTUNG/PUISSANCE/POTENCIA
VOLTAGGIO/VOLTAGE/SPANNUNG/VOLTAGE/VOLTAJE

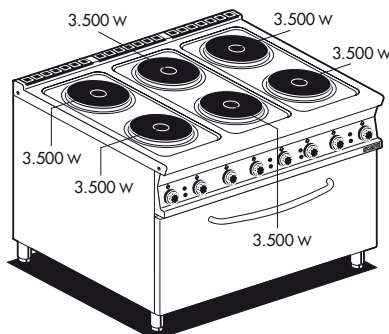
⚡ kcal/h
⚡ kw
V~
Hz

PREZZO/PRICE €
PREIS/PRIX/PRECIO
KG / M³

CF6-912ET
09661232

CUCINA 6 piastre Forno elettrico statico
GN 3/1 cm. 108x73x34h

- Electric Range - N. 6 plates Traditional electric oven GN 3/1 cm. 108x73x34h
 - Elektroherd - N. 6 Kochplatten Statischer Elektro-Backofen GN 3/1 cm. 108x73x34h
 - Fourneau électrique - N. 6 plaques Four électrique statique GN 3/1 cm. 108x73x34h
 - Cocina eléctrica - N. 6 planchas Horno eléctrico estático GN 3/1 cm. 108x73x34h
- cm. 120x90x90h**



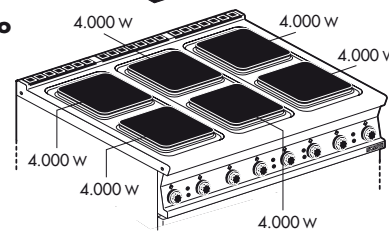
⚡ 30,2 kW
400V~3N
50/60 Hz

5.488,00
206 / 1,31

CF6-912ET
09661233

CUCINA 6 piastre quadre Forno elettrico statico
GN 3/1 cm. 108x73x34h

- Electric Range - N. 6 square plates Traditional electric oven GN 3/1 cm. 108x73x34h
 - Elektroherd - N. 6 quadratischen Platten Statischer Elektro-Backofen GN 3/1 cm. 108x73x34h
 - Fourneau électrique - N. 6 plaques carrés Four électrique statique GN 3/1 cm. 108x73x34h
 - Cocina eléctrica - N. 6 planchas cuadradas Horno eléctrico estático GN 3/1 cm. 108x73x34h
- cm. 120x90x90h**



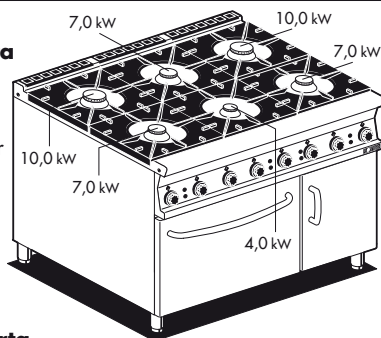
⚡ 33,2 kW
400V~3N
50/60 Hz

6.822,00
218 / 1,31

CF6-912GV
09681251

CUCINA 6 fuochi Forno a gas statico
GN 2/1 cm. 68x73x34h Vano neutro con porta

- Gas Range - N. 6 burners Traditional gas-oven GN 2/1 cm. 68x73x34h Neutral cabinet with door
 - Gasherd - N. 6 Kochstellen - Statischer Gas-Backofen GN 2/1 cm. 68x73x34h - Neutrales Schrankelement mit Tür
 - Cuisiniere Gaz - N. 6 feux vifs Four à gaz statique GN 2/1 cm. 68x73x34h Elément neutre avec porte
 - Cocina a gas - N. 6 quemadores Horno a gas estático cm. 68x73x34h - Armario neutro con puerta
- cm. 120x90x90h**



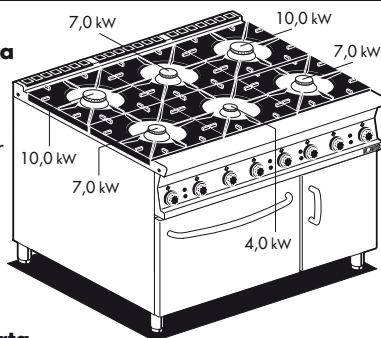
⚡ 53,5 kW
46.010 kcal/h

4.866,00
230 / 1,31

CF6-912GEV
09691261

CUCINA 6 fuochi - Forno elettrico statico
GN 2/1 cm. 68x73x34h - Vano neutro con porta

- Gas Range - N. 6 burners - traditional electric oven GN 2/1 cm. 68x73x34h Neutral cabinet with door
 - Gasherd - N. 6 Kochstellen Statischer Elektro-Backofen GN 2/1 cm. 68x73x34h Neutrales Schrankelement mit Tür
 - Cuisiniere gaz - N. 6 feux vifs Four électrique statique GN 2/1 cm. 68x73x34h Element neutre avec porte
 - Cocina a gas - N. 6 quemadores Horno eléctrico estático GN 2/1 cm. 68x73x34h Armario neutro con puerta
- cm. 120x90x90h**



⚡ 45 kW
38.700 kcal/h

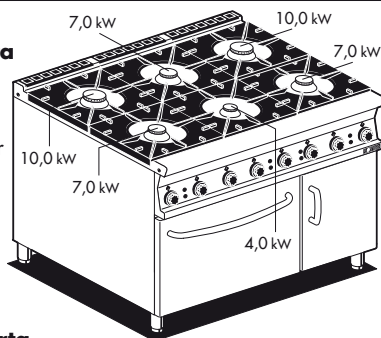
4.953,00
228 / 1,31

⚡ 6,7 kW
400V~3N
50/60 Hz

CF6-912GEV
09691266

CUCINA 6 fuochi - Forno elettrico ventilato
GN 1/1 cm. 68x36x34h - Vano neutro con porta

- Gas Range - N. 6 burners - lectric fan oven GN 1/1 cm. 68x36x34h Neutral cabinet with door
 - Gasherd - N. 6 Kochstellen Elektro-Heißluftofen GN 1/1 cm. 68x36x34h Neutrales Schrankelement mit Tür
 - Cuisiniere gaz - N. 6 feux vifs Four à chaleur tournante électrique GN 1/1 cm. 68x36x34h Element neutre avec porte
 - Cocina a gas - N. 6 quemadores Horno eléctrico ventilado GN 1/1 cm. 68x36x34h Armario neutro con puerta
- cm. 120x90x90h**



⚡ 45 kW
38.700 kcal/h

5.286,00
228 / 1,31

⚡ 5,32 kW
400V~3N
230V~3
50/60 Hz

MOD. _____
COD. _____

DESCRIZIONE/DESCRIPTION/BEZEICHNUNG/DESCRIPTION/DESCRIPCIÓN
DIMENSIONI/DIMENSIONS/ABMESSUNGEN/DIMENSIONS/DIMENSIONES

POTENZA/POWER/LEISTUNG/PUISSANCE/POTENCIA
VOLTAGGIO/VOLTAGE/SPANNUNG/VOLTAGE/VOLTAJE

⚡ kW
kcal/h

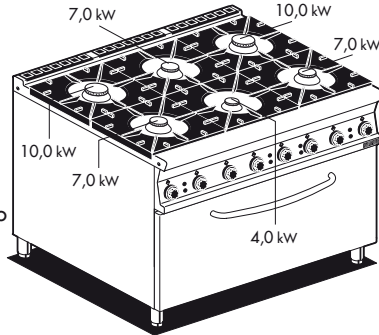
⚡ kw
V~
Hz

PREZZO/PRICE €
PREIS/PRIX/PRECIO
KG / M³

CF6-912G
09681250

**CUCINA 6 fuochi Forno a gas statico
GN 3/1 cm. 108x73x34h**

- Gas Range - N. 6 burners Traditional gas-oven GN 3/1 cm. 108x73x34h
- Gasherd - N. 6 Kochstellen Statischer Gas-Backofen GN 3/1 cm. 108x73x34h
- Cuisiniere gaz - N. 6 feux vifs Four à gaz statique GN 3/1 cm. 108x73x34h
- Cocina a gas - N. 6 quemadores Horno a gas estático GN 3/1 cm. 108x73x34h



⚡ 58 kW
49.820 kcal/h

5.233,00
236 / 1,31

CF6-912GE
09691260

**CUCINA 6 fuochi Forno elettrico statico
GN 3/1 cm. 108x73x34h**

- Gas Range - N. 6 burners Traditional electric oven GN 3/1 cm. 108x73x34h
- Gasherd - N. 6 Kochstellen Statischer Elektro-Backofen GN 3/1 cm. 108x73x34h
- Cuisiniere gaz - N. 6 feux vifs Four électrique statique GN 3/1 cm. 108x73x34h
- Cocina a gas - N. 6 quemadores Horno eléctrico estático GN 3/1 cm. 108x73x34h

⚡ 45 kW
38.700 kcal/h

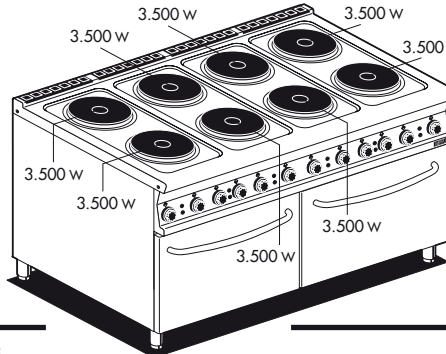
5.330,00
230 / 1,31

⚡ 9,2 kW
400V~3N
50/60 Hz

CF8-916ET
09661632

**CUCINA 8 piastre - 2 Forni elettrici statici
GN 2/1 cm. 68x73x34h**

- Electric range - N. 8 plates - 2 Traditional electric oven GN 2/1 cm. 68x73x34h
- Elektroherd - N. 8 Kochplatten - 2 Statischer Elektro-Backofen GN 2/1 cm. 68x73x34h
- Fourneau électrique - N. 8 plaques - 2 Four électrique statique GN 2/1 cm. 68x73x34h
- Cocina eléctrica - N. 8 planchas - 2 Horno eléctrico estático GN 2/1 cm. 68x73x34h



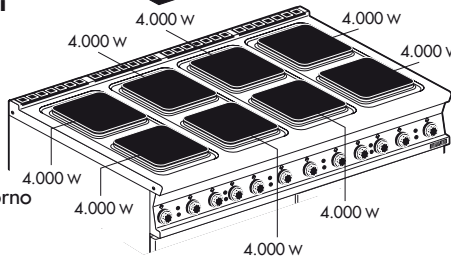
⚡ 41,4 kW
400V~3N
50/60 Hz

7.275,00
246 / 1,86

CFQ8-916ET
09661633

**CUCINA 8 piastre quadre- 2 Forni elettrici statici
GN 2/1 cm. 68x73x34h**

- Electric range - N. 8 square plates - 2 Traditional electric oven GN 2/1 cm. 68x73x34h
- Elektroherd - N. 8 quadratischen Platte - 2 Statischer Elektro-Backofen GN 2/1 cm. 68x73x34h
- Fourneau électrique - N. 8 plaques carrés - 2 Four électrique statique GN 2/1 cm. 68x73x34h
- Cocina eléctrica - N. 8 planchas cuadradas - 2 Horno eléctrico estático GN 2/1 cm. 68x73x34h



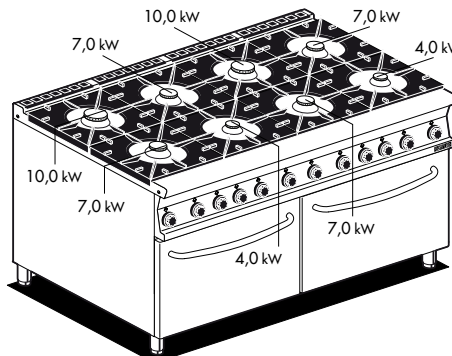
⚡ 45,4 kW
400V~3N
50/60 Hz

8.579,00
266 / 1,86

CF8-916G
09681650

**CUCINA 8 fuochi - 2 Forni gas statici
GN 2/1 cm. 68x73x34h**

- Gas Range - N. 8 burners - 2 Traditional gas-oven GN 2/1 cm. 68x73x34h
- Gasherd - N. 8 Kochstellen - 2 Statischer Gas-Backofen GN 2/1 cm. 68x73x34h
- Cuisiniere gaz - N. 8 feux - 2 Four à gaz statique GN 2/1 cm. 68x73x34h
- Cocina a gas - N. 8 quemadores - 2 Horno a gas estático GN 2/1 cm. 68x73x34h



⚡ 73 kW
62.780 kcal/h

7.156,00
318 / 1,86

CF8-916GE
09691660

**CUCINA 8 fuochi - 2 Forni elettrici statici
GN 2/1 cm. 68x73x34h**

- Gas Range - N. 8 burners - 2 Traditional electric oven GN 2/1 cm. 68x73x34h
- Gasherd - N. 8 Kochstellen - 2 Statischer Elektro-Backofen GN 2/1 cm. 68x73x34h
- Cuisiniere gaz - N. 8 feux - 2 Four électrique statique GN 2/1 cm. 68x73x34h
- Cocina a gas - N. 8 quemadores - 2 Horno eléctrico estático GN 2/1 cm. 68x73x34h

⚡ 56 kW
48.160 kcal/h

7.316,00
312 / 1,86

⚡ 13,4 kW
400V~3N
50/60 Hz



Le immagini presentate non sono vincolanti. La ditta si riserva di apportare modifiche senza preavviso. • The pictures are purely representative. The manufacturer reserves the right to modify the technical data and models without previous notice. • Les images présentées



ne nous engageant pas. La Société se réserve le droit d'apporter tout modification sans préavis. • Die dargestellten Abbildungen sind nicht verbindlich. Technische Änderungen vorbehalten. • Las imágenes presentadas no son vinculantes. El Fabricante se reserva el derecho de modificar sus productos sin previo aviso.

01/14

147

MOD. _____
COD. _____

DESCRIZIONE/DESCRIPTION/BEZEICHNUNG/DESCRIPTION/DESCRIPCIÓN
DIMENSIONI/DIMENSIONS/ABMESSUNGEN/DIMENSIONS/DIMENSIONES

POTENZA/POWER/LEISTUNG/PUISSANCE/POTENCIA
VOLTAGGIO/VOLTAGE/SPANNUNG/VOLTAGE/VOLTAJE

⚡ kW
kcal/h
V
Hz

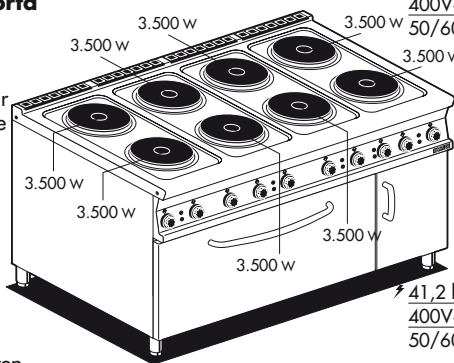
PREZZO/PRICE €
PREIS/PRIX/PRECIO / KG / M³

CF8-916TV CUCINA 8 piastre Forno elettrico statico
GN 3/1 cm. 108x73x34h - Vano neutro con porta

- Electric Range - N. 8 plates Traditional electric oven GN 3/1 cm. 108x73x34h - Neutral cabinet with door
- Elektroherd - N. 8 Kochplatten Statischer Elektro-Backofen GN 3/1 cm. 108x73x34h - Neutrales Schrankelement mit Tür
- Fourneau électrique - N. 8 plaques Four électrique statique GN 3/1 cm. 108x73x34h - Élément neutre avec porte
- Cocina eléctrica - N. 8 planchas Horno eléctrico estático GN 3/1 cm. 108x73x34h - Armario neutro con puerta

cm. 160x90x90h

⚡ 37,2 kW
400V~3N
50/60 Hz
8.851,00
234 / 1,86



CFQ8-916TV CUCINA 8 piastre quadre Forno elettrico statico
GN 3/1 cm. 108x73x34h - Vano neutro con porta

- Electric Range - N. 8 square plates - Traditional electric oven GN 3/1 cm. 108x73x34h - Neutral cabinet with door
- Elektroherd - N. 8 quadratischen Platten - Statischer Elektro-Backofen GN 3/1 cm. 108x73x34h - Neutrales Schrankelement mit Tür
- Fourneau électrique - N. 8 plaques carrés - Four électrique statique GN 3/1 cm. 108x73x34h - Élément neutre avec porte
- Cocina eléctrica - N. 8 planchas cuadradas - Horno eléctrico estático GN 3/1 cm. 108x73x34h - Armario neutro con puerta

cm. 160x90x90h

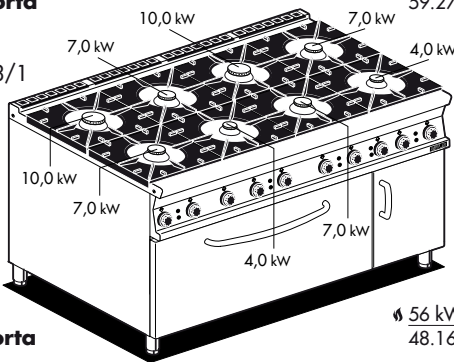
⚡ 41,2 kW
400V~3N
50/60 Hz
8.149,00
234 / 1,86

CF8-916GV CUCINA 8 fuochi Forno a gas statico
GN 3/1 cm. 108x73x34h - Vano neutro con porta

- Gas Range - N. 8 burners Traditional gas-oven GN 3/1 cm. 108x73x34h - Neutral cabinet with door
- Gasherd - N. 8 Kochstellen Statischer Gas-Backofen GN 3/1 cm. 108x73x34h - Neutrales Schrankelement mit Tür
- Cuisinière gaz - N. 8 feux vifs Four à gaz statique GN 3/1 cm. 108x73x34h - Élément neutre avec porte
- Cocina a gas - N. 8 quemadores Horno a gas estático GN 3/1 cm. 108x73x34h - Armario neutro con puerta equipado

cm. 160x90x90h

⚡ 69 kW
59.270 kcal/h
6.886,00
306 / 1,86



CF8-916GEV CUCINA 8 fuochi Forno elettrico statico
GN 3/1 cm. 108x73x34h - vano neutro con porta

- Gas Range - N. 8 burners Traditional electric oven GN 3/1 cm. 108x73x34h - neutral cabinet with door
- Gasherd - N. 8 Kochstellen Statischer Elektro-Backofen GN 3/1 cm. 108x73x34h - Neutrales Schrankelement mit Tür
- Cuisinière gaz - N. 8 feux vifs Four électrique statique GN 3/1 cm. 108x73x34h - élément neutre avec porte
- Cocina a gas - N. 8 quemadores Horno eléctrico estático GN 3/1 cm. 108x73x34h -- armario neutro con puerta

cm. 160x90x90h

⚡ 56 kW
48.160 kcal/h
6.985,00
299 / 1,86

⚡ 9,2 kW
400V~3N
50/60 Hz

MOD. _____
COD. _____

DESCRIZIONE/DESCRIPTION/BEZEICHNUNG/DESCRIPTION/DESCRIPCIÓN
DIMENSIONI/DIMENSIONS/ABMESSUNGEN/DIMENSIONS/DIMENSIONES

POTENZA/POWER/LEISTUNG/PUISSANCE/POTENCIA
VOLTAGGIO/VOLTAGE/SPANNUNG/VOLTAGE/VOLTAGE

⚡ kW _____
kcal/h _____
V~ _____
Hz _____

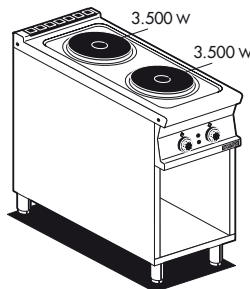
PREZZO/PRICE € _____
PREIS/PRIX/PRECIO _____
KG / M³ _____

PC-94ET
09030430

PIANO COTTURA TRIFASE SU MOBILE A GIORNO - N. 2 piastre

- Boiling unit threephase on open cabinet - N. 2 plates
- Kochplatte dreiphasig mit offenem Unterbau - N. 2 Kochplatten
- Rechaud électriques sur armoire ouvert - N. 2 plaques
- Sobre de cocción trifásico sobre mueble abierto - N. 2 planchas

cm. 40x90x90h



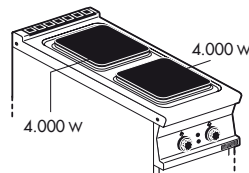
⚡ 7,0 kW _____ **1.330,00**
400V~2N _____ 53 / 0,46
230V~3
230V~
50/60 Hz

PCQ-94ET
09030431

PIANO COTTURA TRIFASE SU MOBILE A GIORNO N. 2 piastre quadre

- Boiling unit threephase on open cabinet - N. 2 square plates
- Kochplatte dreiphasig mit offenem Unterbau N. 2 quadratischen Platten
- Rechaud électriques sur armoire ouvert - N. 2 plaques carrées
- Sobre de cocción trifásico sobre mueble abierto N. 2 planchas cuadradas

cm. 40x90x90h



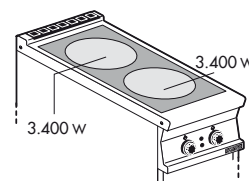
⚡ 8,0 kW _____ **1.751,00**
400V~2N _____ 57 / 0,46
230V~3
230V~
50/60 Hz

PCC-94ET
09030432

PIANO COTTURA VETROCERAMICA TRIFASE su mobile a giorno - N. 2 zone - vetro cm.35x77

- Ceramic glass boiling unit on open cabinet n. 2 zones glass cm.35x77
- Ceran-Kochplatte dreiphasig mit offenem Unterbau 2 zonen - Glas 35x77 cm
- Plan de cuisson à vitroceramique triphasé sur armoire ouvert N. 2 zones - Verre cm.35x77
- Sobre de cocción trifásico vitrocerámica sobre mueble abierto 2 zonas - vidrio cm.35x77

cm. 40x90x90h



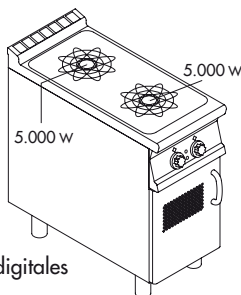
⚡ 6,8 kW _____ **2.203,00**
400V~2N _____ 48 / 0,46
230V~3
230V~
50/60 Hz

PCI-94ET
09030433

PIANO COTTURA INDUZIONE TRIFASE N. 2 zone - Vetro cm.35x77

- Three-phase induction cooking - 2 zones - glass cm.35x77
- Induktions-Kochplatte dreiphasig - 2 zonen - Glas 35x77 cm
- Plan de cuisson à induction triphasé N. 2 zones Verre cm.35x77
- Encimera inducción trifásica - 2 zonas - Vidrio cm.35x77

cm. 40x90x90h



⚡ 10 kW _____ **6.915,00**
400V~3 _____ 57 / 0,46
50/60 Hz

PCI-94ETD
09030438

COMANDI DIGITALI / • Digital controls
• Digitale Steuerungen / • Commandes numériques / • Controles digitales

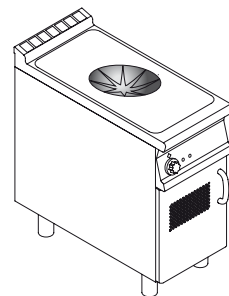
7.396,00
57 / 0,46

PCIW-94ET
09030434

PIANO COTTURA INDUZIONE TRIFASE "WOK" N. 1 zona - Vetro Ø 30 cm.

- Three-phase induction cooking "WOK" 1 zone - glass Ø 30 cm
- Induktions-Kochplatte "WOK" dreiphasig 1 zonen - Glas Ø 30 cm
- Plan de cuisson à induction "WOK" triphasé N. 1 zone - Verre cm Ø 30
- Encimera inducción "WOK" trifásica 1 zona - Vidrio Ø 30 cm

cm. 40x90x90h



⚡ 5 kW _____ **5.191,00**
400V~3 _____ 53 / 0,46
50/60 Hz

PCIW-94ETD
09030439

COMANDI DIGITALI / • Digital controls
• Digitale Steuerungen / • Commandes numériques / • Controles digitales

5.431,00
53 / 0,46

90

MOD. _____
COD. _____

DESCRIZIONE/DESCRIPTION/BEZEICHNUNG/DESCRIPTION/DESCRIPCIÓN
DIMENSIONI/DIMENSIONS/ABMESSUNGEN/DIMENSIONS/DIMENSIONES

POTENZA/POWER/LEISTUNG/PUISSANCE/POTENCIA
VOLTAGGIO/VOLTAGE/SPANNUNG/VOLTAGE/VOLTAJE

⚡ kW _____
kcal/h _____
⚡ kw _____
V~ _____
Hz _____

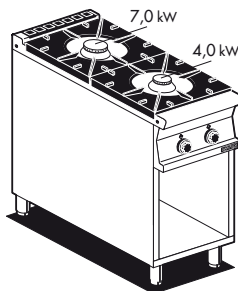
PREZZO/PRICE € _____
PREIS/PRIX/PRECIO _____
KG / M³ _____

PC-94G
09210450

**PIANO COTTURA GAS SU MOBILE A GIORNO
2 fuochi**

- Gas heated boiling unit on open cabinet - 2 burners
- Gas-Kochplatte mit offenem Unterbau - 2 Kochstellen
- Rechaud gaz sur armoire ouvert - 2 feux vifs
- Sobres de cocción gas sobre mueble abierto
2 quemadores

cm. 40x90x90h



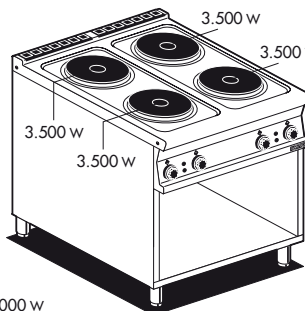
⚡ 11 kW _____ **1.549,00**
9.460 kcal/h _____ 71 / 0,46

PC-98ET
09030830

**PIANO COTTURA TRIFASE SU MOBILE
A GIORNO - N. 4 piastre**

- Boiling unit three-phase on open cabinet - N. 4 plates
- Kochplatte dreiphasig mit offenem Unterbau
N. 4 Kochplatten
- Rechaud triphase sur armoire ouverte - N. 4 plaques
- Sobre de cocción trifásico sobre mueble abierto
N. 4 planchas

cm. 80x90x90h



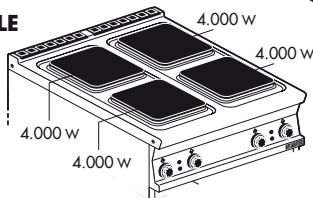
⚡ 14,0 kW _____ **2.466,00**
400V~3N _____ 86 / 0,88
50/60 Hz _____

PCQ-98ET
09030831

**PIANO COTTURA TRIFASE SU MOBILE
A GIORNO - N. 4 piastre quadre**

- Boiling unit three-phase on open cabinet
N. 4 square plates
- Kochplatte dreiphasig mit offenem
Unterbau N. 4 quadratischen Platten
- Rechaud électriques sur armoire ouvert
N. 4 plaques carrés
- Sobre de cocción trifásico sobre mueble abierto
N. 4 planchas cuadradas

cm. 80x90x90h



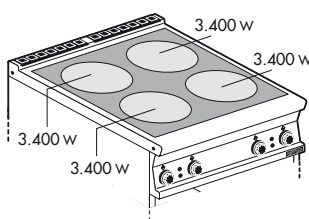
⚡ 16,0 kW _____ **3.166,00**
400V~3N _____ 94 / 0,88
50/60 Hz _____

PCC-98ET
09030832

**PIANO COTTURA VETROCERAMICA TRIFASE
su mobile a giorno - N. 4 zone - vetro cm. 75x77**

- Ceramic glass boiling unit on open cabinet
n. 4 zones glass cm. 75 x 77
- Ceran-Kochplatte dreiphasig mit offenem Unterbau
4 zonen - Glas 75x77 cm
- Plan de cuisson à vitroceramique triphasé sur armoire
ouvert N. 4 zones - Verre cm 75x77
- Sobre de cocción trifásico vitrocerámica sobre
mueble abierto 4 zonas - vidrio cm. 75 x 77

cm. 80x90x90h



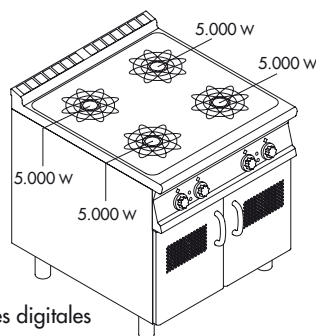
⚡ 13,6 kW _____ **3.548,00**
400V~3N _____ 74 / 0,88
230V~3 _____
50/60 Hz _____

PCI-98ET
09030833

**PIANO COTTURA INDUZIONE TRIFASE -
N. 4 zone - Vetro cm.75x77**

- Three-phase induction cooking - 4 zones - glass cm.75x77
- Induktions-Kochplatte dreiphasig - 4 zonen
Glas 75x77 cm
- Plan de cuisson à induction triphasé N. 4 zones
Verre cm.75x77
- Encimera inducción trifásica - 4 zonas - Vidrio cm.75x77

cm. 80x90x90h



⚡ 20,0 kW _____ **13.197,00**
400V~3 _____ 94 / 0,88
50/60 Hz _____

PCI-98ETD
09030838

COMANDI DIGITALI / • Digital controls

- Digitale Steuerungen / • Commandes numériques / • Controles digitales

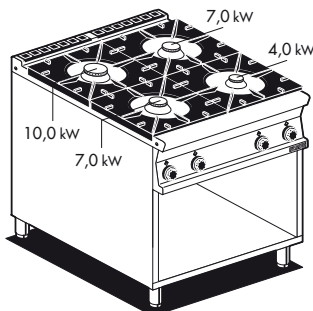
14.158,00
94 / 0,88

PC-98G
09210850

**PIANO COTTURA GAS
SU MOBILE A GIORNO - 4 fuochi**

- Gas heated boiling unit on open cabinet - 4 burners
- Gas-kochplatte mit offenem Unterbau - 4 Kochstellen
- Rechaud gaz sur armoire ouvert - 4 feux vifs
- Sobres de cocción gas sobre mueble abierto
4 quemadores

cm. 80x90x90h



⚡ 28 kW _____ **2.469,00**
24.080 kcal/h _____ 100 / 0,88

MOD. _____
COD. _____

DESCRIZIONE/DESCRIPTION/BEZEICHNUNG/DESCRIPTION/DESCRIPCIÓN
DIMENSIONI/DIMENSIONS/ABMESSUNGEN/DIMENSIONS/DIMENSIONES

POTENZA/POWER/LEISTUNG/PUISSANCE/POTENCIA
VOLTAGGIO/VOLTAGE/SPANNUNG/VOLTAGE/VOLTAJE

⚡ kW
kcal/h

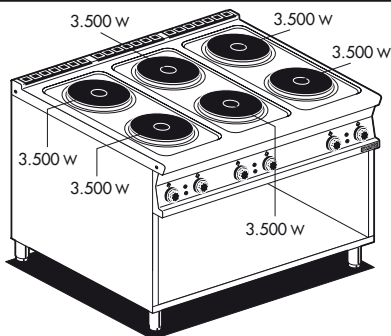
⚡ kW
V~
Hz

PREZZO/PRICE €
PREIS/PRIX/PRECIO
KG / M³

PC-912ET
09031230

**PIANO COTTURA TRIFASE SU MOBILE
A GIORNO - N. 6 piastre**

- Boiling unit threephase on open cabinet - N. 6 plates
 - Kochplatte dreiphasig mit offenem Unterbau N. 6 Kochplatten
 - Rechaud triphase sur armoire ouvert - N. 6 plaques
 - Sobre de cocción trifásico sobre mueble abierto N. 6 planchas
- cm. 120x90x90h**



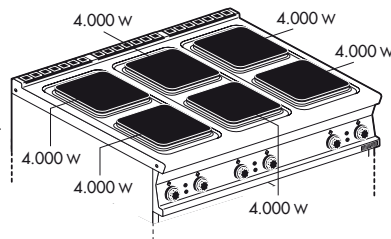
⚡ 21,0 kW
400V~3N
50/60 Hz

3.362,00
114 / 1,31

PCQ-912ET
09031231

**PIANO COTTURA TRIFASE SU MOBILE
A GIORNO - N. 6 piastre quadre**

- Boiling unit threephase on open cabinet - N. 6 square plates
 - Kochplatte dreiphasig mit offenem Unterbau N. 6 quadratischen Platten
 - Rechaud électriques sur armoire ouvert - N. 6 plaques carrés
 - Sobre de cocción trifásico sobre mueble abierto N. 6 planchas cuadradas
- cm. 120x90x90h**



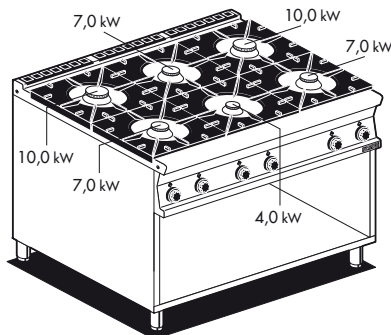
⚡ 24,0 kW
400V~3N
50/60 Hz

4.360,00
129 / 1,31

PC-912G
09211250

**PIANO COTTURA GAS SU MOBILE
A GIORNO - N° 6 fuochi**

- Gas heated boiling unit on open cabinet - 6 burners
 - Gas-kochplatte mit offenem Unterbau - 6 Kochstellen
 - Rechaud gaz sur armoire ouvert - 6 feux vifs
 - Sobres de cocción gas sobre mueble abierto 6 quemadores
- cm. 120x90x90h**



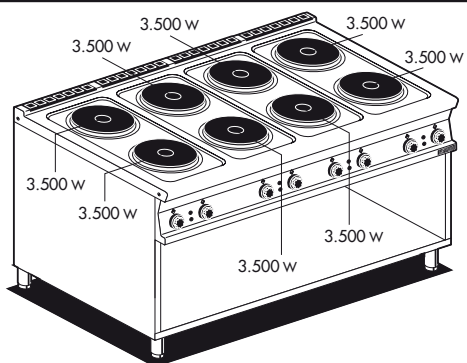
⚡ 45 kW
38.700 kcal/h

3.571,00
142 / 1,31

PC-916ET
09031630

**PIANO COTTURA TRIFASE SU MOBILE
A GIORNO - N. 8 piastre**

- Boiling unit threephase on open cabinet - N. 8 plates
 - Kochplatte dreiphasig mit offenem Unterbau N. 8 Kochplatten
 - Rechaud triphase sur armoire ouvert - N. 8 plaques
 - Sobre de cocción trifásico sobre mueble abierto N. 8 planchas
- cm. 160x90x90h**



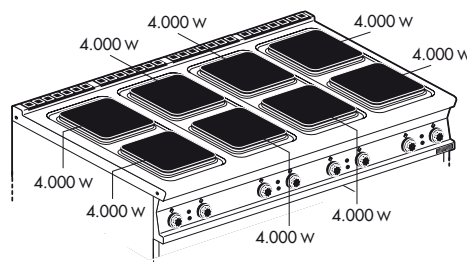
⚡ 28 kW
400V~3N
50/60 Hz

4.235,00
154 / 1,86

PCQ-916ET
09031631

**PIANO COTTURA TRIFASE SU MOBILE
A GIORNO - N. 8 piastre quadre**

- Boiling unit threephase on open cabinet N. 8 square plates
 - Kochplatte dreiphasig mit offenem Unterbau N. 8 quadratischen Platten
 - Rechaud électriques sur armoire ouvert N. 8 plaques carrés
 - Sobre de cocción trifásico sobre mueble abierto N. 8 planchas cuadradas
- cm. 160x90x90h**



⚡ 32 kW
400V~3N
50/60 Hz

5.640,00
170 / 1,86

90

MOD. _____
COD. _____

DESCRIZIONE/DESCRIPTION/BEZEICHNUNG/DESCRIPTION/DESCRIPCIÓN
DIMENSIONI/DIMENSIONS/ABMESSUNGEN/DIMENSIONS/DIMENSIONES

POTENZA/POWER/LEISTUNG/PUISSANCE/POTENCIA
VOLTAGGIO/VOLTAGE/SPANNUNG/VOLTAGE/VOLTAGE

⚡ kW
kcal/h

⚡ kw
V~
Hz

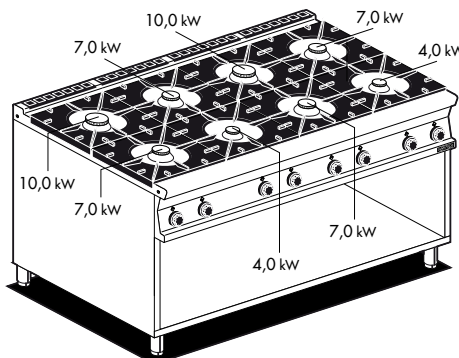
PREZZO/PRICE €
PREIS/PRIX/PRECIO €
KG / M³

PC-916G
09211650

**PIANO COTTURA GAS SU MOBILE
A GIORNO - 8 Fuochi**

- Gas heated boiling unit on open cabinet - 8 burners
- Gas-Kochplatte mit offenem Unterbau - 8 Kochstellen
- Rechaud gaz sur armoire ouvert - 8 feux vifs
- Sobres de cocción gas sobre mueble abierto 8 quemadores

cm. 160x90x90h



⚡ 56 kW
48.160 kcal/h

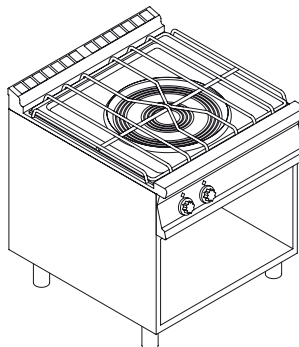
4.688,00
182 / 1,86

PA-98G
09210851

"PAELLERO" GAS SU MOBILE A GIORNO

- "PAELLERO" Gas - open cabinet
- "PAELLERO" Gas mit offenem Unterbau
- "PAELLERO" gaz sur armoire ouvert
- "PAELLERO" gas sobre mueble abierto

cm. 80x90x90h



⚡ 26,7 kW
22.962 kcal/h

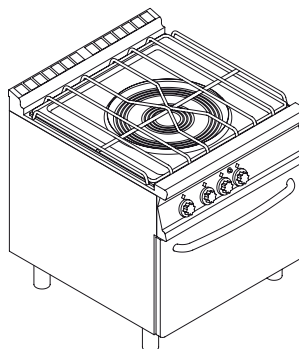
3.512,00
134 / 0,88

PAF-98G
09680851

**"PAELLERO" GAS SU Forno a gas statico
GN 2/1 cm. 68x73x34h**

- "PAELLERO" Gas - Traditional gas-oven GN 2/1 cm. 68x73x34h
- "PAELLERO" Gas mit Statischer Gas-Backofen GN 2/1 cm. 68x73x34h
- "PAELLERO" gaz sur Four à gaz statique GN 2/1 cm. 68x73x34h
- "PAELLERO" gas sobre Horno a gas estático GN 2/1 cm. 68x73x34h

cm. 80x90x90h



⚡ 35,2 kW
30.272 kcal/h

4.635,00
184 / 0,88

MOD. _____
COD. _____

DESCRIZIONE/DESCRIPTION/BEZEICHNUNG/DESCRIPTION/DESCRIPCIÓN
DIMENSIONI/DIMENSIONS/ABMESSUNGEN/DIMENSIONS/DIMENSIONES

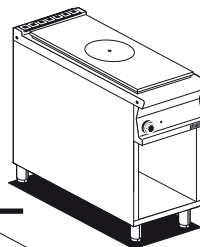
POTENZA/POWER/LEISTUNG/PUISSANCE/POTENCIA
VOLTAGGIO/VOLTAGE/SPANNUNG/VOLTAGE/VOLTAJE

⚡ kW _____ ⚡ kW _____ PREZZO/PRICE €
kcal/h _____ kcal/h _____ PREIS/PRIX/PRECIO €
Hz _____ Hz _____ KG / M³

TP-94G
09290450

TUTTA PIASTRA GAS SU MOBILE A GIORNO
Piastra cm 37x73

- Solid top on open unit - plate 37x73cm
- Kochplatte auf offenem Unterbau - Platte 37x73 cm
- Toute plaque sur meuble ouvert - Plaque cm 37x73
- Placa de cocción sobre mueble abierto - Placa cm 37x73
cm. 40x90x90h

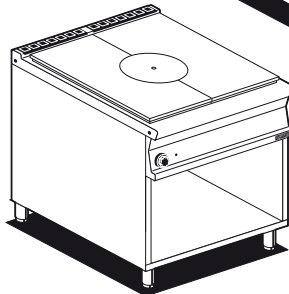


⚡ 7 kW _____ **1.859,00**
6.020 kcal/h _____ 75 / 0,45

TP-98G
09290850

TUTTA PIASTRA GAS SU MOBILE A GIORNO
Piastra cm 77x73

- Solid top on open unit - Plate 77x73 cm
- Kochplatte auf offenem Unterbau - Platte 77x73 cm
- Toute plaque sur meuble ouvert - Plaque cm 77x73
- Placa de cocción sobre mueble abierto - Placa cm 77x73
cm. 80x90x90h

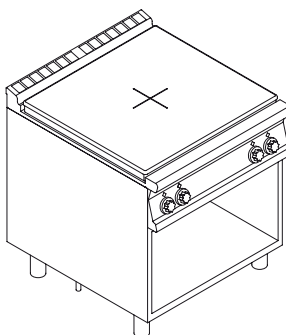


⚡ 12 kW _____ **2.728,00**
10.320 kcal/h _____ 144 / 0,88

TP-98ET
09120830

TUTTA PIASTRA SU MOBILE A GIORNO
Piastra cm. 70x68 - 4 zone

- Solid top on open unit - Plate cm. 70x68
- Kochplatten auf offenem Unterbau - Platte cm. 70x68
- Toute plaque sur meuble ouvert - Plaque cm. 70x68
- Placa de cocción sobre mueble abierto - Placa cm. 70x68
cm. 80x90x90h

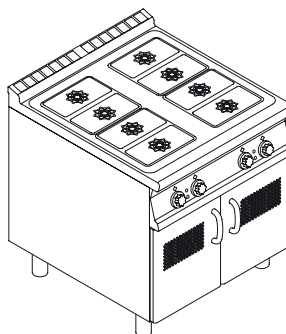


⚡ 13,6 kW _____ **3.299,00**
400V~3N _____ 114 / 0,88
50/60 Hz

TPI-98ET
09120833

TUTTOPIANO INDUZIONE TRIFASE
Vetro cm.75x77

- Three-phase induction Solid top - glass cm.75x77
- Induktions-Kochplatte dreiphasig - Glas 75x77 cm
- Toute plaque à induction triphasé - Verre cm.75x77
- Placa de cocción inducción trifásica - Vidrio cm.75x77
cm. 80x90x90h



⚡ 28 kW _____ **19.776,00**
400V~3 _____ 95 / 0,88
50/60 Hz

TPI-98ETD
09120838

Comandi digitali

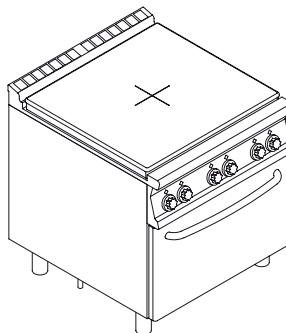
- Digital controls / • Digitale Steuerungen
- Commandes numériques / • Controles digitales

20.737,00
95 / 0,88

TPF-98ET
09670830

TUTTA PIASTRA SU FORNO ELETTRICO
statico GN 2/1 cm. 68x73x34h
piastra cm. 70x68 4 zone

- Solid top on traditional electric oven GN 2/1 cm. 68x73x34h - Plate cm. 70x68 4 zones
- Kochplatten - Statischer Elektro-Backofen GN 2/1 cm. 68x73x34h - Platte cm. 70x68 4 zonen
- Toute plaque sur Four électrique statique GN 2/1 cm. 68x73x34h - Plaque cm. 70x68 4 zones
- Placa de cocción sobre Horno eléctrico estático GN 2/1 cm. 68x73x34h - Placa cm. 70x68 4 zonas
cm. 80x90x90h



⚡ 20,3 kW _____ **4.225,00**
400V~3N _____ 180 / 0,88
50/60 Hz

TPFV-98ET
09670835

Tutta piastra su Forno elettrico ventilato
GN 1/1 cm. 68x36x34h - piastra cm. 70x68 4 zone

- Solid top on electric fan oven GN 1/1 cm. 68x36x34h Plate cm. 70x68 4 zones
- Kochplatten - Elektro-Heißluftofen GN 1/1 cm. 68x36x34h Platte cm. 70x68 4 Zonen
- Toute plaque sur Four à chaleur tournante électrique GN 1/1 cm. 68x36x34h - Plaque cm. 70x68 4 zones
- Placa de cocción sobre Horno eléctrico ventilado GN 1/1 cm. 68x36x34h - Placa cm. 70x68 4 zonas
cm. 80x90x90h

⚡ 18,92 kW _____ **4.555,00**
400V~3N _____ 180 / 0,88
50/60 Hz



Le immagini presentate non sono vincolanti. La ditta si riserva di apportare modifiche senza preavviso. • The pictures are purely representative. The manufacturer reserves the right to modify the technical data and models without previous notice. • Les images présentées



ne nous engageant pas. La Société se réserve le droit d'apporter tout modification sans préavis. • Die dargestellten Abbildungen sind nicht verbindlich. Technische Änderungen vorbehalten. • Las imágenes presentadas no son vinculantes. El Fabricante se reserva el derecho de modificar sus productos sin previo aviso.

01/14

153

MOD. _____
COD. _____

DESCRIZIONE/DESCRIPTION/BEZEICHNUNG/DESCRIPTION/DESCRIPCIÓN
DIMENSIONI/DIMENSIONS/ABMESSUNGEN/DIMENSIONS/DIMENSIONES

POTENZA/POWER/LEISTUNG/PUISSANCE/POTENCIA
VOLTAGGIO/VOLTAGE/SPANNUNG/VOLTAGE/VOLTAJE

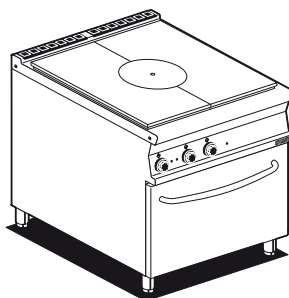
⚡ kW kcal/h ⚡ kw kcal/h PREZZO/PRICE €
PREIS/PRIX/PRECIO KG / M³

TPF-98G
09700850

TUTTA PIASTRA SU FORNO GAS statico
GN 2/1 cm. 68x73x34h Piastra cm 77x73

- Solid top on Traditional gas-oven GN 2/1 cm. 68x73x34h - Plate cm. 77x73
- Kochplatten - Statischer Gas-Backofen GN 2/1 cm. 68x73x34h - Platte cm. 77x73
- Toute plaque sur Four à gaz statique GN 2/1 cm. 68x73x34h - Plaque cm. 77x73
- Placa de cocción sobre Horno a gas estático GN 2/1 cm. 68x73x34h - Placa cm. 77x73

cm. 80x90x90h



⚡ 20,5 kW 3.947,00
17.630 kcal/h 194 / 0,88

TPF-98GE
09710860

TUTTA PIASTRA SU FORNO ELETTRICO statico
GN 2/1 cm. 68x73x34h - piastra cm. 77x73

- Solid top on traditional electric oven GN 2/1 cm. 68x73x34h - Plate cm. 77x73
- Kochplatten - Statischer Elektro-Backofen GN 2/1 cm. 68x73x34h - Platte cm. 77x73
- Toute plaque sur Four électrique statique GN 2/1 cm. 68x73x34h - Plaque cm. 77x73
- Placa de cocción sobre Horno eléctrico estático GN 2/1 cm. 68x73x34h - Placa cm. 77x73

cm. 80x90x90h

⚡ 12 kW 4.027,00
10.320 kcal/h 196 / 0,88

⚡ 6,7 kW
400V~3N
50/60 Hz

TPFV-98GE
09710865

Tutta piastra su Forno elettrico ventilato
GN 1/1 cm. 68x36x34h - piastra cm. 77x73

- Solid top on electric fan oven GN 1/1 cm. 68x36x34h - Plate cm. 77x73
- Kochplatten - Elektro-Heißluftofen GN 1/1 cm. 68x36x34h - Platte cm. 77x73
- Toute plaque sur Four à chaleur tournante électrique GN 1/1 cm. 68x36x34h - Plaque cm. 77x73
- Placa de cocción sobre Horno eléctrico ventilado GN 1/1 cm. 68x36x34h - Placa cm. 77x73

cm. 80x90x90h

⚡ 12 kW 4.357,00
10.320 kcal/h 196 / 0,88

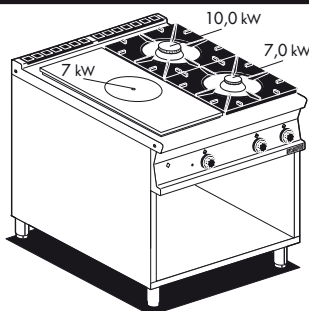
⚡ 5,32 kW
400V~3N
230V~3
50/60 Hz

TP2-98G
09300850

TUTTA PIASTRA + 2 FUOCHI SU MOBILE
A GIORNO Piastra cm. 37x73

- Solid top + 2 burners on open unit Plate 37x73
- Kochplatte + 2 Gaskochstellen auf offenem Unterbau Platte 37x73
- Toute plaque + 2 brûleurs sur meuble ouvert Plaque cm. 37x73
- Placa de cocción + 2 fuegos sobre mueble abierto Placa cm. 37x73

cm. 80x90x90h



⚡ 24 kW 2.718,00
20.640 kcal/h 139 / 0,88

MOD. _____
COD. _____

DESCRIZIONE/DESCRIPTION/BEZEICHNUNG/DESCRIPTION/DESCRIPCIÓN
DIMENSIONI/DIMENSIONS/ABMESSUNGEN/DIMENSIONS/DIMENSIONES

POTENZA/POWER/LEISTUNG/PUISSANCE/POTENCIA
VOLTAGGIO/VOLTAGE/SPANNUNG/VOLTAGE/VOLTAJE

⚡ kW _____
kcal/h _____

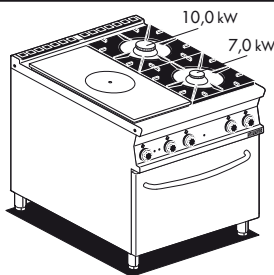
⚡ kW _____
V~ _____
Hz _____

PREZZO/PRICE € _____
PREIS/PRIX/PRECIO _____
KG / M³ _____

TPF2-98G
09720850

TUTTA PIASTRA + 2 FUOCHI SU FORNO GAS statico GN 2/1 cm. 68x73x34h Piastra cm 37x73

- Solid top + 2 burners Traditional gas-oven GN 2/1 cm. 68x73x34h - Plate 37x73
 - Kochplatte + 2 Gaskochstellen auf Statischer Gas-Backofen GN 2/1 cm. 68x73x34h Platte 37x73 cm
 - Toute plaque + 2 brûleurs sur Four à gaz statique GN 2/1 cm. 68x73x34h Plaque cm. 37x73
 - Placa de cocción + 2 fuegos sobre Horno a gas estático GN 2/1 cm. 68x73x34h Placa cm 37x73
- cm. 80x90x90h**



⚡ 32,5 kW _____
27.950 kcal/h _____

3.973,00
181 / 0,88

TPF2-98GE
09730860

TUTTA PIASTRA + 2 FUOCHI SU Forno elettrico statico GN 2/1 cm. 68x73x34h - Piastra cm 37x73

- Solid top + 2 burners traditional electric oven GN 2/1 cm. 68x73x34h - Plate 37x73
 - Kochplatte + 2 Gaskochstellen auf Statischer Elektro-Backofen GN 2/1 cm. 68x73x34h Platte 37x73
 - Toute plaque + 2 brûleurs sur Four électrique statique GN 2/1 cm. 68x73x34h Plaque cm. 37x73
 - Placa de cocción + 2 fuegos sobre Horno eléctrico estático GN 2/1 cm. 68x73x34h Placa cm 37x73
- cm. 80x90x90h**

⚡ 24 kW _____
20.640 kcal/h _____

4.053,00
191 / 0,88

⚡ 6,7 kW _____
400V~3N _____
50/60 Hz _____

TPFV2-98GE
09730865

TUTTA PIASTRA + 2 FUOCHI SU Forno elettrico ventilato GN 1/1 cm. 68x36x34h - Piastra cm 37x73

- Solid top + 2 burners electric fan oven GN 1/1 cm. 68x36x34h - Plate 37x73
 - Kochplatte + 2 Gaskochstellen - Elektro-Heißluftofen GN 1/1 cm. 68x36x34h Platte 37x73
 - Toute plaque + 2 brûleurs sur Four à chaleur tournante électrique GN 1/1 cm. 68x36x34h Plaque cm. 37x73
 - Placa de cocción + 2 fuegos sobre Horno eléctrico ventilado GN 1/1 cm. 68x36x34h Placa cm 37x73
- cm. 80x90x90h**

⚡ 24 kW _____
20.640 kcal/h _____

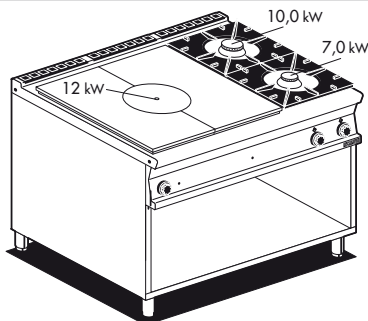
4.383,00
191 / 0,88

⚡ 5,32 kW _____
400V~3N _____
230V~3 _____
50/60 Hz _____

TP2-912G
09291250

TUTTA PIASTRA + 2 FUOCHI SU MOBILE A GIORNO Piastra cm. 77x73

- Solid top + 2 burners on open unit Plate 77x73
 - Kochplatte + 2 Gaskochstellen auf offenem Unterbau Platte 77x73
 - Toute plaque + 2 brûleurs sur meuble ouvert Plaque cm. 77x73
 - Placa de cocción + 2 fuegos sobre mueble abierto Placa cm. 77x73
- cm. 120x90x90h**



⚡ 29 kW _____
24.940 kcal/h _____

3.943,00
166 / 1,31

MOD. _____
COD. _____

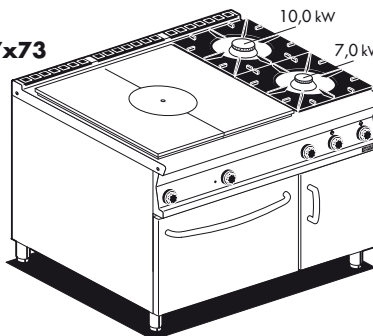
DESCRIZIONE/DESCRIPTION/BEZEICHNUNG/DESCRIPCIÓN
DIMENSIONI/DIMENSIONS/ABMESSUNGEN/DIMENSIONS/DIMENSIONES

POTENZA/POWER/LEISTUNG/PUISSANCE/POTENCIA
VOLTAGGIO/VOLTAGE/SPANNUNG/VOLTAGE/VOLTAJE

⚡ kW _____ PREZZO/PRICE €
kcal/h _____ PREIS/PRIX/PRECIO
Hz _____ KG / M³

TPF2-912GV TUTTA PIASTRA + 2 FUOCHI SU FORNO GAS
09701251 **statico GN 2/1 cm. 68x73x34h - Piastra cm 77x73**
vano neutro con porta

- Solid top + 2 burners Traditional gas-oven GN 2/1 cm. 68x73x34h - Plate 77x73cm Neutral cabinet with door
- Kochplatte + 2 Gaskochstellen auf Statischer Gas-Backofen GN 2/1 cm. 68x73x34h Platte 77x73 cm Neutrales Schrankelement mit Tür
- Toute plaque + 2 brûleurs sur Four à gaz statique GN 2/1 cm. 68x73x34h Plaque cm. 77x73 Element neutre avec porte
- Placa de cocción + 2 fuegos sobre Horno a gas estático GN 2/1 cm. 68x73x34h Placa cm 77x73 Armario neutro con puerta



⚡ 37,5 kW _____ **5.312,00**
32.250 kcal/h _____ 254 / 1,31

TPF2-912GEV TUTTA PIASTRA + 2 FUOCHI SU Forno elettrico statico GN 2/1
09711261 **cm. 68x73x34h - Piastra cm 77x73 - vano neutro con porta**

- Solid top + 2 burners traditional electric oven GN 2/1 cm. 68x73x34h Plate 77x73cm - Neutral cabinet with door
- Kochplatte + 2 Gaskochstellen auf Statischer Elektro-Backofen GN 2/1 cm. 68x73x34h Platte 77x73 cm - Neutrales Schrankelement mit Tür
- Toute plaque + 2 brûleurs sur Four électrique statique GN 2/1 cm. 68x73x34h Plaque cm. 77x73 - Element neutre avec porte
- Placa de cocción + 2 fuegos sobre Horno eléctrico estático GN 2/1 cm. 68x73x34h Placa cm 77x73 - Armario neutro con puerta

⚡ 29 kW _____ **5.392,00**
24.940 kcal/h _____ 250 / 1,31

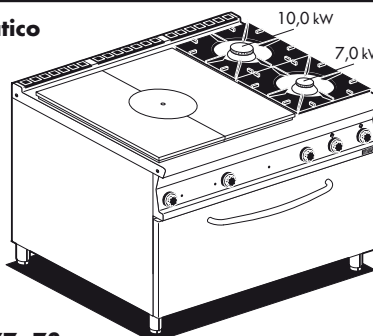
TPFV2-912GEV TUTTA PIASTRA + 2 FUOCHI SU Forno elettrico
09711266 **ventilato GN 1/1 cm. 68x36x34h**

- Piastra cm 77x73 - vano neutro con porta**
- Solid top + 2 burners electric fan oven GN 1/1 cm. 68x36x34h - Plate 77x73cm - Neutral cabinet with door
 - Kochplatte + 2 Gaskochstellen - Elektro-Heißluftofen GN 1/1 cm. 68x36x34h - Platte 77x73 cm Neutrales Schrankelement mit Tür
 - Toute plaque + 2 brûleurs sur Four à chaleur tournante électrique GN 1/1 cm. 68x36x34h - Plaque cm. 77x73 Element neutre avec porte
 - Placa de cocción + 2 fuegos sobre Horno eléctrico ventilado GN 1/1 cm. 68x36x34h - Placa cm 77x73 Armario neutro con puerta

⚡ 29 kW _____ **5.722,00**
24.940 kcal/h _____ 250 / 1,31

TPF2-912G TUTTA PIASTRA + 2 FUOCHI SU FORNO GAS statico
09701250 **GN 3/1 cm. 108x73x34h - Piastra cm 77x73**

- Solid top + 2 burners Traditional gas-oven GN 3/1 cm. 108x73x34h - Plate 77x73
- Kochplatte + 2 Gaskochstellen auf Statischer Gas-Backofen GN 3/1 cm. 108x73x34h Platte 77x73
- Toute plaque + 2 brûleurs sur Four à gaz statique GN 3/1 cm. 108x73x34h Plaque cm. 77x73
- Placa de cocción + 2 fuegos sobre Horno a gas estático GN 3/1 cm. 108x73x34h Placa cm 77x73



⚡ 42 kW _____ **5.570,00**
36.080 kcal/h _____ 264 / 1,31

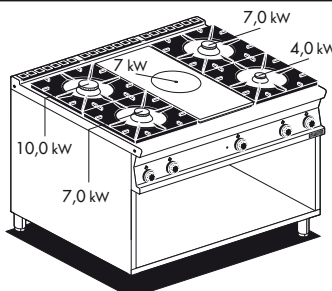
TPF2-912GE TUTTA PIASTRA + 2 FUOCHI SU Forno elettrico
09711260 **statico GN 3/1 cm. 108x73x34h - Piastra cm 77x73**

- Solid top + 2 burners traditional electric oven GN 3/1 cm. 108x73x34h - Plate 77x73
- Kochplatte + 2 Gaskochstellen auf Statischer Elektro-Backofen GN 3/1 cm. 108x73x34h Platte 77x73
- Toute plaque + 2 brûleurs sur Four électrique statique GN 3/1 cm. 108x73x34h Plaque cm. 77x73
- Placa de cocción + 2 fuegos sobre Horno eléctrico estático GN 3/1 cm. 108x73x34h Placa cm 77x73

⚡ 29 kW _____ **5.676,00**
24.940 kcal/h _____ 260 / 1,31

TP4-912G TUTTA PIASTRA + 4 FUOCHI SU MOBILE
09301250 **A GIORNO Piastra cm. 37x73**

- Solid top + 4 burners on open unit Plate 37x73 cm
- Kochplatte + 4 Gaskochstellen auf offenem Unterbau Platte 37x73 cm
- Toute plaque + 4 brûleurs sur meuble ouvert Plaque cm. 37x73
- Placa de cocción + 4 fuegos sobre mueble abierto Placa cm. 37x73



⚡ 35 kW _____ **3.776,00**
30.100 kcal/h _____ 160 / 1,31

MOD. _____
COD. _____

DESCRIZIONE/DESCRIPTION/BEZEICHNUNG/DESCRIPTION/DESCRIPCIÓN
DIMENSIONI/DIMENSIONS/ABMESSUNGEN/DIMENSIONS/DIMENSIONES

POTENZA/POWER/LEISTUNG/PUISSANCE/POTENCIA
VOLTAGGIO/VOLTAGE/SPANNUNG/VOLTAGE/VOLTAJE

⚡ kW
kcal/h

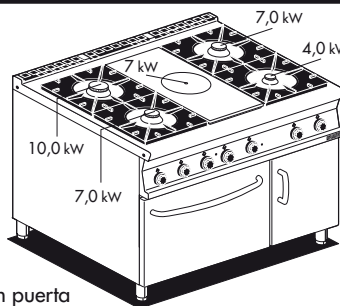
⚡ kW
Hz

PREZZO/PRICE €
PREIS/PRIX/PRECIO
KG / M³

TPF4-912GV TUTTA PIASTRA + 4 FUOCHI SU FORNO GAS statico
09721251 **GN 2/1 cm. 68x73x34h - Piastra cm 37x73**

vano neutro con porta

- Solid top + 4 burners Traditional gas-oven GN 2/1 cm. 68x73x34h - Plate 37x73cm - Neutral cabinet with door
- Kochplatte + 4 Gaskochstellen auf Statischer Gas-Backofen GN 2/1 cm. 68x73x34h Platte 37x73 cm - Neutrales Schrankelement mit Tür
- Toute plaque + 4 brûleurs sur Four à gaz statique GN 2/1 cm. 68x73x34h Plaque cm. 37x73 - Element neutre avec porte
- Placa de cocción + 4 fuegos sobre Horno a gas estático GN 2/1 cm. 68x73x34h Placa cm 37x73 - Armario neutro con puerta



⚡ 43,5 kW
37.410 kcal/h

5.385,00
249 / 1,31

TPF4-912GEV TUTTA PIASTRA + 4 FUOCHI SU Forno elettrico statico GN 2/1
09731261 **cm. 68x73x34h - Piastra cm 37x73 - vano neutro con porta**

- Solid top + 4 burners traditional electric oven GN 2/1 cm. 68x73x34h Plate 37x73cm - Neutral cabinet with door
- Kochplatte + 4 Gaskochstellen auf Statischer Elektro-Backofen GN 2/1 cm. 68x73x34h Platte 37x73 cm - Neutrales Schrankelement mit Tür
- Toute plaque + 4 brûleurs sur Four électrique statique GN 2/1 cm. 68x73x34h Plaque cm. 37x73 - Element neutre avec porte
- Placa de cocción + 4 fuegos sobre Horno eléctrico estático GN 2/1 cm. 68x73x34h Placa cm 37x73 - Armario neutro con puerta

⚡ 35 kW
30.100 kcal/h

5.465,00
245 / 1,31

TPFV4-912GEV TUTTA PIASTRA + 4 FUOCHI SU Forno elettrico ventilato GN 1/1
09731266 **cm. 68x36x34h - Piastra cm 37x73 - vano neutro con porta**

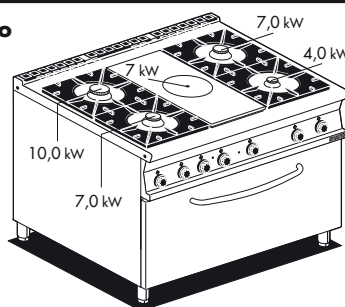
- Solid top + 4 burners electric fan oven GN 1/1 cm. 68x36x34h - Plate 37x73cm Neutral cabinet with door
- Kochplatte + 4 Gaskochstellen - Elektro-Heißluftofen GN 1/1 cm. 68x36x34h Platte 37x73 cm - Neutrales Schrankelement mit Tür
- Toute plaque + 4 brûleurs sur Four à chaleur tournante électrique GN 1/1 cm. 68x36x34h Plaque cm. 37x73 - Element neutre avec porte
- Placa de cocción + 4 fuegos sobre Horno eléctrico ventilado GN 1/1 cm. 68x36x34h - Placa cm 37x73 - Armario neutro con puerta

⚡ 35 kW
30.100 kcal/h

5.795,00
245 / 1,31

TPF4-912G TUTTA PIASTRA + 4 FUOCHI SU FORNO GAS statico
09721250 **GN 3/1 cm. 108x73x34h - Piastra cm 37x73**

- Solid top + 4 burners Traditional gas-oven GN 3/1 cm. 108x73x34h - Plate 37x73cm
- Kochplatte + 4 Gaskochstellen auf Statischer Gas-Backofen GN 3/1 cm. 108x73x34h Platte 37x73 cm
- Toute plaque + 4 brûleurs sur Four à gaz statique GN 3/1 cm. 108x73x34h Plaque cm. 37x73
- Placa de cocción + 4 fuegos sobre Horno a gas estático GN 3/1 cm. 108x73x34h Placa cm 37x73



⚡ 48 kW
41.280 kcal/h

5.722,00
259 / 1,31

TPF4-912GE TUTTA PIASTRA + 4 FUOCHI SU Forno elettrico statico
09731260 **GN 3/1 cm. 108x73x34h - Piastra cm 37x73**

- Solid top + 4 burners traditional electric oven GN 3/1 cm. 108x73x34h - Plate 37x73cm
- Kochplatte + 4 Gaskochstellen auf Statischer Elektro-Backofen GN 3/1 cm. 108x73x34h Platte 37x73 cm
- Toute plaque + 4 brûleurs sur Four électrique statique GN 3/1 cm. 108x73x34h Plaque cm. 37x73
- Placa de cocción + 4 fuegos sobre Horno eléctrico estático GN 3/1 cm. 108x73x34h Placa cm 37x73

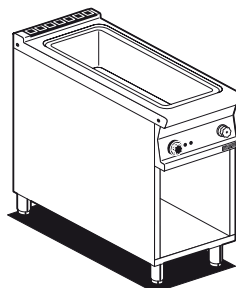
⚡ 35 kW
30.100 kcal/h

5.825,00
255 / 1,31

BM-94EM BAGNOMARIA MONOFASE SU MOBILE A GIORNO
09050410 **Vasca per GN 1/1 + GN 1/3 h. 15**

Rubinetto carico acqua, scarico a pavimento

- Bain-marie singlephase on open cabinet - Bowl for GN 1/1 + GN 1/3 h.15 - Water loading tap floor draining
- Wasserbäder einphasig mit Offenem Unterbau - Becken GN 1/1 + GN 1/3 h.15 - Wasserlauf-Hahn, Ablauf am Boden
- Bain marie monophase sur armoire ouvert Cuve GN 1/1 + GN 1/3 h.15
- Robinet d'arrivée d'eau - Système de vidange au sol
- Baño de maría monofásico sobre mueble abierto Cuba para GN 1/1 + GN 1/3 15h
- Grifo carga agua, descarga a pavimento



⚡ 1,5 kW
230V~
50/60 Hz

1.711,00
52 / 0,46

MOD. _____
COD. _____

DESCRIZIONE/DESCRIPTION/BEZEICHNUNG/DESCRIPTION/DESCRIPCIÓN
DIMENSIONI/DIMENSIONS/ABMESSUNGEN/DIMENSIONS/DIMENSIONES

POTENZA/POWER/LEISTUNG/PUISSANCE/POTENCIA
VOLTAGGIO/VOLTAGE/SPANNUNG/VOLTAGE/VOLTAJE

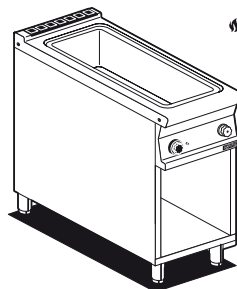
⚡ kW _____ PREZZO/PRICE €
kcal/h _____ KG / M³
V~ _____
Hz _____ PREIS/PRIX/PRECIO

BM-94G
09220450

BAGNOMARIA GAS SU MOBILE A GIORNO Vasca per GN 1/1 + GN 1/3 h.15 Rubinetto carico acqua, scarico a pavimento

- Gas bain-marie on open cabinet - Bowl for GN 1/1 + GN 1/3 h.15 - Water loading tap and floor draining
- Gas Wasserbad mit offenem Unterbau - Becken GN 1/1 + GN 1/3 h.15 - Wasserlauf-Hahn, Ablauf am Boden
- Bain-marie gaz sur armoire ouvert Cuve pour GN 1/1 + GN 1/3 h.15 Robinet d'arrivée d'eau, système de vidange au sol
- Baño de maría gas sobre mueble abierto Cuba para GN 1/1 + GN 1/3 h.15 Grifo carga agua, descarga a pavimento

cm. 40x90x90h



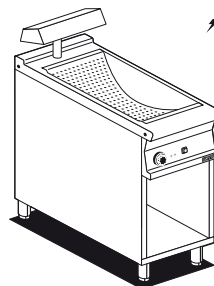
⚡ 3,5 kW _____ **1.835,00**
3.010 kcal/h _____ 56 / 0,46

BS-94EM
09040410

CONTENITORE CALDO CON INFRAROSSO, MONOFASE SU MOBILE A GIORNO Vasca cm. 30,5x51x16,5h con falso fondo forato

- Fry dump singlephase with infra-red heater on open cabinet. Bowl cm. 30,5x51x16,5h with perforated double bottom
- Frittenwanne Einphasig mit Infrarot-strahler mit offenem Unterbau. Becke cm. 30,5x51x16,5h mit gelochtem Bodenrost
- Silo a frites monophasé avec infrarouge sur armoire ouvert. Cuve cm 30,5x51x16,5h avec double-fond perforé.
- Contenedor caliente por infrarrojo, monofásico y sobre mueble abierto. Cuba cm. 30,5x51x16,5h con falso fondo agujereado

cm. 40x90x90h



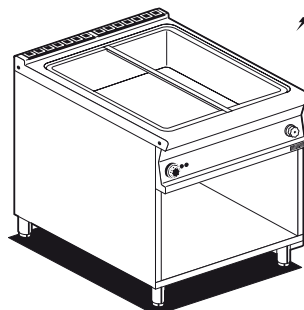
⚡ 1,47 kW _____ **1.561,00**
230V~ _____ 60 / 0,46
50/60 Hz

BM-98EM
09050810

BAGNOMARIA MONOFASE SU MOBILE A GIORNO - Vasca per GN 2/1 + 2 x GN 1/3 15h Rubinetto carico acqua + scarico a pavimento

- Bain-marie singlephase on open cabinet - Bowl for GN 2/1 + 2 x GN 1/3 15h - Floor draining
- Wasserbäder einphasig mit offenem Unterbau Becken GN 2/1 + 2 x GN 1/3 15h - Ablauf am Boden
- Bain marie monophasé sur armoire ouvert - Cuve GN 2/1 + 2 x GN 1/3 15h - Système de vidange au sol
- Baño de maría monofásico sobre mueble abierto Cuba para GN 2/1 + 2 x GN 1/3 h.15 Descarga a pavimento

cm. 80x90x90h



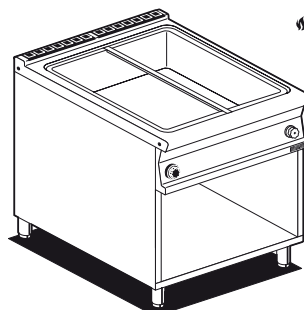
⚡ 3,0 kW _____ **2.310,00**
230V~ _____ 76 / 0,88
50/60 Hz

BM-98G
09220850

BAGNOMARIA GAS SU MOBILE A GIORNO Vasca per GN 2/1 + 2 x GN 1/3 h.15 Rubinetto carico acqua, scarico a pavimento

- Gas bain-marie on open cabinet - Bowl for GN 2/1 + 2 x GN 1/3 h.15 - Water loading tap and floor draining
- Gas Wasserbad mit offenem Unterbau - Becken GN 2/1 + 2 x GN 1/3 h.15 - Wasserlauf-Hahn, Ablauf am Boden
- Bain-marie gaz sur armoire ouvert Cuve pour GN 2/1 + 2 x GN 1/3 h.15 Robinet d'arrivée d'eau, système de vidange au sol
- Baño de maría gas sobre mueble abierto Cuba para GN 2/1 + 2 x GN 1/3 h.15 Grifo carga agua, descarga a pavimento

cm. 80x90x90h



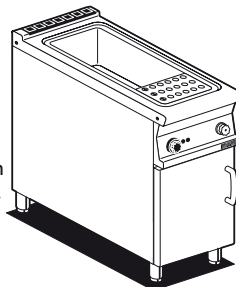
⚡ 6,5 kW _____ **2.655,00**
5.590 kcal/h _____ 81 / 0,88

CP-94ET
09100430

CUOCIPASTA TRIFASE LT. 40 Vasca cm. 30,7x50,9x32,7h per GN 1/1 Rubinetto carico acqua, sfioratore + scarico a pavimento

- Pasta cooker threephase 40 lts. Tank cm. 30,7x50,9x32,7h for GN 1/1 - Water loading tap + overflow device and floor draining
- Nudelkocher dreiphasig lt. 40 - Becken cm. 30,7x50,9x32,7h für GN 1/1, Wasserlauf-Hahn + Überlauf-Vorrichtung und Ablauf am Boden
- Cuiseur a pates triphase lt. 40 Cuve cm.30,7x50,9x32,7h pour GN 1/1, Robinet d'arrivée d'eau trop plein + système de vidange au sol
- Cuece pasta trifásico lt. 40 - Cuba cm. 30,7x50,9x32,7h para GN 1/1, Grifo carga agua + vertedero + descarga a pavimento

cm. 40x90x90h



⚡ 13,5 kW _____ **2.775,00**
400V~3N _____ 57 / 0,46
50/60 Hz

CPA-94ET
09100435

Carico acqua automatico con sensore di livello

- Automatic Water loading with level sensor
- Automatische Wasser Beladung mit Niveauregulierung
- Chargement automatique de l'eau avec sensor de niveau
- Carga automática de agua con sensor de nivel

⚡ 13,5 kW _____ **3.135,00**
400V~3N _____ 57 / 0,46
50/60 Hz

1/1	1/2	1/3	1/3	1/6	1/6	1/6
	1/2	1/3	2/3	1/3	1/6	1/6
		1/3		1/3	1/6	1/6

COMBINAZIONI

- Combinations / • Zusammenstellungen
- Combinaisons / • Combinación múltiple

MOD. _____
COD. _____

DESCRIZIONE/DESCRIPTION/BEZEICHNUNG/DESCRIPTION/DESCRIPCIÓN
DIMENSIONI/DIMENSIONS/ABMESSUNGEN/DIMENSIONS/DIMENSIONES

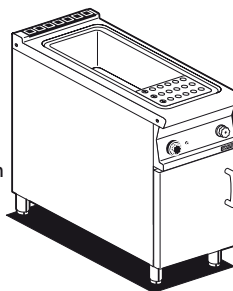
POTENZA/POWER/LEISTUNG/PUISSANCE/POTENCIA
VOLTAGGIO/VOLTAGE/SPANNUNG/VOLTAGE/VOLTAJE

⚡ kW kcal/h ⚡ kW V~ Hz PREZZO/PRICE € KG / M³

CP-94G
09270450

CUOCIPASTA GAS LT. 40 Vasca cm. 30,7x50,9x32,7h per GN 1/1 - Rubinetto carico acqua, sfioratore + scarico a pavimento

- Gas pasta cooker 40 lts. - Tank cm. 30,7x50,9x32,7h for GN 1/1 - Water loading tap + overflow device and floor draining
- Gas-Nudelkocher lt. 40 - Becken cm. 30,7x50,9x32,7h für GN 1/1, Wasserlauf-Hahn + Überlauf-Vorrichtung und Ablauf am Boden
- Cuiseur a pates gaz lt. 40 - Cuve cm.30,7x50,9x32,7h pour GN 1/1, Robinet d'arrivée d'eau trop plein Système de vidange au sol
- Cucece pasta gas 40 lt. - Cuba cm. 30,7x50,9x32,7h para GN 1/1, Grifo carga agua + vertedero + descarga a pavimento. **cm. 40x90x90h**



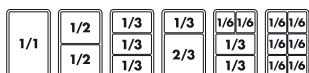
⚡ 13,95 kW 2.880,00
11.997 kcal/h 68 / 0,46

⚡ 0,02 KW
230V~
50/60 Hz

CPA-94G
09270455

Carico acqua automatico con sensore di livello

- Automatic Water loading with level sensor
- Automatische Wasser Beladung mit Niveauregulierung
- Chargement automatique de l'eau avec sensor de niveau
- Carga automática de agua con sensor de nivel



COMBINAZIONI

- Combinations / • Zusammenstellungen
- Combinaisons / • Combinación múltiple

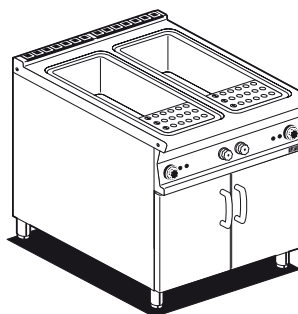
⚡ 13,95 kW 3.086,00
11.997 kcal/h 68 / 0,46

⚡ 0,035 KW
230V~
50/60 Hz

CP-98ET
09100830

CUOCIPASTA TRIFASE LT. 40+40 2 Vasche cm. 30,7x50,9x32,7h per GN 1/1 - Rubinetto carico acqua, sfioratore + scarico a pavimento

- Pasta cooker threephase 40+40 lts. 2 Tanks cm. 30,7x50,9x32,7h for GN 1/1 - Water loading tap + overflow device and floor draining
- Nudelkocher dreiphasig lt. 40+40 2 Becken cm. 30,7x50,9x32,7h für GN 1/1, Wasserlauf-Hahn + Überlauf-Vorrichtung und Ablauf am Boden
- Cuiseur a pates triphase lt. 40+40 2 Cuves cm.30,7x50,9x32,7h pour GN 1/1, - Robinet d'arrivée d'eau trop plein + système de vidange au sol
- Cucece pasta trifásico 40+40 lt. 2 Cubas cm. 30,7x50,9x32,7h para GN 1/1, Grifo carga agua + vertedero + descarga a pavimento **cm. 80x90x90h**

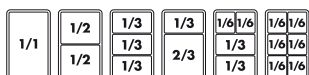


⚡ 27 kW 4.636,00
400V~3N 98 / 0,88
50/60 Hz

CPA-98ET
09100835

Carico acqua automatico con sensore di livello

- Automatic Water loading with level sensor
- Automatische Wasser Beladung mit Niveauregulierung
- Chargement automatique de l'eau avec sensor de niveau
- Carga automática de agua con sensor de nivel



COMBINAZIONI

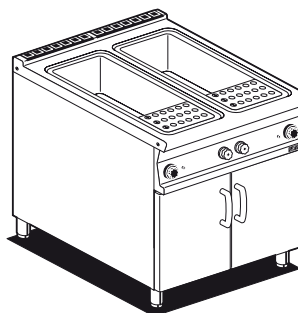
- Combinations / • Zusammenstellungen
- Combinaisons / • Combinación múltiple

⚡ 27 kW 5.357,00
400V~3N 98 / 0,88
50/60 Hz

CP-98G
09270850

CUOCIPASTA GAS LT. 40+40 2 Vasche cm. 30,7x50,9x32,7h per GN 1/1 - Rubinetto carico acqua, sfioratore + scarico a pavimento

- Gas pasta cooker 40+40 lts 2 Tanks cm. 30,7x50,9x32,7h for GN 1/1 - Water loading, tap + overflow device and floor draining
- Gas-Nudelkocher lt. 40+40 2 Becken cm. 30,7x50,9x32,7h für GN 1/1, Wasserlauf-Hahn, Überlauf-Vorrichtung und Ablauf am Boden
- Cuiseur a pates gaz lt. 40+40 2 Cuve cm. 30,7x50,9x32,7h pour GN 1/1, - Robinet d'arrivée d'eau trop plein + système de vidange au sol
- Cucece pasta gas 40+40 lt. 2 Cubas cm. 30,7x50,9x32,7h para GN 1/1, Grifo carga agua + vertedero + descarga a pavimento **cm. 80x90x90h**



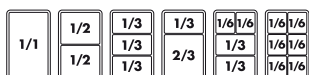
⚡ 27,9 kW 4.870,00
23.994 kcal/h 116 / 0,88

⚡ 0,04 KW
230V~
50/60 Hz

CPA-98G
09270855

Carico acqua automatico con sensore di livello

- Automatic Water loading with level sensor
- Automatische Wasser Beladung mit Niveauregulierung
- Chargement automatique de l'eau avec sensor de niveau
- Carga automática de agua con sensor de nivel



COMBINAZIONI

- Combinations / • Zusammenstellungen
- Combinaisons / • Combinación múltiple

⚡ 27,9 kW 5.282,00
23.994 kcal/h 116 / 0,88

⚡ 0,07 KW
230V~
50/60 Hz



Le immagini presentate non sono vincolanti. La ditta si riserva di apportare modifiche senza preavviso. • The pictures are purely representative. The manufacturer reserves the right to modify the technical data and models without previous notice. • Les images présentées



ne nous engageant pas. La Société se réserve le droit d'apporter tout modification sans préavis. • Die dargestellten Abbildungen sind nicht verbindlich. Technische Änderungen vorbehalten. • Las imágenes presentadas no son vinculantes. El Fabricante se reserva el derecho de modificar sus productos sin previo aviso.

01/14

159

MOD. _____
COD. _____

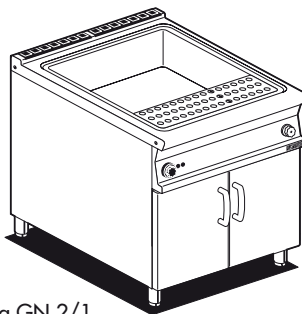
DESCRIZIONE/DESCRIPTION/BEZEICHNUNG/DESCRIPTION/DESCRIPCIÓN
DIMENSIONI/DIMENSIONS/ABMESSUNGEN/DIMENSIONS/DIMENSIONES

POTENZA/POWER/LEISTUNG/PUISSANCE/POTENCIA
VOLTAGGIO/VOLTAGE/SPANNUNG/VOLTAGE/VOLTAJE

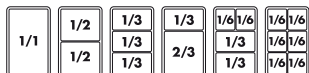
⚡ kW kcal/h ⚡ kW V~ Hz PREZZO/PRICE € PREIS/PRIX/PRECIO KG / M³

CPB-98ET
09100831

CUOCIPASTA TRIFASE LT. 80 Vasca cm. 62x50,9x32,7h per GN 2/1 - Rubinetto carico acqua, sfioratore + scarico a pavimento
 • Pasta cooker threephase 80 lts. - Tank cm. 62x50,9x32,7h for GN 2/1 - Water loading tap + overflow device and floor draining
 • Nudelkocher dreiphasig lt. 80 - Becken cm. 62x50,9x32,7h für GN 2/1, Wasserlauf-Hahn + Überlauf-Vorrichtung und Ablauf am Boden
 • Cuiseur a pates triphase lt. 80 - Cuve cm. 62x50,9x32,7h pour GN 2/1, Robinet d'arrivée d'eau trop plein + système de vidange au sol
 • Cucece pasta trifásico lt. 80 - Cuba cm. 62x50,9x32,7h para GN 2/1, Grifo carga agua + vertedero + descarga a pavimento
cm. 80x90x90h



⚡ 27 kW 4.225,00
400V~3N 93 / 0,88
50/60 Hz

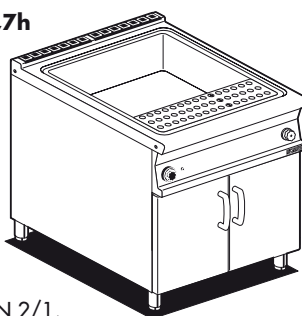


COMBINAZIONI X 2

- Combinations x 2 / • Zusammenstellungen x 2
- Combinaisons x 2 / • Combinación múltiple x 2

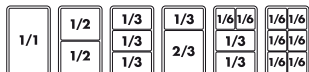
CPB-98G
09270851

CUOCIPASTA GAS LT. 80 Vasca cm. 62x50,9x32,7h per GN 2/1 - Rubinetto carico acqua, sfioratore + scarico a pavimento
 • Gas pasta cooker 80 lts. - Tank cm. 62x50,9x32,7h for GN 2/1 - Water loading tap + overflow device and floor draining
 • Gas-Nudelkocher lt. 80 - Becken cm. 62x50,9x32,7h für GN 2/1, Wasserlauf-Hahn + Überlauf-Vorrichtung und Ablauf am Boden
 • Cuiseur a pates gaz lt. 80 - Cuve cm. 62x50,9x32,7h pour GN 2/1, Robinet d'arrivée d'eau trop plein + système de vidange au sol
 • Cucece pasta gas 80 lt. - Cuba cm. 62x50,9x32,7h para GN 2/1, Grifo carga agua + vertedero + descarga a pavimento
cm. 80x90x90h



⚡ 31,5 kW 4.297,00
27.060 kcal/h 110 / 0,88

⚡ 0,02 KW
230V~
50/60 Hz

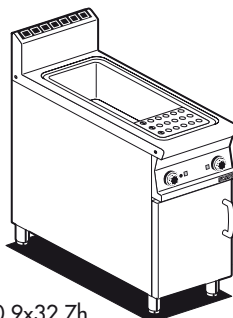


COMBINAZIONI X 2

- Combinations x 2 / • Zusammenstellungen x 2
- Combinaisons x 2 / • Combinación múltiple x 2

CPP-94G
09270452

CUOCIPASTA GAS POTENZIATO LT. 40 Vasca cm. 30,7x50,9x32,7h per GN 1/1 - Rubinetto carico acqua, sfioratore + scarico a pavimento
 • Powerfull Gas pasta cooker 40 lts. - Tank cm. 30,7x50,9x32,7h for GN 1/1 - Water loading tap + overflow device and floor draining
 • Gas-Nudelkocher leistungsfähiges lt. 40 - Becken cm. 30,7x50,9x32,7h für GN 1/1, Wasserlauf-Hahn + Überlauf-Vorrichtung und Ablauf am Boden
 • Cuiseur a pates gaz plus puissants lt. 40 - Cuve cm. 30,7x50,9x32,7h pour GN 1/1, Robinet d'arrivée d'eau trop plein Système de vidange au sol
 • Cucece pasta gas con mayor potencia 40 lt. - Cuba cm. 30,7x50,9x32,7h para GN 1/1, Grifo carga agua + vertedero + descarga a pavimento.
cm. 40x90x90h



⚡ 23,5 kW 3.270,00
20.210 kcal/h 69 / 0,54

⚡ 0,02 KW
230V~
50/60 Hz

CPPA-94G
09270457

Carico acqua automatico con sensore di livello
 • Automatic Water loading with level sensor
 • Automatische Wasser Beladung mit Niveauregulierung
 • Chargement automatique de l'eau avec sensor de niveau
 • Carga automática de agua con sensor de nivel

⚡ 23,5 kW 3.470,00
20.210 kcal/h 69 / 0,54

⚡ 0,035 KW
230V~
50/60 Hz

MOD. _____
COD. _____

DESCRIZIONE/DESCRIPTION/BEZEICHNUNG/DESCRIPTION/DESCRIPCIÓN
DIMENSIONI/DIMENSIONS/ABMESSUNGEN/DIMENSIONS/DIMENSIONES

POTENZA/POWER/LEISTUNG/PUISSANCE/POTENCIA
VOLTAGGIO/VOLTAGE/SPANNUNG/VOLTAGE/VOLTAJE

⚡ kW _____
kcal/h _____
V~ _____
Hz _____

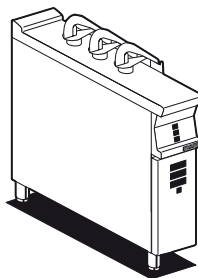
PREZZO/PRICE €
KG / M³

SCCP-92EM
09140210

SOLLEVATORE CESTI DA AFFIANCARE AI CUOCIPASTA CP-94/98, sollevamento automatico temporizzato o manuale, 3 aste

- Basket elevator for pasta cooker CP-94/98, automatic timed or manual lifting, 3 rods
- Heben Korbe für Nudelkocher CP-94/98, Timed oder manuelle Heben, 3 Stangen
- Soulever des paniers pour cuiseur a pates CP-94/98, soulèvement temporisé ou manuel, 3 tiges
- Levante cestas para cuece pasta CP-94/98, elevación temporizado o manual, 3 barras

cm. 20x90x90h



⚡ 0,525 KW _____ **3.360,00**
230V~ _____ 65 / 0,46
50/60 Hz _____

SCCPB-92EM
09140211

SOLLEVATORE CESTI DA AFFIANCARE AI CUOCIPASTA CPB-98, sollevamento automatico temporizzato o manuale, 3 aste

- Basket elevator for pasta cooker CPB-98, automatic timed or manual lifting, 3 rods
- Heben Korbe für Nudelkocher CPB-98, Timed oder manuelle Heben, 3 Stangen
- Soulever des paniers pour cuiseur a pates CPB-98, soulèvement temporisé ou manuel, 3 tiges
- Levante cestas para cuece pasta CPB-98, elevación temporizado o manual, 3 barras

cm. 20x90x90h

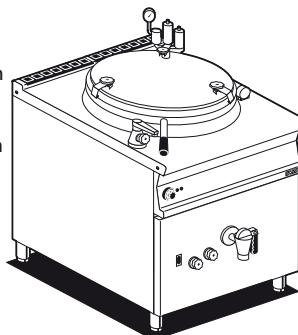
⚡ 0,525 KW _____ **3.360,00**
230V~ _____ 65 / 0,46
50/60 Hz _____

PIA100-98ET
09110833

PENTOLA INDIRETTA ELETTRICA LT. 100 AUTOCLAVE - Vasca Ø cm. 60x42h

- Electric indirect boiling pan 100 lts. autoclave Tank Ø cm. 60x42h
- Indirekter Elektro-Kochkessel 100 lt. Druckkessel Becken Ø cm. 60x42h
- Marmite indirecte électrique 100 lt. autoclave Cuve Ø cm. 60x42h
- Marmita de calefacción indirecta 100 lt. autoclave Cuba Ø cm. 60x42h

cm. 80x90x90h



⚡ 16 kW _____ **8.037,00**
400V~3N _____ 113 / 1,2
50/60 Hz _____

PIA100A-98ET
0911A833

Carico automatico intercapedine

- Automatic water-charge of double jacket
- Automatische Wasserstandskontrolle im Zwischenmantel
- Remplissage automatique dans la double paroi
- Carga automática de la camisa intercambiador

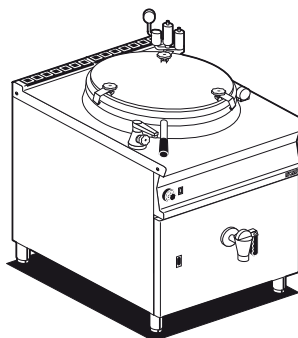
⚡ 16 kW _____ **9.725,00**
400V~3N _____ 113 / 1,2
50/60 Hz _____

PDA100-98G
09280852

PENTOLA DIRETTA GAS LT. 100 AUTOCLAVE Vasca Ø cm. 60x42h

- Gas direct boiling pan 100 lts. autoclave Tank Ø cm. 60x42h
- Direkter Gas-Kochkessel 100 lt. Druckkessel Becken Ø cm. 60x42h
- Marmite directe à gaz 100 lt. autoclave Cuve Ø cm. 60x42h
- Marmita de calefacción directa lt. 100 autoclave Cuba Ø cm. 60x42h

cm. 80x90x90h



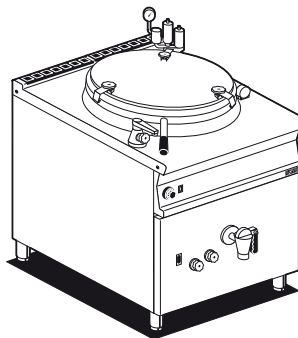
⚡ 21 kW _____ **6.704,00**
18.060 kcal/h _____ 111 / 1,2

PIA100-98G
09280853

PENTOLA INDIRETTA GAS LT. 100 AUTOCLAVE Vasca Ø cm. 60x42h

- Gas indirect boiling pan 100 lts. - Autoclave Tank Ø cm. 60x42h
- Indirekter Gas-Kochkessel 100 lt. - Druckkessel Becken Ø cm. 60x42h
- Marmite indirecte gaz 100 lt. - Autoclave Cuve Ø cm. 60x42h
- Marmita de calefacción indirecta 100 lt. - Autoclave Cuba Ø cm. 60x42h

cm. 80x90x90h



⚡ 21 kW _____ **8.724,00**
18.060 kcal/h _____ 136 / 1,2

PIA100A-98G
0928A853

Carico automatico intercapedine

- Automatic water-charge of double jacket
- Automatische Wasserstandskontrolle im Zwischenmantel
- Remplissage automatique dans la double paroi
- Carga automática de la camisa intercambiador

⚡ 21 kW _____ **10.553,00**
18.060 kcal/h _____ 136 / 1,2

⚡ 0,1 KW _____
230V~ _____
50/60 Hz _____

MOD. _____
COD. _____

DESCRIZIONE/DESCRIPTION/BEZEICHNUNG/DESCRIPTION/DESCRIPCIÓN
DIMENSIONI/DIMENSIONS/ABMESSUNGEN/DIMENSIONS/DIMENSIONES

POTENZA/POWER/LEISTUNG/PUISSANCE/POTENCIA
VOLTAGGIO/VOLTAGE/SPANNUNG/VOLTAGE/VOLTAJE

⚡ kW
kcal/h

⚡ kW
V~
Hz

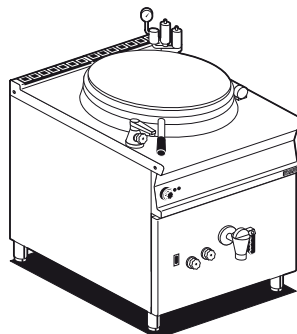
PREZZO/PRICE €
PREIS/PRIX/PRECIO
KG / M³

PI100-98ET PENTOLA INDIRECTA ELETTRICA LT.100

09110831

Vasca Ø cm. 60x42h

- Electric indirect boiling pan 100 lts.
Tank Ø cm. 60x42h
- Indirekter Elektro-Kochkessel lt. 100
Becken Ø cm. 60x42h
- Marmite indirecte électrique lt. 100
Cuve Ø cm. 60x42h
- Marmita de calefacción indirecta 100 lt.
Cuba Ø cm. 60x42h
cm. 80x90x90h



⚡ 16 kW
400V~3N
50/60 Hz

7.016,00
107 / 1,2

PI100A-98ET Carico automatico intercapedine

0911A831

- Automatic water-charge of double jacket
- Automatische Wasserstandskontrolle im Zwischenmantel
- Remplissage automatique dans la double paroi
- Carga automática de la camisa intercambiador

⚡ 16 kW
400V~3N
50/60 Hz

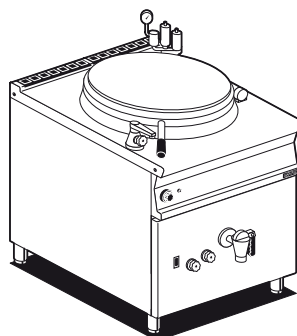
8.704,00
107 / 1,2

PD100-98G PENTOLA DIRETTA GAS LT.100

09280850

Vasca Ø cm. 60x42h

- Gas direct boiling pan 100 lts.
Tank Ø cm. 60x42h
- Direkter Gas-Kochkessel 100 lt.
Becken Ø cm. 60x42h
- Marmite directe à gaz 100 lt.
Cuve Ø cm. 60x42h
- Marmita de calefacción directa lt. 100
Cuba Ø cm. 60x42h
cm. 80x90x90h



⚡ 21 kW
18.060 kcal/h

4.902,00
106 / 1,2

PI100-98G PENTOLA INDIRECTA GAS LT.100

09280851

Vasca Ø cm. 60x42h

- Gas indirect boiling pan 100 lts.
Tank Ø cm. 60x42h
- Indirekter Gas-Kochkessel 100 lt.
Becken Ø cm. 60x42h
- Marmite indirecte à gaz 100 lt.
Cuve Ø cm. 60x42h
- Marmita de calefacción indirecta a gas lt. 100
Cuba Ø cm. 60x42h
cm. 80x90x90h

⚡ 21 kW
18.060 kcal/h

7.312,00
131 / 1,2

PI100A-98G Carico automatico intercapedine

0928A851

- Automatic water-charge of double jacket
- Automatische Wasserstandskontrolle im Zwischenmantel
- Remplissage automatique dans la double paroi
- Carga automática de la camisa intercambiador

⚡ 21 kW
18.060 kcal/h

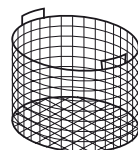
9.141,00
131 / 1,2

⚡ 0,1 kW
230V~
50/60 Hz

531043401 OPTIONAL: Cesto 1/1 per pentola

100 LT

- Optional: Basket 1/1 for boiling pan
- Zubehör: Korb 1/1 für Kochkessel



cm. Ø 56x38h

940,00
5 / 0,04

531043501 En option: Panier 1/1 pour marmite

150 LT

- Opcional: Cesta 1/1 por marmita

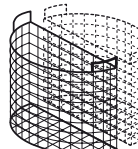
cm. Ø 56x48h

989,00
5 / 0,04

531043601 OPTIONAL: Cesto 1/2 per pentola

100 LT

- Optional: Basket 1/2 for boiling pan
- Zubehör: Korb 1/2 für Kochkessel



cm. Ø 56x38h

675,00
2,5 / 0,02

531043701 En option: Panier 1/2 pour marmite

150 LT

- Opcional: Cesta 1/2 por marmita

cm. Ø 56x49h

714,00
2,5 / 0,02

ISP

09580020

OPTIONAL: Imbuto per scarico pentole

- Optional: Channel for pan drainage
- Zubehör: Trichter zum Entleeren der Töpfe
- En option: Entonnoir pour vidange marmites
- Opcional: Embudo para descargar marmitas



115,00
5 / 0,03

IPERLOTUS 90

MOD. _____
COD. _____

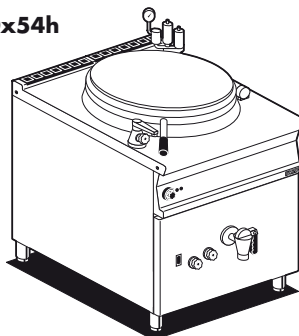
DESCRIZIONE/DESCRIPTION/BEZEICHNUNG/DESCRIPTION/DESCRIPCIÓN
DIMENSIONI/DIMENSIONS/ABMESSUNGEN/DIMENSIONS/DIMENSIONES

POTENZA/POWER/LEISTUNG/PUISSANCE/POTENCIA
VOLTAGGIO/VOLTAGE/SPANNUNG/VOLTAGE/VOLTAJE

⚡ kW kcal/h ⚡ kW V~ Hz PREZZO/PRICE € PREIS/PRIX/PRECIO KG / M³

PI150-98ET PENTOLA INDIRETTA ELETTRICA LT. 150 Vasca Ø cm. 60x54h

- 09110836
- Electric indirect boiling pan 150 lts. Tank Ø cm. 60x54h
 - Indirekter Elektro-Kochkessel 150 lt. Becken Ø cm. 60x54h
 - Marmite indirecte électrique 150 lt. Cuve Ø cm. 60x54h
 - Marmita de calefacción indirecta 150 lt. Cuba Ø cm. 60x54h
- cm. 80x90x90h**



⚡ 18 kW 7.453,00
400V~3N 110 / 1,2
50/60 Hz

PI150A-98ET Carico automatico intercapedine

- 0911A836
- Automatic water-charge of double jacket
 - Automatische Wasserstandskontrolle im Zwischenmantel
 - Remplissage automatique dans la double paroi
 - Carga automática de la camisa intercambiador

⚡ 18 kW 9.141,00
400V~3N 110 / 1,2
50/60 Hz

PIA150-98ET PENTOLA INDIRETTA ELETTRICA LT. 150

- 09110837
- AUTOCLAVE - Vasca cm. Ø 60x54h**
- Electric indirect boiling pan 150 lts. - Autoclave Tank Ø cm. 60x54h
 - Indirekter Elektro-Kochkessel 150 lt. - Druckkessel Becken Ø cm. 60x54h
 - Marmite indirecte électrique 150 lt. - Autoclave Cuve Ø cm. 60x54h
 - Marmita de calefacción 150 lt. - Autoclave Cuba Ø cm. 60x54h
- cm. 80x90x90h**

⚡ 18 kW 8.610,00
400V~3N 116 / 1,2
50/60 Hz

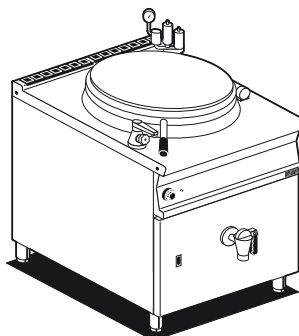
PIA150A-98ET Carico automatico intercapedine

- 0911A837
- Automatic water-charge of double jacket
 - Automatische Wasserstandskontrolle im Zwischenmantel
 - Remplissage automatique dans la double paroi
 - Carga automática de la camisa intercambiador

⚡ 18 kW 10.298,00
400V~3N 116 / 1,2
50/60 Hz

PD150-98G PENTOLA DIRETTA GAS LT. 150 Vasca Ø cm. 60x54h

- 09280854
- Gas direct boiling pan 150 lts. Tank Ø cm. 60x54h
 - Direkter Gas-Kochkessel 150 lt. Becken Ø cm. 60x54h
 - Marmite directe à gaz 150 lt. Cuve Ø cm. 60x54h
 - Marmita de calefacción directa lt. 150 Cuba Ø cm. 60x54h
- cm. 80x90x90h**



⚡ 21 kW 5.575,00
18.060 kcal/h 108 / 1,2

PI150-98G PENTOLA INDIRETTA GAS LT. 150 Vasca Ø cm. 60x54h

- 09280856
- Gas indirect boiling pan 150 lts. Tank Ø cm. 60x54h
 - Indirekter Gas-Kochkessel 150 lt. Becken Ø cm. 60x54h
 - Marmite indirecte à gaz 150 lt. Cuve Ø cm. 60x54h
 - Marmita de calefacción Indirecta lt. 150 Cuba Ø cm. 60x54h
- cm. 80x90x90h**

⚡ 21 kW 8.105,00
18.060 kcal/h 135 / 1,2

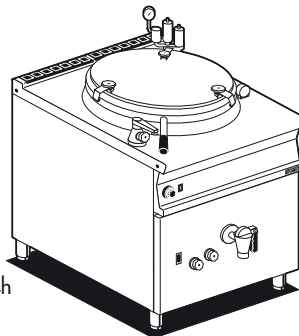
PI150A-98G Carico automatico intercapedine

- 0928A856
- Automatic water-charge of double jacket
 - Automatische Wasserstandskontrolle im Zwischenmantel
 - Remplissage automatique dans la double paroi
 - Carga automática de la camisa intercambiador

⚡ 21 kW 9.934,00
18.060 kcal/h 135 / 1,2

PDA150-98G PENTOLA DIRETTA GAS LT. 150 AUTOCLAVE

- 09280855
- Vasca Ø cm. 60x54h**
- Gas direct boiling pan 150 lts. - Autoclave Tank Ø cm. 60x54h
 - Direkter Gas-Kochkessel 150 lt. - Druckkessel Becken Ø cm. 60x54h
 - Marmite directe à gaz 150 lt. - Autoclave Cuve Ø cm. 60x54h
 - Marmita de calefacción directa lt. 150 - Autoclave Cuba Ø cm. 60x54h
- cm. 80x90x90h**



⚡ 21 kW 6.937,00
18.060 kcal/h 113 / 1,2

PIA150-98G PENTOLA INDIRETTA GAS LT. 150 AUTOCLAVE

- 09280857
- Vasca Ø cm. 60x54h**
- Gas indirect boiling pan 150 lts. - Autoclave Tank Ø cm. 60x54h
 - Indirekter Gas-Kochkessel 150 lt. - Druckkessel Becken Ø cm. 60x54h
 - Marmite indirecte électrique à gaz 150 lt. - Autoclave Cuve Ø cm. 60x54h
 - Marmita de calefacción indirecta a gas 150 lt. - Autoclave Cuba Ø cm. 60x54h
- cm. 80x90x90h**

⚡ 21 kW 9.383,00
18.060 kcal/h 115 / 1,2

PIA150A-98G Carico automatico intercapedine

- 0928A857
- Automatic water-charge of double jacket
 - Automatische Wasserstandskontrolle im Zwischenmantel
 - Remplissage automatique dans la double paroi
 - Carga automática de la camisa intercambiador

⚡ 21 kW 11.212,00
18.060 kcal/h 115 / 1,2

⚡ 0,1 KW
230V~
50/60 Hz



Le immagini presentate non sono vincolanti. La ditta si riserva di apportare modifiche senza preavviso. • The pictures are purely representative. The manufacturer reserves the right to modify the technical data and models without previous notice. • Les images présentées



ne nous engageant pas. La Société se réserve le droit d'apporter tout modification sans préavis. • Die dargestellten Abbildungen sind nicht verbindlich. Technische Änderungen vorbehalten. • Las imágenes presentadas no son vinculantes. El Fabricante se reserva el derecho de modificar sus productos sin previo aviso.

01/14

163

90

MOD. _____
COD. _____

DESCRIZIONE/DESCRIPTION/BEZEICHNUNG/DESCRIPCIÓN/DESCRIPCIÓN
DIMENSIONI/DIMENSIONS/ABMESSUNGEN/DIMENSIONI/DIMENSIONES

POTENZA/POWER/LEISTUNG/PUISSANCE/POTENCIA
VOLTAGGIO/VOLTAGE/SPANNUNG/VOLTAGE/VOLTAJE

⚡ kW
kcal/h

⚡ kw
V~
Hz

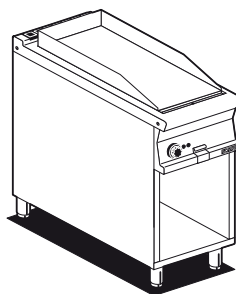
PREZZO/PRICE €
PREIS/PRIX/PRECIO €
KG / M³

FTL-94ET
09060431



FRY-TOP LISCIO TRIFASE SU MOBILE A GIORNO

- Smooth griddle threephase on open cabinet
- Griddleplatte glatt dreiphasig mit offenem Unterbau
- Plaque lisse triphase sur armoire ouvert
- Fry-top trifásico sobre mueble abierto



⚡ 7,5 kW
400V~3N
50/60 Hz

1.967,00
79 / 0,46

FTR-94ET
09060433



FRY-TOP RIGATO TRIFASE SU MOBILE A GIORNO

- Grooved griddle threephase on open cabinet
- Griddleplatte gerillt dreiphasig mit offenem Unterbau
- Plaque nervurée triphase sur armoire ouvert
- Fry-top estriado trifásico sobre mueble abierto

2.107,00
79 / 0,46

FTL-94ETS
09060434



FRY-TOP LISCIO CROMATO TRIFASE SU MOBILE A GIORNO

- Chromed smooth griddle threephase on open cabinet
- Griddleplatte glatt hartverchromt dreiphasig mit offenem Unterbau
- Plaque lisse chromée triphase sur armoire ouvert
- Fry-top liso cromado trifásico sobre mueble abierto

2.332,00
79 / 0,46

FTR-94ETS
09060436



FRY-TOP RIGATO CROMATO TRIFASE SU MOBILE A GIORNO

- Grooved chromed griddle threephase on open cabinet
- Griddleplatte gerillt hartverchromt dreiphasig mit offenem Unterbau
- Plaque nervurée chromée triphase sur armoire ouvert
- Fry-top estriado cromado trifásico sobre mueble abierto

2.468,00
79 / 0,46

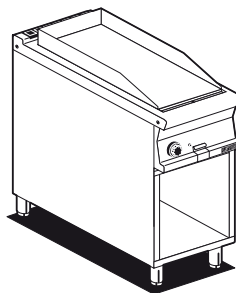
**Piastra/Plate/Platte/Plaque/Plancha - cm. 36x68
cm. 40x90x90h**

FTL-94G
09230451



FRY-TOP LISCIO GAS SU MOBILE A GIORNO

- Smooth griddle gas on open cabinet
- Gas-Griddleplatte glatt mit offenem Unterbau
- Plaque lisse gaz sur armoire ouvert
- Fry-top liso gas sobre mueble abierto



⚡ 9 kW
7.740 kcal/h

1.937,00
81 / 0,46

FTR-94G
09230453



FRY-TOP RIGATO GAS SU MOBILE A GIORNO

- Grooved griddle gas on open cabinet
- Gas-Griddleplatte gerillt mit offenem Unterbau
- Plaque nervurée gaz sur armoire ouvert
- Fry-top estriado gas sobre mueble abierto

2.073,00
81 / 0,46

FTL-94GS
09230454



FRY-TOP LISCIO CROMATO GAS SU MOBILE A GIORNO

- Chromed smooth griddle gas on open cabinet
- Gas-Griddleplatte glatt hartverchromt mit offenem Unterbau
- Plaque lisse chromée gaz sur armoire ouvert
- Fry-top liso cromado gas sobre mueble abierto

2.322,00
81 / 0,46

FTR-94GS
09230456



FRY-TOP RIGATO CROMATO GAS SU MOBILE A GIORNO

- Chromed grooved griddle gas on open cabinet
- Gas-Griddleplatte gerillt hartverchromt mit offenem Unterbau
- Plaque nervurée chromée gaz sur armoire ouvert
- Fry-top estriado cromado gas sobre mueble abierto

2.459,00
81 / 0,46

**Piastra/Plate/Platte/Plaque/Plancha - cm. 36x68
cm. 40x90x90h**

IPERLOTUS 90

MOD. _____
COD. _____

DESCRIZIONE/DESCRIPTION/BEZEICHNUNG/DESCRIPCIÓN
DIMENSIONI/DIMENSIONS/ABMESSUNGEN/DIMENSIONS/DIMENSIONES

POTENZA/POWER/LEISTUNG/PUISSANCE/POTENCIA
VOLTAGGIO/VOLTAGE/SPANNUNG/VOLTAGE/VOLTAJE

⚡ kW kcal/h
V~ Hz

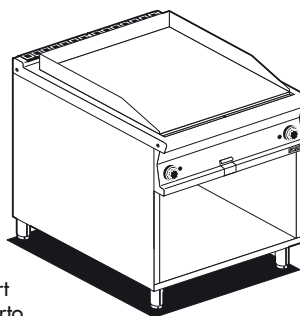
PREZZO/PRICE €
PREIS/PRIX/PRECIO €
KG / M³

FTL-98ET
09060831



FRY-TOP LISCIO TRIFASE SU MOBILE A GIORNO

- Smooth griddle threephase on open cabinet
- Griddleplatte glatt dreiphasig mit offenem Unterbau
- Plaque lisse triphase sur armoire ouvert
- Fry-top trifásico sobre mueble abierto



⚡ 15 kW 2.861,00
400V~3N 126 / 0,88
50/60 Hz

FTLR-98ET
09060832



FRY-TOP 1/2 LISCIO + 1/2 RIGATO TRIFASE SU MOBILE A GIORNO

- 1/2 sm. + 1/2 gr. griddle threephase on open cabinet
- Griddleplatte 1/2 glatt + 1/2 gerillt dreiphasig mit offenem Unterbau
- Plaque 1/2 lisse + 1/2 nervurée triphase sur armoire ouvert
- Fry-top 1/2 liso + 1/2 estriado trifásico sobre mueble abierto

3.029,00
126 / 0,88

FTR-98ET
09060833



FRY-TOP RIGATO TRIFASE SU MOBILE A GIORNO

- Grooved griddle threephase on open cabinet
- Griddleplatte gerillt dreiphasig mit offenem Unterbau
- Plaque nervurée triphase sur armoire ouvert
- Fry-top estriado trifásico sobre mueble abierto

3.195,00
126 / 0,88

FTL-98ETS
09060834



FRY-TOP LISCIO CROMATO TRIFASE SU MOBILE A GIORNO

- Chromed smooth griddle threephase on open cabinet
- Griddleplatte glatt hartverchromt dreiphasig mit offenem Unterbau
- Plaque lisse chromée triphase sur armoire ouvert
- Fry-top liso cromado trifásico sobre mueble abierto

3.406,00
126 / 0,88

FTLR-98ETS
09060835



FRY-TOP 1/2 LISCIO + 1/2 RIGATO CROMATO TRIFASE SU MOBILE A GIORNO

- 1/2 sm. + 1/2 gr. chromed griddle threephase on open cabinet
- Griddleplatte 1/2 gl + 1/2 ge hartverchromt dreiphasig mit offenem Unterbau
- Plaque 1/2 lisse + 1/2 nervurée chromée triphase sur armoire ouvert
- Fry-top 1/2 liso + 1/2 estriado cromado trifásico sobre mueble abierto

3.570,00
126 / 0,88

FTR-98ETS
09060836



FRY-TOP RIGATO CROMATO TRIFASE SU MOBILE A GIORNO

- Grooved chromed griddle threephase on open cabinet
- Griddleplatte gerillt hartverchromt dreiphasig mit offenem Unterbau
- Plaque nervurée chromée triphase sur armoire ouvert
- Fry-top estriado cromado trifásico sobre mueble abierto

3.735,00
126 / 0,88

Piastra cm. 76x68 - 2 zone di cottura

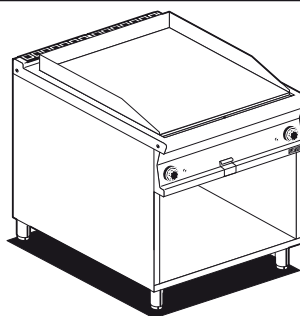
- Plate cm. 76x68 - 2 cooking areas
 - Platte cm. 76x68 - 2 Heizzonen
 - Plaque cm. 76x68 - 2 zones de cuisson
 - Plancha cm. 76x68 - 2 zonas de cocción
- cm. 80x90x90h**

FTL-98G
09230851



FRY-TOP LISCIO GAS SU MOBILE A GIORNO

- Smooth griddle gas on open cabinet
- Gas-Griddleplatte mit offenem Unterbau
- Plaque lisse gaz sur armoire ouvert
- Fry-top liso gas sobre mueble abierto



⚡ 18 kW 2.962,00
15.480 kcal/h 134 / 0,88

FTLR-98G
09230852



FRY-TOP 1/2 LISCIO + 1/2 RIGATO GAS SU MOBILE A GIORNO

- 1/2 sm. + 1/2 gr. griddle gas on open cabinet
- Gas-Griddleplatte 1/2 glatt + 1/2 gerillt mit offenem Unterbau
- Plaque 1/2 lisse + 1/2 nervurée gaz sur armoire ouvert
- Fry-top 1/2 liso + 1/2 estriado gas sobre mueble abierto

3.100,00
134 / 0,88

FTR-98G
09230853



FRY-TOP RIGATO GAS SU MOBILE A GIORNO

- Grooved griddle gas on open cabinet
- Gas-Griddleplatte gerillt mit offenem Unterbau
- Plaque nervurée électriques sur armoire ouvert
- Fry-top estriado gas sobre mueble abierto

3.245,00
134 / 0,88

FTL-98GS
09230854



FRY-TOP LISCIO CROMATO GAS SU MOBILE A GIORNO

- Chrome smooth griddle gas on open cabinet
- Gas-Griddleplatte glatt hartverchromt mit offenem Unterbau
- Plaque lisse chromée gaz sur armoire ouvert
- Fry-top liso cromado gas sobre mueble abierto

3.641,00
134 / 0,88

90



Le immagini presentate non sono vincolanti. La ditta si riserva di apportare modifiche senza preavviso. • The pictures are purely representative. The manufacturer reserves the right to modify the technical data and models without previous notice. • Les images présentées



ne nous engageant pas. La Société se réserve le droit d'apporter tout modification sans préavis. • Die dargestellten Abbildungen sind nicht verbindlich. Technische Änderungen vorbehalten. • Las imágenes presentadas no son vinculantes. El Fabricante se reserva el derecho de modificar sus productos sin previo aviso.

01/14

165

MOD. _____
COD. _____

DESCRIZIONE/DESCRIPTION/BEZEICHNUNG/DESCRIPTION/DESCRIPCIÓN
DIMENSIONI/DIMENSIONS/ABMESSUNGEN/DIMENSIONS/DIMENSIONES

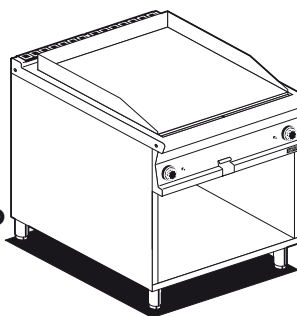
POTENZA/POWER/LEISTUNG/PUISSANCE/POTENCIA
VOLTAGGIO/VOLTAGE/SPANNUNG/VOLTAGE/VOLTAJE

⚡ kW _____ PREZZO/PRICE €
kcal/h _____ KG / M³
V~ _____ PREIS/PRIX/PRECIO
Hz _____

FTLR-98GS 09230855 **FRY-TOP 1/2 LISCIO + 1/2 RIGATO CROMATO GAS SU MOBILE A GIORNO**



- 1/2 smooth + 1/2 grooved chromed griddle gas On open cabinet
- Gas-Griddleplatte 1/2 glatt + 1/2 gerillt hartverchromt Mit offenem Unterbau
- Plaque 1/2 lisse + 1/2 nervurée chromée gaz Sur armoire ouvert
- Fry-top 1/2 liso + 1/2 estriado cromado gas Sobre mueble abierto



⚡ 18 kW _____ **3.811,00**
15.480 kcal/h _____ 134 / 0,88

FTR-98GS 09230856 **FRY-TOP RIGATO CROMATO GAS SU MOBILE A GIORNO**



- Grooved chromed griddle gas on open cabinet
- Gas-Griddleplatte gerillt hartverchromt mit offenem Unterbau
- Plaque nervurée chromée gaz sur armoire ouvert
- Fry-top estriado cromado gas sobre mueble abierto

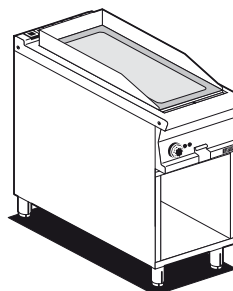
Piastra cm. 76x68 - 2 zone di cottura

- Plate cm. 76x68 - 2 cooking areas / • Platte cm. 76x68 - 2 Heizzonen
 - Plaque cm. 76x68 - 2 zones de cuisson
 - Plancha cm. 76x68 - 2 zonas de cocción
- cm. 80x90x90h**

3.982,00
134 / 0,88

FTC-94ET 09060437 **FRY-TOP VETROCERAMICA TRIFASE SU MOBILE A GIORNO**

- Griddle ceramic glass threephase on open cabinet
- Griddleplatte dreiphasig Kochfläche mit offenem Unterbau
- Rechaud triphase vitrocéramique sur armoire ouvert
- Fry-top vitroceramica trifasico sobre mueble abierto



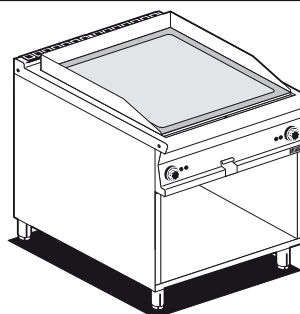
⚡ 3,5 kW _____ **2.830,00**
400V~3N _____ 78 / 0,46
230V~3
230V~
50/60 Hz

Piastra cm. 36x68

- Plate cm. 36x68 / • Platte cm. 36x68
 - Plaque cm. 36x68 / • Plancha cm. 36x68
- cm. 40x90x90h**

FTC-98ET 09060837 **FRY-TOP VETROCERAMICA TRIFASE SU MOBILE A GIORNO**

- Griddle ceramic glass threephase on open cabinet
- Griddleplatte dreiphasig Kochfläche mit offenem Unterbau
- Rechaud triphase vitrocéramique sur armoire ouvert
- Fry-top vitroceramica trifasico sobre mueble abierto



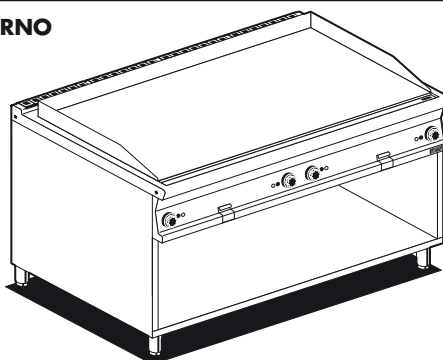
⚡ 7 kW _____ **4.680,00**
400V~3N _____ 109 / 0,88
230V~3
230V~
50/60 Hz

Piastra cm. 76x68 - 2 zone di cottura

- Plate cm. 76x68 - 2 cooking areas
 - Platte cm. 76x68 - 2 Heizzonen
 - Plaque cm. 76x68 - 2 zones de cuisson
 - Plancha cm. 76x68 - 2 zonas de cocción
- cm. 80x90x90h**

FTL-916ET 09061631 **FRY-TOP LISCIO TRIFASE SU MOBILE A GIORNO**

- Piastra cm. 150,5x65 - 4 zone di cottura**
- Smooth griddle threephase on open cabinet Plate cm. 150,5x65 - 4 cooking areas
 - Griddleplatte glatt dreiphasig mit offenem Unterbau Platte cm. 150,5x65 - 4 Heizzonen
 - Plaque lisse triphase sur armoire ouvert Plaque cm. 150,5x65 - 4 zones de cuisson
 - Fry-top trifásico sobre mueble abierto Plancha cm. 150,5x65 - 4 zonas de cocción



⚡ 30 kW _____ **5.830,00**
400V~3N _____ 256 / 1,86
50/60 Hz

FTL-916ETS 09061634 **FRY-TOP LISCIO CROMATO TRIFASE SU MOBILE A GIORNO**

- Piastra cm. 150,5x65 - 4 zone di cottura**
- Chromed smooth griddle threephase on open cabinet Plate cm. 150,5x65 - 4 cooking areas
 - Griddleplatte glatt hartverchromt dreiphasig mit offenem Unterbau Platte cm. 150,5x65 - 4 Heizzonen
 - Plaque lisse chromée triphase sur armoire ouvert Plaque cm. 150,5x65 - 4 zones de cuisson
 - Fry-top liso cromado trifásico sobre mueble abierto Plancha cm. 150,5x65 - 4 zonas de cocción

6.650,00
256 / 1,86

MOD. _____
COD. _____

DESCRIZIONE/DESCRIPTION/BEZEICHNUNG/DESCRIPTION/DESCRIPCIÓN
DIMENSIONI/DIMENSIONS/ABMESSUNGEN/DIMENSIONS/DIMENSIONES

POTENZA/POWER/LEISTUNG/PUISSANCE/POTENCIA
VOLTAGGIO/VOLTAGE/SPANNUNG/VOLTAGE/VOLTAJE

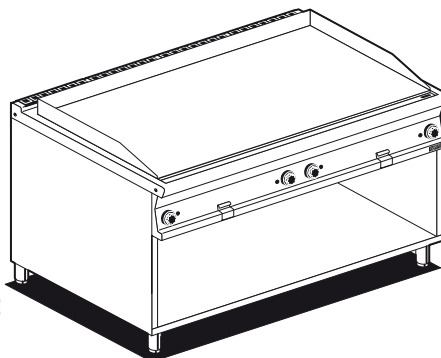
⚡ kW _____ PREZZO/PRICE €
kcal/h _____ KG / M³
⚡ kw _____
V~ _____
Hz _____ PREIS/PRIX/PRECIO €

FTL-916G FRY-TOP LISCIO GAS SU MOBILE A GIORNO

09231651

Piastra cm. 150,5x65 - 4 zone di cottura

- Smooth griddle gas on open cabinet Plate cm. 150,5x65 - 4 cooking areas
- Gas-Griddleplatte mit offenem Unterbau Platte cm. 150,5x65 - 4 Heizzonen
- Plaque lisse gaz sur armoire ouvert Plaque cm. 150,5x65 - 4 zones de cuisson
- Fry-top liso gas sobre mueble abierto Plancha cm. 150,5x65 - 4 zonas de cocción



⚡ 36 kW _____ **5.930,00**
30.960 kcal/h _____ 266 / 1,86

FTL-916GS FRY-TOP LISCIO CROMATO GAS SU MOBILE A GIORNO

09231654

Piastra cm. 150,5x65

- Chrome smooth griddle gas on open cabinet Plate cm. 150,5x65 - 4 cooking areas
- Gas-Griddleplatte glatt hartverchromt mit offenem Unterbau Platte cm. 150,5x65 - 4 Heizzonen
- Plaque lisse chromée gaz sur armoire ouvert Plaque cm. 150,5x65 - 4 zones de cuisson
- Fry-top liso cromado gas sobre mueble abierto Plancha cm. 150,5x65 - 4 zonas de cocción

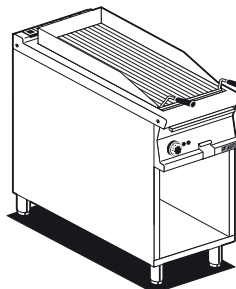
6.780,00
266 / 1,86

CW-94ET GRIGLIA TRIFASE SU MOBILE A GIORNO

09080430

Griglia in acciaio inox cm. 38x66 regolabile

- Grill threephase on open cabinet Stainless steel adjustable grill cm. 38x66
- Wurstbrater dreiphasig mit offenem Unterbau Einstellbarer Rost aus Nirosta cm. 38x66
- Grillade triphase sur armoire ouvert Grille réglable en acier inox cm 38x66
- Parrilla trifásico sobre mueble abierto Parrilla de acero inox regulable cm 38x66



⚡ 7,8 kW _____ **2.152,00**
400V~3N _____ 71 / 0,46
50/60 Hz _____

CW-94G GRIGLIA GAS-PIETRALAVICA SU MOBILE A GIORNO

09250450

Griglia in acciaio inox cm. 38x66 regolabile

- Charcoal grill gas on open cabinet - Stainless steel adjustable grill cm. 38x66
- Gas-Lavasteingrill mit offenem Unterbau - Einstellbarer Rost aus Nirosta cm. 38x66
- Grille a gaz en pierre de lave sur armoire ouvert - Grille réglable en acier inox cm. 38x66
- Parrilla a gas piedra lávica sobre mueble abierto - Parrilla de acero inox regulable 38x66 cm

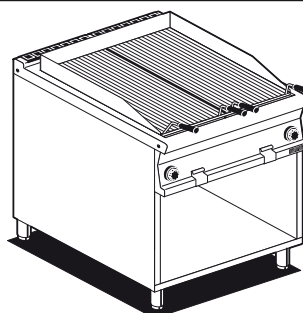
⚡ 12 kW _____ **2.096,00**
10.320 kcal/h _____ 77 / 0,46

CW-98ET GRIGLIA TRIFASE SU MOBILE A GIORNO

09080830

N. 2 griglie in acciaio inox cm. 38x66 regolabili

- Grill threephase on open cabinet - N. 2 stainless steel adjustable grills cm. 38x66 - 2 cooking areas
- Wurstbrater dreiphasig mit offenem Unterbau - N. 2 einstellbarer Roste aus Nirosta cm. 38x66 - 2 Heizzonen
- Grillade triphase sur armoire ouvert - N. 2 grilles réglable en acier inox cm. 38x66 - 2 zones de cuisson
- Parrilla trifásico sobre mueble abierto - N. 2 parrillas de acero inox regulable cm 38x66 - 2 zonas de coccion



⚡ 15,6 kW _____ **3.178,00**
400V~3N _____ 109 / 0,88
50/60 Hz _____

CW-98G GRIGLIA GAS-PIETRALAVICA SU MOBILE A GIORNO

09250850

N. 2 griglie in acciaio inox cm. 38x66 regolabili 2 zone di cottura

- Charcoal grill gas on open cabinet - N. 2 stainless steel adjustable grills cm. 38x66 - 2 cooking areas
- Gas-Lavasteingrill mit offenem Unterbau - N. 2 einstellbarer Roste aus Nirosta cm. 38x66 - 2 Heizzonen
- Grille à gaz en pierre de lave sur armoire ouvert N. 2 grilles en acier inox cm 38x66 - 2 zones de cuisson
- Parrilla a gas piedra lávica sobre mueble abierto N. 2 parrilla de acero inox regulable cm 38x66 - 2 zonas de coccion

⚡ 24 kW _____ **3.259,00**
20.640 kcal/h _____ 131 / 0,88

MOD. _____
COD. _____

DESCRIZIONE/DESCRIPTION/BEZEICHNUNG/DESCRIPTION/DESCRIPCIÓN
DIMENSIONI/DIMENSIONS/ABMESSUNGEN/DIMENSIONS/DIMENSIONES

POTENZA/POWER/LEISTUNG/PUISSANCE/POTENCIA
VOLTAGGIO/VOLTAGE/SPANNUNG/VOLTAGE/VOLTAJE

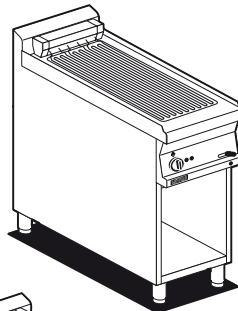
⚡ kW _____
kcal/h _____
V~ _____
Hz _____

PREZZO/PRICE € _____
PREIS/PRIX/PRECIO _____
KG / M³ _____

CWK-94ET
09080431

GRIGLIA CONTACT SU MOBILE A GIORNO - cottura diretta su resistenza in acciaio inox cm. 27x63 ribaltabile

- CONTACT Grill threephase on open cabinet rotatable stainless steel grill cm. 27x63
- Wurstbrater dreiphasig KONTAKT mit offenem Unterbau Drehbaren Heizelement aus Edelstahl cm. 27x63
- Grillade triphase CONTACT sur armoire ouvert Grille inox rotatif cm 27x63
- Parrilla trifásico CONTACT sobre mueble abierto Parrilla giratoria de acero inox cm 27x63

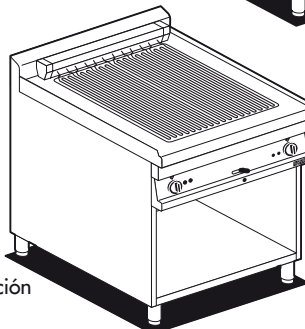


⚡ 5,415 kW _____ **2.763,00**
400V~3N _____ 69 / 0,46
50/60 Hz _____

CWK-98ET
09080831

GRIGLIA CONTACT SU MOBILE A GIORNO cottura diretta su resistenza in acciaio inox cm. 55x63 ribaltabile - 2 zone di cottura

- CONTACT Grill threephase on open cabinet rotatable stainless steel grill cm. 55x63 - 2 cooking areas
- Wurstbrater dreiphasig KONTAKT mit offenem Unterbau Drehbaren Heizelement aus Edelstahl cm. 55x63 2 Heizzonen
- Grillade triphase CONTACT sur armoire ouvert Grille inox rotatif cm 55x63 - 2 zones de cuisson
- Parrilla trifásico CONTACT sobre mueble abierto Parrilla giratoria de acero inox cm 55x63 - 2 zonas de cocción

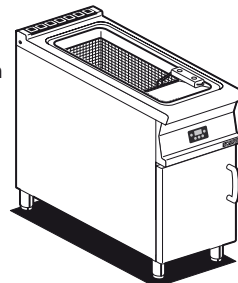


⚡ 10,83 kW _____ **3.788,00**
400V~3N _____ 105 / 0,88
50/60 Hz _____

F23P-94G
09260453

FRIGGITRICE GAS PREMIX AD ALTO RENDIMENTO comandi elettronici - Lt. 23 Vasca cm. 31x45x44h - 1 cesto cm. 28x40x15h. Filtro e coperchio vasca. Prod. patate: 30 kg/h

- PREMIX Gas fryer - electronic control - 23 lts. - Bowl cm. 31x45x44h 1 basket cm. 28x40x15h. Sieve and lid for pan. Production: 30 kg/h
- PREMIX Gas-Friteuse elektronische Steuerungen - lt. 23 - Becken cm. 31x45x44h 1 Korb cm. 28x40x15h. Einlegesieb und Deckel für Becken. Pommes frites: 30 kg/h
- Friteuse à gaz PREMIX commandes électronique - lt. 23 - Cuve cm. 31x45x44h 1 Panier cm. 28x40x15h. Filtre, couvercle pour cuve. Production de pommes frites: 30 kg/h
- Freidoras a gas PREMIX controles electrónicos - 23 lt. - Cuba cm. 31x45x44h 1 cesta cm. 28x40x15h. Filtro y tapa para cuba. Producción patatas: 30 Kg/h



⚡ 25 kW _____ **8.606,00**
21.500 kcal/h _____ 79 / 0,46

⚡ 0,05 _____
230V~ _____
50/60 Hz _____

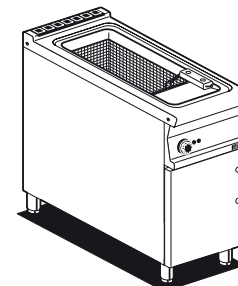
Disponibile da: 09/2014

- Available from: 09/2014
- Verfügbar ab: 09/2014
- Disponible à partir du: 09/2014
- Disponible a partir de: 09/2014

F18-94ET
09090430

FRIGGITRICE TRIFASE LT. 18 Vasca cm. 31x34x33h 1 cesto cm. 28x29x15h Coperchio vasca - Prod. patate: 15 kg/h

- Fryer threephase 18 lts. - Bowl cm. 31x34x33h 1 basket cm. 28x29x15h - Lid for pan - Production: 15 kg/h
- Friteuse dreiphasig lt. 18 - Becken cm. 31x34x33h 1 Korb cm. 28x29x15h - Deckel für Becken - Pommes frites: 15 kg/h
- Friteuse triphase lt. 18 - Cuve cm. 31x34x33h 1 Panier cm. 28x29x15h Couvercle pour cuve - Production de pommes frites: 15 kg/h
- Freidoras trifásico 18 lt. - Cuba cm. 31x34x33h 1 cesta cm. 28x29x15h - Tapa para cuba Producción patatas: 15 Kg/h

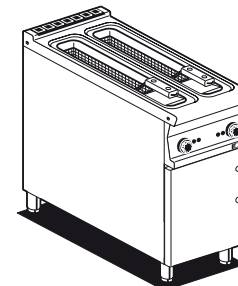


⚡ 15,9 kW _____ **2.372,00**
400V~3N _____ 63 / 0,46
50/60 Hz _____

F2/8-94ET
09090432

FRIGGITRICE TRIFASE LT. 8+8 2 Vasche cm. 14,8x35x32,7h 2 cesti cm. 12x30x15h - Filtro e coperchio vasca. Produzione patate: 12 kg/h

- Fryer threephase 8+8 lts - 2 Bowls cm. 14,8x35x32,7h 2 baskets cm. 12x30x15h. Sieve and lid for pan. Production: 12 kg/h
- Friteuse dreiphasig lt. 8+8 - 2 Becken cm. 14,8x35x32,7h 2 Korb cm. 12x30x15h. Einlegesieb und Deckel für Becken. Pommes frites: 12 kg/h
- Friteuse triphase lt. 8+8 - 2 Cuve cm. 14,8x35x32,7h 2 Panier cm. 12x30x15h. Filtre, couvercle pour cuve. Production de pommes frites: 12 kg/h
- Freidoras trifásico 8+8 lt. - 2Cuba cm. 14,8x35x32,7h 2 cesta cm. 12x30x15hh. Filtro y tapa para cuba. Prod. patatas: 12 Kg/h



⚡ 12 kW _____ **3.017,00**
400V~3N _____ 63 / 0,46
230V~3 _____
50/60 Hz _____

IPERLOTUS 90

MOD. _____
COD. _____

DESCRIZIONE/DESCRIPTION/BEZEICHNUNG/DESCRIPTION/DESCRIPCIÓN
DIMENSIONI/DIMENSIONS/ABMESSUNGEN/DIMENSIONS/DIMENSIONES

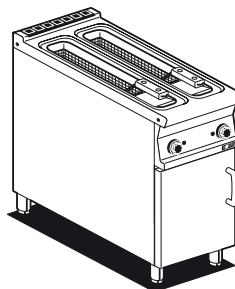
POTENZA/POWER/LEISTUNG/PUISSANCE/POTENCIA
VOLTAGGIO/VOLTAGE/SPANNUNG/VOLTAGE/VOLTAJE

⚡ kW kcal/h ⚡ kw V~ Hz PREZZO/PRICE € KG / M³
PREIS/PRIX/PRECIO

F2/8-94G
09260452

FRIGGITRICE GAS LT. 8+8 - 2 vasche cm. 15x35x36h
2 cestì cm. 12x30x15h. Filtro e coperchio vasca.
Prod. patate: 12 kg/h

- Gas Fryer 8+8 lts - 2 pans cm. 15x35x36h 2 baskets cm. 12x30x15h. Sieve and lid for pan. Production: 12 kg/h
- Gas-Friteuse lt. 8+8 - 2 Becken cm. 15x35x36h 2 Körbe cm. 12x30x15h. Einlegesieb und Deckel für Becken. Pommes frites: 12 kg/h
- Friteuse à gaz lt. 8+8 - 2 cuves cm. 15x35x36h 2 paniers cm. 12x30x15h. Filtré, couvercle pour cuve. Production de pommes frites: 12 kg/h
- Freidoras a gas 8+8 lt. - 2 cubas cm. 15x35x36h 2 cestas cm. 12x30x15h. Filtro y tapa para cuba. Prod. patatas: 12 Kg/h

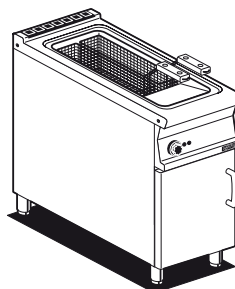


⚡ 10 kW 8.600 kcal/h **3.469,00**
63 / 0,46

F25-94ET
09090431

FRIGGITRICE TRIFASE LT. 25
Vasca cm. 31x51x33h - 2 cestì cm. 13,5x45x15h
Coperchio vasca - Prod. patate: 25 kg/h

- Fryer threephase 25 lts. - Bowl cm. 31x51x33h 2 baskets cm. 13,5x45x15h - Lid for tank Production: 25 kg/h
- Friteuse dreiphasig lt. 25 - Becken cm. 31x51x33h 2 Körbe cm. 13,5x45x15h - Deckel für Becken Pommes frites: 25 kg/h
- Friteuse triphase lt. 25 - Cuve cm. 31x51x33h 2 Paniers cm. 13,5x45x15h - Couvercle pour cuve Production de pommes frites: 25 kg/h
- Freidoras trifásico 25 lt. - Cuba cm. 31x51x33h 2 cestas cm. 13,5x45x15h - Tapa para cuba Producción patatas: 25 Kg/h

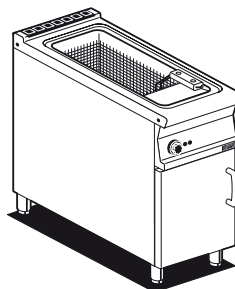


⚡ 22 kW 400V~3N 50/60 Hz **2.598,00**
66 / 0,46

F18-94G
09260450

FRIGGITRICE GAS LT. 18
Vasca cm. 24x51x44h - 1 cesto cm. 21x45x15h
Coperchio vasca - Prod. patate: 15 kg/h

- Gas fryer 18 lts. - Bowl cm. 24x51x44h 1 basket cm. 21x45x15h Lid for tank Production: 15 kg/h
- Gas-Friteuse lt. 18 - Becken cm. 24x51x44h 1 Korb cm. 21x45x15h - Deckel für Becken Pommes frites: 15 kg/h
- Friteuse à gaz lt. 18 - Cuve cm. 24x51x44h 1 Panier cm. 21x45x15h - Couvercle pour cuve Production de pommes frites: 15 kg/h
- Freidoras a gas 18 lt. - Cuba cm. 24x51x44h 1 cesta cm. 21x45x15h - Tapa para cuba Producción patatas: 15 Kg/h

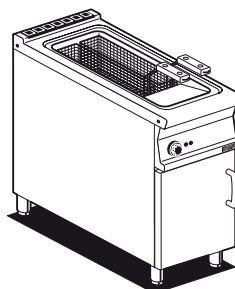


⚡ 15 kW 12.900 kcal/h **2.694,00**
69 / 0,46

F25-94G
09260451

FRIGGITRICE GAS LT. 25 Vasca cm. 31x51x44h - 2 cestì
cm. 13,5x45x15h Coperchio vasca - Prod. patate: 25 kg/h

- Gas fryer 25 lts - Pan cm. 31x51x44h 2 baskets cm. 13,5x45x15h - Lid for tank Production: 25 kg/h.
- Gas-Friteuse lt. 25 - Becken cm. 31x51x44h 2 Körbe cm. 13,5x45x15h - Deckel für Becken Production: 25 kg/h
- Friteuse à gaz lt. 25 - Cuve cm. 31x51x44h 2 Paniers cm. 13,5x45x15h - Couvercle pour cuve Pommes frites: 25 kg/h
- Freidoras a gas 25 lt. - Cuba cm. 31x51x44h 2 cestas cm. 13,5x45x15h - Tapa para cuba Producción patatas: 25 Kg/h

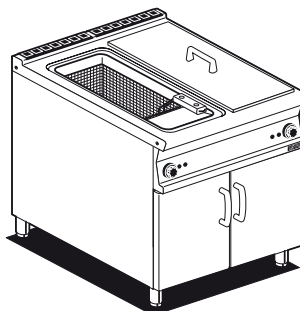


⚡ 20 kW 17.200 kcal/h **2.930,00**
75 / 0,46

F2/18-98ET
09090830

FRIGGITRICE TRIFASE LT. 18+18
2 vasche cm. 31x34x33h - 2 cestì cm. 28x29x15h
2 coperchi vasche - Prod. patate: 30 kg/h

- Fryer threephase 18+18 lts - 2 pans cm. 31x34x33h 2 baskets cm. 28x29x15h - 2 lids for tank Production: 30 kg/h
- Friteuse dreiphasig lt. 18+18 - 2 Becken cm. 31x34x33h 2 Körbe cm. 28x29x15h - 2 Deckel für Becken Pommes frites: 30 kg/h
- Friteuse triphase lt. 18+18 - 2 cuves cm. 31x34x33h 2 paniers cm. 28x29x15h - 2 couvercles pour cuve Production de pommes frites: 30 kg/h
- Freidoras trifásico 18+18 lt. - 2 cubas cm. 31x34x33h 2 cestas cm. 28x29x15h - 2 tapas para cuba Producción patatas: 30 Kg/h



⚡ 31,8 kW 400V~3N 50/60 Hz **3.763,00**
106 / 0,88



Le immagini presentate non sono vincolanti. La ditta si riserva di apportare modifiche senza preavviso. • The pictures are purely representative. The manufacturer reserves the right to modify the technical data and models without previous notice. • Les images présentées



ne nous engageant pas. La Société se réserve le droit d'apporter tout modification sans préavis. • Die dargestellten Abbildungen sind nicht verbindlich. Technische Änderungen vorbehalten. • Las imágenes presentadas no son vinculantes. El Fabricante se reserva el derecho de modificar sus productos sin previo aviso.

01/14

169

90

MOD. _____
COD. _____

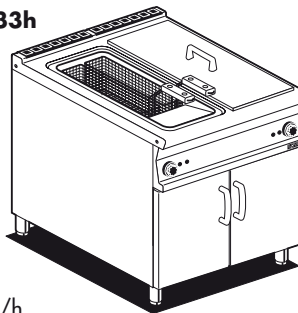
DESCRIZIONE/DESCRIPTION/BEZEICHNUNG/DESCRIPCIÓN
DIMENSIONI/DIMENSIONS/ABMESSUNGEN/DIMENSIONS/DIMENSIONES

POTENZA/POWER/LEISTUNG/PUISSANCE/POTENCIA
VOLTAGGIO/VOLTAGE/SPANNUNG/VOLTAGE/VOLTAJE

⚡ kcal/h ⚡ kw
V~ Hz PREZZO/PRICE €
PREIS/PRIX/PRECIO
KG / M³

F2/25-98ET FRIGGITRICE TRIFASE LT. 25+25 2 vasche cm. 31x51x33h
09090831 **4 cesti cm. 13,5x45x15h 2 coperchi vasche**
Prod. patate: 50 kg/h

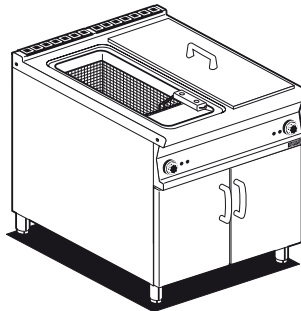
- Fryer threephase 25+25 lts. - 2 pans cm. 31x51x33h 4 baskets cm. 13,5x45x15h - 2 lids for tank Production: 50 kg/h
- Friteuse dreiphasig lt. 25+25 - 2 Becken cm. 31x51x33h 4 Körbe cm. 13,5x45x15h - 2 Deckel für Becken Pommes frites: 50 kg/h
- Friteuse triphase lt. 25+25 - 2 cuves cm. 31x51x33h 4 paniers cm. 13,5x45x15h - 2 couvercles pour cuve Production de pommes frites: 50 kg/h
- Freidoras trifásico 25+25 lt. - 2 cubas cm. 31x51x33h 4 cestas cm. 13,5x45x15h - 2 tapas para cuba Producción patatas: 50 Kg/h



⚡ 44 kW **4.203,00**
400V~3N 114 / 0,88
50/60 Hz

F2/18-98G FRIGGITRICE GAS LT. 18+18
09260850 **2 vasche cm. 24x51x44h - 2 cesti cm. 21x45x15h**
2 coperchi vasche - Prod. patate: 30 kg/h

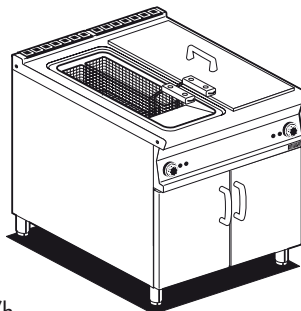
- Fryer gas 18+18 lts - 2 pans cm. 24x51x44h 2 baskets cm. 21x45x15h - 2 lids for tank Production: 30 kg/h
- Gas-Friteuse dreiphasig lt. 18+18 - 2 Becken cm. 24x51x44h 2 Körbe cm. 21x45x15h - 2 Deckel für Becken Pommes frites: 30 kg/h
- Friteuse à gaz lt. 18+18 - 2 cuves cm. 24x51x44h 2 paniers cm. 21x45x15h - 2 couvercles pour cuve Production de pommes frites: 30 kg/h
- Freidoras a gas 18+18 lt. - 2 cubas cm. 24x51x44h 2 cestas cm. 21x45x15h - 2 tapas para cuba Producción patatas: 30 Kg/h



⚡ 30 kW **4.253,00**
25.770 kcal/h 116 / 0,88

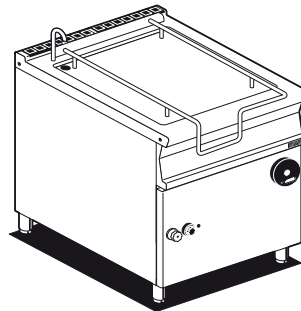
F2/25-98G FRIGGITRICE GAS LT. 25+25
09260851 **2 vasche cm. 31x51x44h - 4 cesti cm. 13,5x45x15h**
2 coperchi vasche - Prod. patate: 50 kg/h

- Fryer gas 25+25 lts - 2 pans cm. 31x51x44h 4 baskets cm. 13,5x45x15h - 2 lids for tank Production: 50 kg/h
- Gas-Friteuse dreiphasig lt. 25+25 - 2 Becken cm. 31x51x44h 4 Körbe cm. 13,5x45x15h - 2 Deckel für Becken Pommes frites: 50 kg/h
- Friteuse à gaz lt. 25+25 - 2 cuves cm. 31x51x44h 4 paniers cm. 13,5x45x15h - 2 couvercles pour cuve Production de pommes frites: 50 kg/h
- Freidoras a gas 25+25 lt. - 2 cubas cm. 31x51x44h 4 cestas cm. 13,5x45x15h - 2 tapas para cuba Producción patatas: 50 Kg/h



⚡ 40 kW **4.765,00**
34.360 kcal/h 126 / 0,88

BR80-98ET/F BRASIERA 80 LT. RIB. MANUALE
09070830 **Vasca fondo ferro con coperchio**
• 80 lts. manual tilt. brat pan - iron bottom with lid
• Kippbratpfanne 80 lt. - Man. Kippung eisen boden mit Deckel
• Sauteuse 80 lt. basc. manuel - Fond fer avec couvercle
• Sartén 80 lt. abat. manual - Fondo hierro con tapa
cm. 80x90x90h



⚡ 12 kW **4.937,00**
400V~3N 156 / 0,88
50/60 Hz

BR80-98ET/I BRASIERA 80 LT. RIB. MANUALE
09070835 **Vasca fondo inox con coperchio**
• 80 lts. manual tilt. brat pan - Stainless steel bottom with lid
• Kippbratpfanne 80 lt. - Man. Kippung inox boden. mit Deckel
• Sauteuse 80 lt. basc. manuel - Fond inox avec couvercle
• Sartén 80 lt. abat. manual - Fondo de acero inox. con tapa
cm. 80x90x90h

⚡ 12 kW **5.366,00**
400V~3N 156 / 0,88
50/60 Hz

BRM80-98ET/F BRASIERA 80 LT. RIB. AUTOMATICO
09070831 **Vasca fondo ferro con coperchio**
• 80 lts. automatic tilt. brat pan - iron bottom with lid
• Bratpfanne 80 lt. - Autom. Kippung eisen boden mit Deckel
• Sauteuse 80 lt. basc. automatique - Fond fer avec couvercle
• Sartén 80 lt. abat. automática - Fondo hierro con tapa
cm. 80x90x90h

⚡ 12,1 kW **6.115,00**
400V~3N 162 / 0,88
50/60 Hz

BRM80-98ET/I BRASIERA 80 LT. RIB. AUTOMATICO
09070836 **Vasca fondo inox con coperchio**
• 80 lts. automatic tilt. brat pan - Stainless steel bottom with lid
• Bratpfanne 80 lt. - Autom. Kippung inox boden. mit Deckel
• Sauteuse 80 lt. basc. automatique - Fond inox avec couvercle
• Sartén 80 lt. abat. automática - Fondo de acero inox. con tapa
cm. 80x90x90h

⚡ 12,1 kW **6.555,00**
400V~3N 162 / 0,88
50/60 Hz

MOD. _____
COD. _____

DESCRIZIONE/DESCRIPTION/BEZEICHNUNG/DESCRIPCIÓN
DIMENSIONI/DIMENSIONS/ABMESSUNGEN/DIMENSIONES

POTENZA/POWER/LEISTUNG/PUISSANCE/POTENCIA
VOLTAGGIO/VOLTAGE/SPANNUNG/VOLTAGE/VOLTAJE

⚡ kW _____
kcal/h _____
⚡ kW _____
V~ _____
Hz _____

PREZZO/PRICE €
PREIS/PRIX/PRECIO €
KG / M³

BR80-98GF/F BRASIERA 80 LT. RIB. MANUALE Vasca fondo ferro con coperchio
09240850 • 80 lts. manual tilt. brat pan - iron bottom with lid
• Kippbratpfanne 80 Lt. - Man. Kippung - eisen boden mit Deckel
• Sauteuse 80 lt. basc. manuel - Fond fer avec couvercle
• Sartén 80 lt. abat. manual - Fondo hierro con tapa
cm. 80x90x90h

⚡ 22 kW _____ **4.926,00**
18.920 kcal/h 159 / 0,88

BR80-98GF/I BRASIERA 80 LT. RIB. MANUALE Vasca fondo inox con coperchio
09240855 • 80 lts. manual tilt. brat pan - Stainless steel bottom with lid
• Kippbratpfanne 80 Lt. - Man. Kippung - inox boden. mit Deckel
• Sauteuse 80 lt. basc. manuel - Fond inox avec couvercle
• Sartén 80 lt. abat. manual - Fondo de acero inox. con tapa
cm. 80x90x90h

⚡ 22 kW _____ **5.278,00**
18.920 kcal/h 159 / 0,88

BRM80-98GF/F BRASIERA 80 LT. RIB. AUTOMATICO Vasca fondo ferro con coperchio
09240851 • 80 lts. automatic tilt. Brat pan - iron bottom with lid
• Bratpfanne 80 Lt. - Autom. Kippung - eisen boden mit Deckel
• Sauteuse 80 lt. basc. automatique - Fond fer avec couvercle
• Sartén 80 lt. abat. automática - Fondo hierro con tapa
cm. 80x90x90h

⚡ 22 kW _____ **6.269,00**
18.920 kcal/h 165 / 0,88

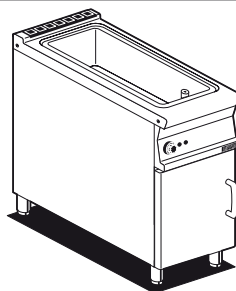
⚡ 0,1KW _____
230V~ _____
50/60 Hz _____

BRM80-98GF/I BRASIERA 80 LT. RIB. AUTOMATICO Vasca fondo inox con coperchio
09240856 • 80 lts. automatic tilt. Brat pan - Stainless steel bottom with lid
• Bratpfanne 80 Lt. - Autom. Kippung - inox boden. mit Deckel
• Sauteuse 80 lt. basc. automatique - Fond inox avec couvercle
• Sartén 80 lt. abat. automática - Fondo de acero inox. con tapa
cm. 80x90x90h

⚡ 22 kW _____ **6.620,00**
18.920 kcal/h 165 / 0,88

⚡ 0,1KW _____
230V~ _____
50/60 Hz _____

BRF-94ET BRASIERA FISSA MULTIFUNZIONALE ELETTRICA
09070433 **Vasca cm. 30x68x10h**
• Electric multi-function fixed braising pan Bowl cm. 30x68x10h
• Elektrische Multifunktionsbratpfanne fest Becken cm. 30x68x10h
• Sauteuse fixe multifonction électrique Cuve cm. 30x68x10h
• Sarten fija multifunción eléctrica Cuba cm. 30x68x10h
cm. 40x90x90h



⚡ 5,2 kW _____ **3.057,00**
400V~2N _____ 79 / 0,46
50/60 Hz _____

BRF-98ET BRASIERA FISSA MULTIFUNZIONALE ELETTRICA
09070833 **Vasca cm. 70x68x10h**
• Electric multi-function fixed braising pan - Bowl cm. 70x68x10h
• Elektrische Multifunktionsbratpfanne fest - Becken cm. 70x68x10h
• Sauteuse fixe multifonction électrique - Cuve cm. 70x68x10h
• Sarten fija multifunción eléctrica - Cuba cm. 70x68x10h
cm. 80x90x90h

⚡ 10,4 kW _____ **4.417,00**
400V~3N _____ 126 / 0,88
230V~3 _____
50/60 Hz _____

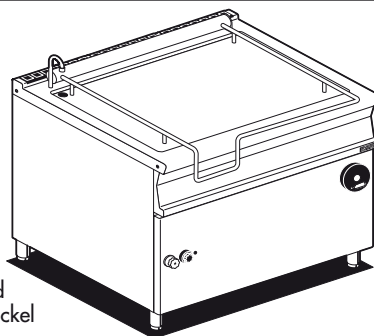
BRF-94G BRASIERA FISSA MULTIFUNZIONALE GAS Vasca cm. 30x68x10h
09240453 • Gas multi-function fixed braising pan - Bowl cm. 30x68x10h
• Gas-Multifunktionsbratpfanne fest - Becken cm. 30x68x10h
• Sauteuse fixe multifonction à gaz - Cuve cm. 30x68x10h
• Sarten fija multifunción a gas - Cuba cm. 30x68x10h
cm. 40x90x90h

⚡ 9 kW _____ **3.559,00**
7.740 kcal/h 79 / 0,46

BRF-98G BRASIERA FISSA MULTIFUNZIONALE GAS
09240853 **Vasca cm. 70x68x10h**
• Gas multi-function fixed braising pan - Bowl cm. 70x68x10h
• Gas-Multifunktionsbratpfanne fest - Becken cm. 70x68x10h
• Sauteuse fixe multifonction à gaz - Cuve cm. 70x68x10h
• Sarten fija multifunción a gas - Cuba cm. 70x68x10h
cm. 80x90x90h

⚡ 18 kW _____ **5.080,00**
15.480 kcal/h 129 / 0,88

BR120-912ET/F BRASIERA 120 LT. RIB. MANUALE
09071230 **Vasca fondo ferro con coperchio**
• 120 lts. manual tilt. brat pan - iron bottom with lid
• Kippbratpfanne 120 Lt. - Man. Kippung eisen boden mit Deckel
• Sauteuse 120 lt. basc. manuel - Fond fer avec couvercle
• Sartén 120 lt. abat. manual - Fondo hierro con tapa
cm. 120x90x90h



⚡ 18 kW _____ **7.107,00**
400V~3N _____ 205 / 1,31
50/60 Hz _____

BR120-912ET/I BRASIERA 120 LT. RIB. MANUALE
09071235 **Vasca fondo inox con coperchio**
• 120 lts. manual tilt. brat pan - Stainless steel bottom with lid
• Kippbratpfanne 120 Lt. - Man. Kippung inox boden. mit Deckel
• Sauteuse 120 lt. basc. manuel - Fond inox avec couvercle
• Sartén 120 lt. abat. manual - Fondo de acero inox. con tapa
cm. 120x90x90h

⚡ 18 kW _____ **7.814,00**
400V~3N _____ 205 / 1,31
50/60 Hz _____

MOD. _____
COD. _____

DESCRIZIONE/DESCRIPTION/BEZEICHNUNG/DESCRIPTION/DESCRIPCIÓN
DIMENSIONI/DIMENSIONS/ABMESSUNGEN/DIMENSIONS/DIMENSIONES

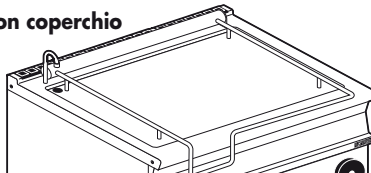
POTENZA/POWER/LEISTUNG/PUISSANCE/POTENCIA
VOLTAGGIO/VOLTAGE/SPANNUNG/VOLTAGE/VOLTAJE

⚡ kW kcal/h
⚡ kW V~ Hz

PREZZO/PRICE €
PREIS/PRIX/PRECIO €
KG / M³

BRM120-912ET/F 09071231	BRASIERA 120 LT. RIB. AUTOMATICO Vasca fondo ferro con coperchio • 120 lts. automatic tilt. brat pan - iron bottom with lid • Bratpfanne 120 lt. - Autom. Kippung eisen boden mit Deckel • Sauteuse 120 lt. basc. automatique - Fond fer avec couvercle • Sartén 120 lt. abat. automática - Fondo hierro con tapa cm. 120x90x90h	⚡ 18,1 kW	8.285,00
		400V~3N 50/60 Hz	211 / 1,31

BRM120-912ET/F 09071236	BRASIERA 120 LT. RIB. AUTOMATICO Vasca fondo inox con coperchio • 120 lts. automatic tilt. brat pan - Stainless steel bottom with lid • Bratpfanne 120 lt. - Autom. Kippung inox boden. mit Deckel • Sauteuse 120 lt. basc. automatique - Fond inox avec couvercle • Sartén 120 lt. abat. automática - Fondo de acero inox. con tapa cm. 120x90x90h	⚡ 18,1 kW	8.992,00
		400V~3N 50/60 Hz	211 / 1,31

BR120-912GF/F 09241250	BRASIERA 120 LT. RIB. MANUALE Vasca fondo ferro con coperchio • 120 lts. manual tilt. brat pan - iron bottom with lid • Kippbratpfanne 120 lt. - Man. Kippung - eisen boden mit Deckel • Sauteuse 120 lt. basc. manuel - Fond fer avec couvercle • Sartén 120 lt. abat. manual - Fondo hierro con tapa cm. 120x90x90h		⚡ 30 kW	7.001,00
			25.800 kcal/h	208 / 1,31


BR120-912GF/I 09241255	BRASIERA 120 LT. RIB. MANUALE Vasca fondo inox con coperchio • 120 lts. manual tilt. brat pan - Stainless steel bottom with lid • Kippbratpfanne 120 lt. - Man. Kippung - inox boden. mit Deckel • Sauteuse 120 lt. basc. manuel - Fond inox avec couvercle • Sartén 120 lt. abat. manual - Fondo de acero inox. con tapa cm. 120x90x90h		⚡ 30 kW	7.763,00
			25.800 kcal/h	208 / 1,31

BRM120-912GF/F 09241251	BRASIERA 120 LT. RIB. AUTOMATICO Vasca fondo ferro con coperchio • 120 lts. automatic tilt. Brat pan - iron bottom with lid • Bratpfanne 120 lt. - Autom. Kippung - eisen boden mit Deckel • Sauteuse 120 lt. basc. automatique - Fond fer avec couvercle • Sartén 120 lt. abat. automática - Fondo hierro con tapa cm. 120x90x90h	⚡ 30 KW	8.342,00
		25.800 kcal/h	214 / 1,31
		⚡ 0,1KW	
		230V~	
		50/60 Hz	

BRM120-912GF/I 09241256	BRASIERA 120 LT. RIB. AUTOMATICO Vasca fondo inox con coperchio • 120 lts. automatic tilt. Brat pan - Stainless steel bottom with lid • Bratpfanne 120 lt. - Autom. Kippung - inox boden. mit Deckel • Sauteuse 120 lt. basc. automatique - Fond inox avec couvercle • Sartén 120 lt. abat. automática - Fondo de acero inox. con tapa cm. 120x90x90h	⚡ 30 KW	9.251,00
		25.800 kcal/h	214 / 1,31
		⚡ 0,1KW	
		230V~	
		50/60 Hz	

PL-92 09010200	PIANO LAVORO SU MOBILE • Worktop on cabinet / • Arbeitsplatte mit Unterbau • Plan de travail sur armoire / • Sobre de trabajo sobre mueble cm. 20x90x90h	914,00 45 / 0,35
-------------------	---	----------------------------

PL-94 09010400	PIANO LAVORO SU MOBILE A GIORNO Cassetto con 1 bacinella GN 1/1 15h in plastica • Worktop on open cabinet Drawer with 1 plastic container GN 1/1 15h • Arbeitsplatte mit offenem Unterbau Schublade mit 1 GN 1/1 15h Kunststoffbehälter • Plan de travail sur armoire ouvert Tiroir avec bac en plastique GN 1/1 15h • Sobre de trabajo sobre mueble abierto Cajón con 1 contenedor GN 1/1 15h plástico cm. 40x90x90h		989,00
			54 / 0,46

PL-96 09010600	PIANO LAVORO SU MOBILE A GIORNO Cassetto cm. 49,5x50x15h inox • Worktop on open cabinet Drawer cm. 49,5x50x15h • Arbeitsplatte mit offenem Unterbau. Schublade cm. 49,5x50x15h • Plan de travail sur armoire ouvert. Tiroir inox cm. 49,5x50x15h • Sobre de trabajo con mueble abierto. Cajón cm. 49,5x50x15h inox cm. 60x90x90h		1.401,00
			70 / 0,72

PL-98 09010800	PIANO LAVORO SU MOBILE A GIORNO Cassetto con 2 bacinelle GN 1/1 15h in plastica • Worktop on open cabinet Drawer with 2 plastic containers GN 1/1 15h • Arbeitsplatte mit offenem Unterbau Schublade mit 2 GN 1/1 15h Kunststoffbehälter • Plan de travail sur armoire ouvert Tiroir avec 2 bacs en plastique GN 1/1 15h • Sobre de trabajo sobre mueble abierto Cajón con 2 contenedores GN 1/1 15h plástico cm. 80x90x90h		1.496,00
			82 / 0,88

MOD. _____
COD. _____

DESCRIZIONE/DESCRIPTION/BEZEICHNUNG/DESCRIPTION/DESCRIPCIÓN
DIMENSIONI/DIMENSIONS/ABMESSUNGEN/DIMENSIONS/DIMENSIONES

POTENZA/POWER/LEISTUNG/PUISSANCE/POTENCIA
VOLTAGGIO/VOLTAGE/SPANNUNG/VOLTAGE/VOLTAJE

⚡ kW
kcal/h

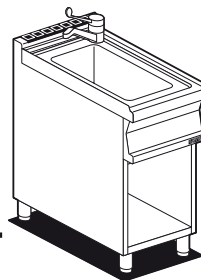
⚡ kw
V~
Hz

PREZZO/PRICE €
PREIS/PRIX/PRECIO €
KG / M³

LA-94
09020400

LAVELLO SU MOBILE A GIORNO
Rubinetto a leva - Vasca cm. 30x35x15h

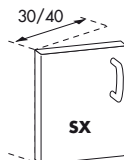
- Sink unit on open cabinet - Lever type tap. Bowl cm. 30x35x15h
 - Spülbecken Einhebel-Mischbatterie mit offenem Unterbau - Becken cm. 30x35x15
 - Bac-évier sur armoire ouvert avec robinetterie - Bac cm. 30x35x15h
 - Fregadero sobre mueble abierto - Grifo a palanca - Pileta cm. 30x35x15h
- cm. 40x90x90h**



1.193,00
53 / 0,46

P-73/93-DX
08430300

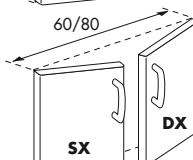
- PORTA 300 DESTRA**
- Right door 300 / • Rechte tür 300
 - Porte droite 300 / • Puerta derecha 300
- cm. 29,5x2,5x47,5h**



147,00
3 / 0,01

P-74/94-DX
08430400

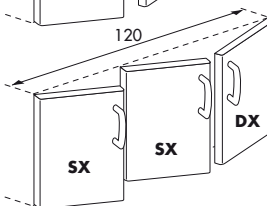
- PORTA 400 DESTRA**
- Right door 400 / • Rechte tür 400
 - Porte droite 400 / • Puerta derecha 400
- cm. 39,5x2,5x47,5h**



152,00
3,5 / 0,01

P-73/93-SX
08430301

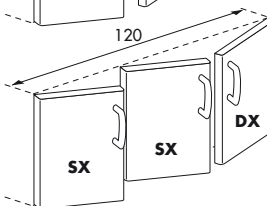
- PORTA 300 SINISTRA**
- Left door 300 / • Linke tür 300
 - Porte gauche 300 / • Puerta izquierda 300
- cm. 29,5x2,5x47,5h**



147,00
3 / 0,01

P-74/94-SX
08430401

- PORTA 400 SINISTRA**
- Left door 400 / • Linke tür 400
 - Porte gauche 400 / • Puerta izquierda 400
- cm. 39,5x2,5x47,5h**

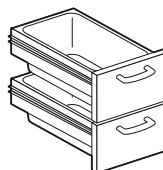


152,00
3,5 / 0,01

C-74/94
08440420

CASSETTIERA 400 - N. 2 cassetti con 2 bacinelle
GN 1/1 15h in plastica, guide telescopiche

- Drawer set 400 - N. 2 cassetti con 2 bacinelle GN 1/1 15h in plastica, guide telescopiche
 - Schubladen - N. 2 Schubladen mit 2 GN 1/1 15h Kunststoffbehältern, Telescopeinführungen
 - Tiroirs pour meuble de 400 - N. 2 tiroirs avec 2 bacs en plastique GN 1/1 15h, guides télescopiques
 - Cajonera 400 - N. 2 cajones con 2 contenedores GN 1/1 15h de plástico, guías telescópicas
- cm. 39,5x59x47,5h**



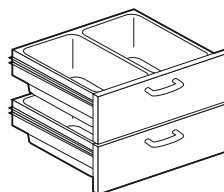
- Solo su PL**
- Only for PL
 - Nur für PL
 - Seulement pour PL
 - Sólo para PL

587,00
18 / 0,11

C-76/96
08440620

CASSETTIERA 600 - N. 2 cassetti
con 2 bacinelle inox, guide telescopiche

- Drawer set 600
 - N. 2 cassetti con 2 bacinelle inox, guide telescopiche
 - Schubladen 600 - N. 2 Schubladen mit 2 Chromnickelstahlbehältern, Telescopeinführungen
 - Tiroirs pour meuble de 600
 - N. 2 tiroirs avec 2 bacs inox, guides télescopiques
 - Cajonera 600 - N. 2 cajones con 2 contenedores de acero inox, guías telescópicas
- cm. 59,5x59x47,5h**



- Solo su PL**
- Only for PL
 - Nur für PL
 - Seulement pour PL
 - Sólo para PL

813,00
22 / 0,18

C-78/98
08440820

CASSETTIERA 800 - N. 2 cassetti con 4 bacinelle
GN 1/1 15h in plastica, guide telescopiche

- Drawer set 800 - N. 2 cassetti con 4 bacinelle GN 1/1 15h in plastica, guide telescopiche
 - Schubladen 800 - N. 2 Schubladen mit 4 GN 1/1 15h Kunststoffbehältern, Telescopeinführungen
 - Tiroirs pour meuble de 800 - N. 2 tiroirs avec 4 bacs en plastique GN 1/1 15h, guides télescopiques
 - Cajonera 800 - N. 2 cajones con 4 contenedores GN 1/1 15h de plástico, guías telescópicas
- cm. 79,5x59x47,5h**

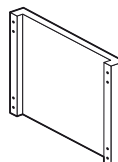
- Solo su PL**
- Only for PL
 - Nur für PL
 - Seulement pour PL
 - Sólo para PL

828,00
26 / 0,22

D-9
09470000

DIVISORIO

- Spacer
 - Trennwand
 - Separation
 - Divisorio
- cm. 5x79x45h**



163,00
2,5 / 0,02



Le immagini presentate non sono vincolanti. La ditta si riserva di apportare modifiche senza preavviso. • The pictures are purely representative. The manufacturer reserves the right to modify the technical data and models without previous notice. • Les images présentées



ne nous engageant pas. La Société se réserve le droit d'apporter tout modification sans préavis. • Die dargestellten Abbildungen sind nicht verbindlich. Technische Änderungen vorbehalten. • Las imágenes presentadas no son vinculantes. El Fabricante se reserva el derecho de modificar sus productos sin previo aviso.

01/14

173

MOD. _____
COD. _____

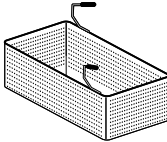
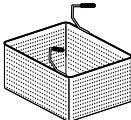
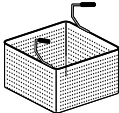

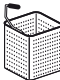





DESCRIZIONE/DESCRIPTION/BEZEICHNUNG/DESCRIPCIÓN
DIMENSIONI/DIMENSIONS/ABMESSUNGEN/DIMENSIONS/DIMENSIONES

POTENZA/POWER/LEISTUNG/PUISSANCE/POTENCIA
VOLTAGGIO/VOLTAGE/SPANNUNG/VOLTAGE/VOLTAJE

⚡ kW
kcal/h

⚡ kw
V
Hz

PREZZO/PRICE €
PREIS/PRIX/PRECIO
KG / M³

531040100	CESTO 1/1 PER CP-94/98 • Basket 1/1 for CP-94/98 / • Korb 1/1 für CP-94/98 • Panier 1/1 pour CP-94/98 / • Cesta 1/1 para CP-94/98 cm. 29x49x20h		176,00 3,5 / 0,04
531032300	CESTO 1/1 PER CP-74/78 - 2/3 PER CP-94/98 • Basket 1/1 for CP-74/78 - 2/3 for CP-94/98 • Korb 1/1 für CP-74/78 - 2/3 für CP-94/98 • Panier 1/1 pour CP-74/78 - 2/3 pour CP-94/98 • Cesta 1/1 para CP-74/78 - 2/3 para CP-94/98 cm. 29x32x20h		135,00 2 / 0,03
531039900	CESTO 1/2 PER CP-94/98 • Basket 1/2 for CP-94/98 / • Korb 1/2 für CP-94/98 • Panier 1/2 pour CP-94/98 / • Cesta 1/2 para CP-94/98 cm. 29x24x20h		111,00 1 / 0,02
531032900	CESTO 1/2 PER CP-74/78 - 1/3 PER CP-94/98 • Basket 1/2 for CP-74/78 - 1/3 for CP-94/98 • Korb 1/2 für CP-74/78 - 1/3 für CP-94/98 • Panier 1/2 pour CP-74/78 - 1/3 pour CP-94/98 • Cesta 1/2 para CP-74/78 - 1/3 para CP-94/98 cm. 29x16x20h		90,00 1,5 / 0,01
531032500	CESTO 1/4 PER CP-74/78 - 1/6 PER CP-94/98 & CPM-6G • Basket 1/4 for CP-74/78 - 1/6 for CP-94/98 & CPM-6G • Korb 1/4 für CP-74/78 - 1/6 für CP-94/98 & CPM-6G • Panier 1/4 pour CP-74/78 - 1/6 pour CP-94/98 & CPM-6G • Cesta 1/4 para CP-74/78 - 1/6 para CP-94/98 & CPM-6G cm. 14x16x20h		65,00 1 / 0,01
531070300	CESTO PER SOLLEVATORE CESTI 1/1S PER CP-94/98 & CPB-98 • Basket for basket elevator 1/1S for CP-94/98 & CPB-98 • Korb für heben Korbe 1/1S für CP-94/98 & CPB-98 • Panier pour soulever des paniers 1/1S pour CP-94/98 & CPB-98 • Cesta para levante cestas 1/1S para CP-94/98 & CPB-98 cm. 28x49x 21,5h		191,00 3,5 / 0,06
531070200	CESTO PER SOLLEVATORE CESTI 1/1S PER CP-74/78 - 2/3S PER CP-94/98 & CPB-98 • Basket for basket elevator 1/1S for CP-74/78 - 2/3S for CP-94/98 & CPB-98 • Korb für heben Korbe 1/1S für CP-74/78 - 2/3S für CP-94/98 & CPB-98 • Panier pour soulever des paniers 1/1S pour CP-74/78 - 2/3S pour CP-94/98 & CPB-98 • Cesta para levante cestas 1/1S para CP-74/78 - 2/3S para CP-94/98 & CPB-98 cm. 28x32x 21,5h		131,00 2 / 0,04
531070100	CESTO PER SOLLEVATORE CESTI 1/2S PER CP-94/98 & CPB-98 • Basket for basket elevator 1/2S for CP-94/98 & CPB-98 • Korb für heben Korbe 1/2S für CP-94/98 & CPB-98 mit heben Korbe • Panier avec soulever des paniers 1/2S pour CP-94/98 & CPB-98 • Cesta para levante cestas 1/2S para CP-94/98 & CPB-98 cm. 28x24x 21,5h		119,00 1 / 0,03
531047900	CESTO PER SOLLEVATORE CESTI 1/2S PER CP-74/78 - 1/3S PER CP-94/98 & CPB-98 • Basket for basket elevator 1/2S for CP-74/78 - 1/3S for CP-94/98 & CPB-98 • Korb für heben Korbe 1/2S für CP-74/78 - 1/3S für CP-94/98 & CPB-98 • Panier avec soulever des paniers 1/2S pour CP-74/78 - 1/3S pour CP-94/98 & CPB-98 • Cesta para levante cestas 1/2S para CP-74/78 - 1/3S para CP-94/98 & CPB-98 cm. 28x16x 21,5h		94,00 1,5 / 0,02
531048000	CESTO PER SOLLEVATORE CESTI 1/4S PER CP-74/78 - 1/6S PER CP-94/98 & CPB-98 • Basket for basket elevator 1/4S for CP-74/78 - 1/6S for CP-94/98 & CPB-98 • Korb für heben Korbe 1/4S für CP-74/78 - 1/6S für CP-94/98 & CPB-98 • Panier avec soulever des paniers 1/4S pour CP-74/78 - 1/6S pour CP-94/98 & CPB-98 • Cesta para levante cestas 1/4S para CP-74/78 - 1/6S para CP-94/98 & CPB-98 cm. 13,5x16x 21,5h		72,00 1 / 0,01

IPERLOTUS 90

MOD. COD.	DESCRIZIONE/DESCRIPTION/BEZEICHNUNG/DESCRIPTION/DESCRIPCIÓN DIMENSIONI/DIMENSIONS/ABMESSUNGEN/DIMENSIONS/DIMENSIONES	POTENZA/POWER/LEISTUNG/PUISSANCE/POTENCIA VOLTAGGIO/VOLTAGE/SPANNUNG/VOLTAGE/VOLTAJE	↓ kW kcal/h	↑ kW V~ Hz	PREZZO/PRICE € PREIS/PRIX/PRECIO € KG / M ³
CEA 09580010	COLONNINA EROGAZIONE ACQUA • Pillar tap / • Mischbatterie • Colonne de distribution eau / • Rubinetto dispensador de agua				318,00 6 / 0,02
CEAT 19580010	COLONNINA EROGAZIONE ACQUA TOP • Pillar tap top / • Mischbatterie top • Colonne de distribution eau top / • Rubinetto dispensador de agua top				318,00 5 / 0,02
531047100	GRIGLIA IN TONDINO 2 FUOCHI (serie 90) • Grid rod 2 burner (90 line) / • Gitterstab 2 Brenner (90. Serie) • Tige grille 2 feux (serie 90) / • Red de varilla 2 quemador (serie 90)				159,00 9 / 0,03
09570401	GRIGLIA TONDINO per CW (SERIE 90) • Grid for CW (90 line) / • Gitter für CW (90. Serie) • Grille ronde pour CW (serie 90) / • Rejilla para CW (serie 90) cm. 36x68				418,00 12 / 0,02
09570402	GRIGLIA TEGOLO V per CW (SERIE 90) • Grid V for CW (90 line) / • Gitter V für CW (90. Serie) • Grille V pour CW (serie 90) / • Rejilla V para CW (serie 90) cm. 36x68				418,00 12 / 0,02
544023800	RASCHIETTO PER PIASTRA RIGATA • Scraper for gooved plate • Schaber für gerillte Kochplatte • Racloir pour plaque nervurée • Rasqueta para placa ranurada				47,00
531040800	RASCHIETTO PER PIASTRA LISCIA CROMATA • Scraper for smooth chromed plate • Schaber für glatte verchromte Platte • Racloir pour plaque lisse au chrome • Rasqueta para placa lisa cromada				44,00
531040900	KIT 10 LAME PER RASCHIETTO • 10 blades kit for scraper • Kit 10 Klängen für Schaber • Kit de 10 lames pour racloir • Kit de 10 cuchillas para rasqueta				30,00
T-FT 09580060	TAPPO PER FRY-TOP • Stopper for Fry-top / • Stopfen griddleplatte • Bouchon pour Plaque / • Tapón Fry-top cm. 10x2x5h				185,00
PFT-94 09620400	KIT PROTEZIONE FRONTALE PIANO FRY-TOP • KIT front protection plan fry-top • Schutz-kit vorne Plan griddleplatte • KIT protection avant plan plaque • KIT de protección frontal plan de fry-top cm. 35x11x6h				124,00
PFT-98 09620800	cm. 75x11x6h				209,00

90

IPERLOTUS 90

MOD. _____
COD. _____

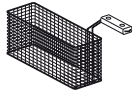

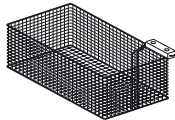

DESCRIZIONE/DESCRIPTION/BEZEICHNUNG/DESCRIPTION/DESCRIPCIÓN
DIMENSIONI/DIMENSIONS/ABMESSUNGEN/DIMENSIONS/DIMENSIONES

POTENZA/POWER/LEISTUNG/PUISSANCE/POTENCIA
VOLTAGGIO/VOLTAGE/SPANNUNG/VOLTAGE/VOLTAJE

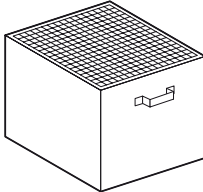
⚡ kW
kcal/h

⚡ kw
V~
Hz

PREZZO/PRICE €
PREIS/PRIX/PRECIO
KG / M³

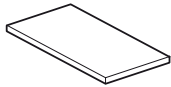
531041600	CESTINO 1/2 per F18-E & F16P-G • Basket 1/2 for F18-E & F16P-G / • Korb 1/2 zur Friteuse F18-E & F16P-G • Panier 1/2 pour F18-E & F16P-G / • Cesta 1/2 para F18-E & F16P-G cm. 13,5x29x15h		57,00 0,8 / 0,02
531041500	CESTINO 1/2 per F18-90G • Basket 1/2 for F18-90G / • Korb 1/2 für Friteuse F18-90G • Panier 1/2 pour F18-90G / • Cesta 1/2 para F18-90G cm. 10x45x15h		57,00 0,8 / 0,02
531041400	CESTINO 1/1 per F25-G/E • Basket 1/1 for F25-G/E / • Korb 1/1 für Friteuse F25-G/E • Panier 1/1 pour F25-G/E / • Cesta 1/1 para F25-G/E cm. 28x45x15h		101,00 1,5 / 0,04
531069600	CESTINO 1/1 per F23P-G • Basket 1/1 for F23P-G / • Korb 1/1 für Friteuse F23P-G • Panier 1/1 pour F23P-G / • Cesta 1/1 para F23P-G cm. 28x40x15h		101,00 1,5 / 0,04

KITSS-90 09580050	KIT SCIOGLIMENTO STRUTTO, solo per friggitorie elettriche a mobile. • Kit for lard melting, only for electric fryers on cabinet • Satz fuer schmalzschmelzen, nur für elektrische Friteusen mit unterbau • Kit de dissolution lard, seulement pour les friteuses électriques sur armoire • Kit de disolución de manteca, sólo para freidoras eléctricas on mueble		⚡ 0,31 KW	93,00
-----------------------------	--	--	-----------	--------------


BF30 09580030	BACINELLA RACCOGLI OLIO CON FILTRO LT. 30 PER FRIGGITRICE • 30 lts. oil collecting tray - With filter for deep fryer • Ölauffangwanne mit Filter, 30 Liter, für Friteuse • Bac de récupération de l'huile Avec filtre 30 lt. pour friteuse • Bandeja para aceite con filtro - 30 lt. para freidora cm. 29x29x37h			166,00 7 / 0,05
-------------------------	---	---	--	---------------------------

09550400	COPERCHIO per BRF-94 • Lid for BFR-94 / • Deckel für BFR-94 • Couvercle pour BFR-94 / • Tapa para BFR-94 cm. 32x70x5h			106,00 2,5 / 0,02
----------	--	---	--	-----------------------------

09550800	COPERCHIO per BRF-98 • Lid for BFR-98 / • Deckel für BFR-98 • Couvercle pour BFR-98 / • Tapa para BFR-98 cm. 72x70x5h			141,00 5 / 0,04
----------	--	--	--	---------------------------

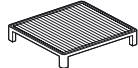
TG-94 09580400	TAGLIERE PLASTICA • Plastic chopping-board / • Schneidebrett • Plan de découpe / • Picador de plástico cm. 39x75x2,5h			113,00 8 / 0,02
--------------------------	--	---	--	---------------------------

TG-98 09580800	cm. 79x75x2,5h			227,00 14 / 0,03
--------------------------	-----------------------	--	--	----------------------------

PLF/9 09590401	PIASTRA LISCIA per GRIGLIA IN GHISA • Smooth griddle plate for cast iron grid / • Fortkochplatte glatt für Gusseisen Rost • Plaque lisse pour la grille en fonte / • Plancha lisa para rejilla de hierro fundido cm. 36x39			149,00 11 / 0,01
--------------------------	---	---	--	----------------------------

PRF/9 09590403	PIASTRA RIGATA per GRIGLIA IN GHISA • Grooved griddle plate for cast iron grid / • Fortkochplatte gerillt für Gusseisen Rost • Plaque nervurée pour la grille en fonte / • Plancha estriada para rejilla de hierro fundido cm. 36x39			200,00 11 / 0,01
--------------------------	---	---	--	----------------------------

PLFT/9 09590451	PIASTRA LISCIA per GRIGLIA IN TONDINO • Smooth griddle plate for grid rod / • Fortkochplatte glatt für Gitterstab • Plaque lisse pour tige grille / • Plancha lisa por red de varilla cm. 36x39			144,00 11 / 0,01
---------------------------	--	---	--	----------------------------

PRFT/9 09590453	PIASTRA RIGATA per GRIGLIA IN TONDINO • Grooved griddle plate for grid rod / • Fortkochplatte gerillt für Gitterstab • Plaque nervurée pour tige grille / • Plancha estriada por red de varilla cm. 36x39			194,00 11 / 0,01
---------------------------	--	---	--	----------------------------

IPERLOTUS 90

MOD. _____
COD. _____

DESCRIZIONE/DESCRIPTION/BEZEICHNUNG/DESCRIPTION/DESCRIPCIÓN
DIMENSIONI/DIMENSIONS/ABMESSUNGEN/DIMENSIONS/DIMENSIONES

POTENZA/POWER/LEISTUNG/PUISSANCE/POTENCIA
VOLTAGGIO/VOLTAGE/SPANNUNG/VOLTAGE/VOLTAJE

⚡ kW
kcal/h

⚡ kw
V~
Hz

PREZZO/PRICE €
PREIS/PRIX/PRECIO €
KG / M³

533009200 GRIGLIA DI RIDUZIONE

- Reduction / • Reduzierstern
- Grille de réduction / • Rejilla de reducción

cm. 25x25



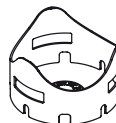
28,00
0,2 / 0

KIT-WOK
09580040

KIT WOK - fiamma verticale solo su bruciatore da 10 KW e griglie in ghisa

- KIT WOK - vertical flame - only for 10 kW burner and cast iron grills
- KIT WOK - vertikaler Flamme - nur 10 kW-Brenner und Roste aus Gusseisen
- KIT WOK - verticale de la flamme - seulement 10 kW brûleur et grilles en fonte
- KIT WOK - llama vertical - sólo 10 kW quemador y parrilas de hierro colado

cm. Ø26x16h



316,00
5 / 0,01

544439900 ANELLO PER WOK - solo per griglie in ghisa

- Wok ring - only for cast iron grills
- Wok Aufsatzring - nur für Roste aus Gusseisen
- Anneau Wok - seulement pour grilles en fonte
- Anillo Wok - solo para parrilas de hierro colado

cm. Ø22,5x3,5h



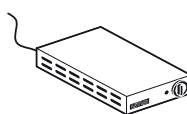
117,00
2 / 0,01

RV
08660410

RISCALDANTE VANO CUCINA

- Heater for range's cabinet
- Heizer für Herden-Schränkelement
- Réchauffeur pour armoire du fourneau
- Calefacción para armario neutro de la cocina

cm. 32x48,5x8h



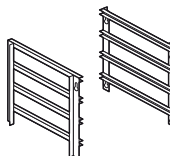
⚡ 0,75 kW
230V~
50/60 Hz

676,00
8 / 0,03

PT-74/94
08460002

PORTATEGLIE VANO 400 (GN-1/1) VANO 600 (GN-2/1) 4 ripiani int. 7 cm.

- Frame for plates 400 (GN-1/1) 600 (GN-2/1) N. 4 shelves, wheel-base 7 cm.
- Auflangeschienen für bleche 400 (GN-1/1) 600 (GN-2/1) - N. 4 Etagen, Abstand 7 cm.
- Kit porte-plaques 400 (GN-1/1) 600 (GN-2/1) N. 4 étagères; 7 cm.
- Portacazuelas 400 (GN-1/1) 600 (GN-2/1) - N. 4 estantes, int. 7 cm.



SOLO PL E VANO CUCINE

- Only on cooking area, PL
- Nur im der neutralen schrankelement, PL
- Seulement sur element neutre du four, PL
- Solo en zona cocina, PL

318,00
2,5 / 0,01

PT-78/98
08460012

PORTATEGLIE VANO 800 (GN-2/1) 4 ripiani int. 7 cm.

- Frame for plates 800 (GN-2/1) 4 Etagen, Abstand 7 cm.
- Auflangeschienen für bleche 800 (GN-2/1) N. 4 Etagen, Abstand 7 cm.
- Kit porte-plaques 800 (GN-2/1) - N. 4 étagères; 7 cm.
- Portacazuelas 800 (GN-2/1) - N. 4 estantes, int. 7 cm.

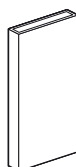
424,00
4 / 0,02

09610400

MITRA 400

- Chimney jack 400 / • Lüftungsaufsatz 400
- Mitre 400 / • Caperuza 400

cm. 40x7x95



300,00
8 / 0,2

09610800

MITRA 800

- Chimney jack 800 / • Lüftungsaufsatz 800
- Mitre 800 / • Caperuza 800

cm. 80x19x94

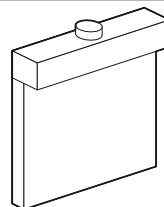
497,00
8 / 0,2

09610401

CAMINO ANTIVENTO 400

- Draught diverter 400 / • Strömungssicherung 400
- Cheminee anti-vent 400 / • Chimenea contra viento 400

cm. 40x18x120



526,00
8 / 0,08

09610801

cm. 80x18x120

616,00
17,5 / 0,15

09611201

cm. 120x18x120

813,00
23,5 / 0,25



Le immagini presentate non sono vincolanti. La ditta si riserva di apportare modifiche senza preavviso. • The pictures are purely representative. The manufacturer reserves the right to modify the technical data and models without previous notice. • Les images présentées



ne nous engageant pas. La Société se réserve le droit d'apporter tout modification sans préavis. • Die dargestellten Abbildungen sind nicht verbindlich. Technische Änderungen vorbehalten. • Las imágenes presentadas no son vinculantes. El Fabricante se reserva el derecho de modificar sus productos sin previo aviso.

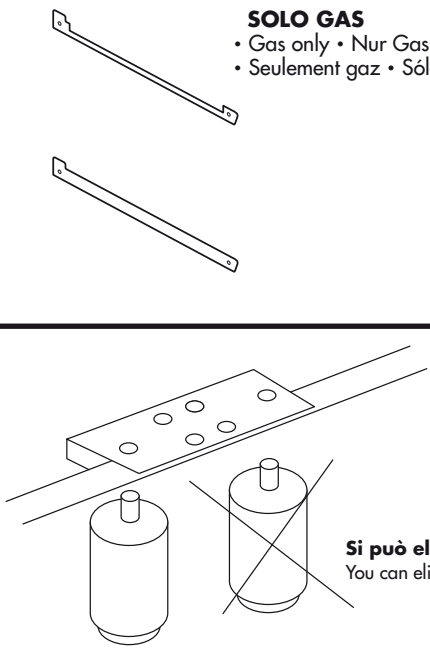
01/14

177

90

IPERLOTUS 90

MOD. COD.	DESCRIZIONE/DESCRIPTION/BEZEICHNUNG/DESCRIPCIÓN DIMENSIONI/DIMENSIONS/ABMESSUNGEN/DIMENSIONS/DIMENSIONES	POTENZA/POWER/LEISTUNG/PUISSANCE/POTENCIA VOLTAGGIO/VOLTAGE/SPANNUNG/VOLTAGE/VOLTAJE	kW kcal/h	Hz	PREZZO/PRICE € PREIS/PRIX/PRECIO KG / M ³
TPC-9 09560002	TESTATA CHIUSURA PER CF-PC-TP • Head end filler strip for CF-PC-TP • Abschluss-Element für CF-PC-TP • Élément de jonction pour CF-PC-TP • Chapa de cierre para CF-PC-TP	SOLO GAS • Gas only • Nur Gas • Seulement gaz • Sólo gas			53,00 1 / 0
TPA-9 09560001	TESTATA CHIUSURA PER TUTTI GLI ALTRI MODELLI • Head end filler strip for all other models • Abschluss-Element für alle anderen Modelle • Élément de jonction pour tous les autres modèles • Chapa de cierre para todos los demás modelos				53,00 1 / 0
SIA-7/9 08480000	STAFFA INFERIORE UNIONE APPARECCHI • Lower bracket to join two items				45,00 2 / 0
SR-100 50900001	SET 4 RUOTE Ø 100x30, 2 con freno • Set of 4 wheels Ø 100x30, 2 with brake • 4 Rollen Satz Ø 100x30, 2 davon mit Feststellbremse • Kit 4 roues Ø 100x30, 2 avec frein • Equipo 4 ruedas Ø 100x30, 2 con frenos cm. 12,7h				266,00 1 / 0,01
	MENSOLA ANTERIORE • Earlier shelf / • Frühere Regal • Plus tôt plateau / • A principios de la plataforma				
08570103	cm. 30x21x5h				304,00
08570104	cm. 40x21x5h				312,00
08570105	cm. 50x21x5h				321,00
08570106	cm. 60x21x5h				330,00
08570107	cm. 70x21x5h				338,00
08570108	cm. 80x21x5h				346,00
08570109	cm. 90x21x5h				356,00
08570110	cm. 100x21x5h				364,00
08570111	cm. 110x21x5h				375,00
08570112	cm. 120x21x5h				384,00
08570113	cm. 130x21x5h				397,00
08570114	cm. 140x21x5h				406,00
08570115	cm. 150x21x5h				418,00
08570116	cm. 160x21x5h				431,00



Si può eliminare
You can eliminate

90

IPERLOTUS 90

MOD. _____
COD. _____

DESCRIZIONE/DESCRIPTION/BEZEICHNUNG/DESCRIPTION/DESCRIPCIÓN
DIMENSIONI/DIMENSIONS/ABMESSUNGEN/DIMENSIONS/DIMENSIONES

POTENZA/POWER/LEISTUNG/PUISSANCE/POTENCIA
VOLTAGGIO/VOLTAGE/SPANNUNG/VOLTAGE/VOLTAJE

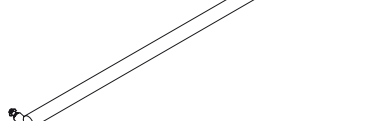
kW
kcal/h

kw
V~
Hz

PREZZO/PRICE €
PREIS/PRIX/PRECIO €
KG / M³

CORRIMANO

- Handrail / • Hand Lauf
- Main courante / • Pasamano

08570002	cm. 20x7x4h		253,00
08570003	cm. 30x7x4h		258,00
08570004	cm. 40x7x4h		261,00
08570005	cm. 50x7x4h		269,00
08570006	cm. 60x7x4h		277,00
08570007	cm. 70x7x4h		282,00
08570008	cm. 80x7x4h		286,00
08570009	cm. 90x7x4h		290,00
08570010	cm. 100x7x4h		295,00
08570011	cm. 110x7x4h		304,00
08570012	cm. 120x7x4h		312,00
08570013	cm. 130x7x4h		322,00
08570014	cm. 140x7x4h		333,00
08570015	cm. 150x7x4h		363,00
08570016	cm. 160x7x4h		393,00

533116300 GIUNZIONE CORRIMANO

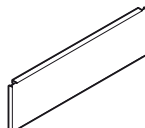
- Junction handrail
- Gelenk Hand lauf
- Main courante de l'embranchement
- Conexión pasamano



40,00

ZB 01410000 ZOCCOLATURA BASE

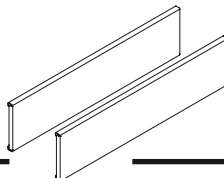
- Front plinth
- Grundsockel
- Plinthe frontal
- Zocolos base



106,00

FZ-9 09480001 ZOCCOLATURA LATERALE - KIT

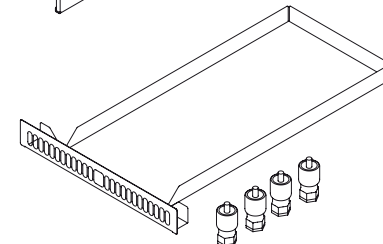
- Side plinth - kit
- Seitensockel - kit
- Plinthe lateral - kit
- Zocolos lateral - kit
- cm. 1,5x80x6h



224,00

CASSETTO ZOCCOLO - KIT

- Drawer clog - kit
- Schubladen sockel - kit
- Tiroir plinthe - kit
- Cajon zocolos - kit
- cm. 40x81x5,5h



CZ-94
09480004

198,00

CZ-98
09480008

cm. 80x81x5,5h

305,00

CZ-912
09480012

cm. 120x81x 5,5h

417,00

90



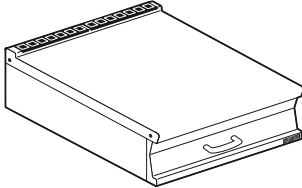
Le immagini presentate non sono vincolanti. La ditta si riserva di apportare modifiche senza preavviso. • The pictures are purely representative. The manufacturer reserves the right to modify the technical data and models without previous notice. • Les images présentées



ne nous engageant pas. La Société se réserve le droit d'apporter tout modification sans préavis. • Die dargestellten Abbildungen sind nicht verbindlich. Technische Änderungen vorbehalten. • Las imágenes presentadas no son vinculantes. El Fabricante se reserva el derecho de modificar sus productos sin previo aviso.

01/14

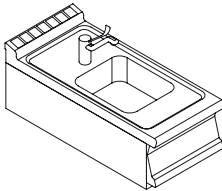
179

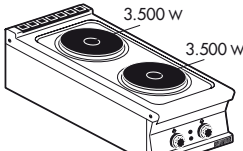
PLT-92 19010200	PIANO LAVORO • Worktop / • Arbeitsplatte • Plan de travail / • Sobre de trabajo cm. 20x90x28h		648,00 18 / 0,12
---------------------------	--	--	----------------------------

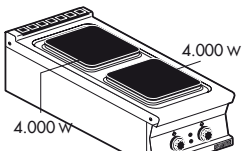
PLT-94 19010400	PIANO LAVORO Cassetto con 1 bacinella GN 1/1 15h plastica • Worktop - Drawer with 1 plastic container GN 1/1 15h • Arbeitsplatte - Schublade mit 1 GN 1/1 15h Kunststoffbehälter • Plan de travail - Tiroir avec bac en plastique GN 1/1 15h • Sobre de trabajo Cajón con 1 contenedor GN 1/1 15h plástico cm. 40x90x28h		714,00 28 / 0,18
---------------------------	--	--	----------------------------

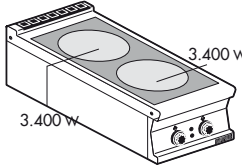
PLT-96 19010600	PIANO LAVORO Cassetto cm. 49,5x50x15h inox • Worktop - Drawer cm. 49,5x50x15h • Arbeitsplatte - Schublade cm. 49,5x50x15h • Plan de travail - Tiroir inox cm. 49,5x50x15h • Sobre de trabajo. Cajón cm. 49,5x50x15h inox cm. 60x90x28h		1.060,00 38 / 0,28
---------------------------	---	--	------------------------------

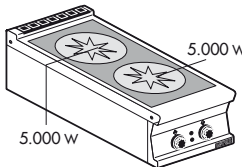
PLT-98 19010800	PIANO LAVORO Cassetto con 2 bacinelle GN 1/1 15h plastica • Worktop - Drawer with 2 plastic containers GN 1/1 15h • Arbeitsplatte - Schublade mit 2 GN 1/1 15h Kunststoffbehältern • Plan de travail - Tiroir avec 2 bacs en plastique GN 1/1 15h • Sobre de trabajo Cajón con 2 contenedores GN 1/1 15h plástico cm. 80x90x28h		1.177,00 46 / 0,35
---------------------------	--	--	------------------------------

LAT-94 19020400	LAVELLO Rubinetto a leva - Vasca cm. 30x35x15h • Sink unit - Lever type tap - Bowl cm. 30x35x15h • Spülbecken - Einhebel-Mischbatterie Becken cm. 30x35x15h • Bac-évier avec robinetterie - Bac cm 30x35x15h • Fregadero - Grifo a palanca - Pileta cm. 30x35x15h cm. 40x90x28h		929,00 24 / 0,18
---------------------------	---	---	----------------------------

PCT-94ET 19030430	PIANO COTTURA TRIFASE - N. 2 piastre • Boiling unit threephase - N. 2 plates • Kochplatte dreiphasig - N. 2 Kochplatten • Rechaud électriques - N. 2 plaques • Sobre de cocción trifásico - N. 2 planchas cm. 40x90x28h		7 kW 400V~2N 230V~3 230V~ 50/60 Hz 1.080,00 29 / 0,18
-----------------------------	--	--	---

PCQT-94ET 19030431	PIANO COTTURA TRIFASE - N. 2 piastre quadre • Boiling unit threephase - N. 2 square plates • Kochplatte dreiphasig - N. 2 quadratischen Platten • Rechaud électriques - N. 2 plaques carrés • Sobre de cocción trifásico - N. 2 planchas cuadradas cm. 40x90x28h		8 kW 400V~2N 230V~3 230V~ 50/60 Hz 1.498,00 33 / 0,18
------------------------------	---	--	---

PCCT-94ET 19030432	PIANO COTTURA VETROCERAMICA TRIFASE N. 2 zone - vetro cm.35x77 • Ceramic glass boiling unit - n. 2 zones - glass cm.35x77 • Ceran-Kochplatte dreiphasig - 2 zonen - Glas 35x77 cm • Plan de cuisson à vitroceramique triphasé N. 2 zones - Verre cm.35x77 • Sobre de cocción trifásico vitrocerámica - 2 zonas - vidrio cm.35x77 cm. 40x90x28h		6,8 kW 400V~2N 230V~3 230V~ 50/60 Hz 1.859,00 38 / 0,18
------------------------------	---	--	---

PCIT-94ET 19030433	PIANO COTTURA INDUZIONE TRIFASE - N. 2 zone Vetro cm.35x77 (non posizionare su forni o cassettiere) • Three-phase induction cooking - 2 zones - glass cm.35x77 (do not place on ovens or drawers) • Induktions-Kochplatte dreiphasig - 2 zonen - Glas 35x77 cm (nicht Platz auf Ofen oder Schubladen) • Plan de cuisson à induction triphasé N. 2 zones - Verre cm.35x77 (ne placez pas sur des fours ou des tiroirs) • Encimera inducción trifásica - 2 zonas - Vidrio cm.35x77 (No coloque en los hornos o en los cajones) cm. 40x90x28h		10 kW 400V~3 50/60 Hz 6.572,00 38 / 0,18
------------------------------	---	--	--

PCIT-94ETD 19030438	COMANDI DIGITALI / • Digital controls • Digitale Steuerungen / • Commandes numériques / • Controles digitales		7.039,00 38 / 0,18
-------------------------------	---	--	------------------------------

MOD. _____
COD. _____

DESCRIZIONE/DESCRIPTION/BEZEICHNUNG/DESCRIPTION/DESCRIPCIÓN
DIMENSIONI/DIMENSIONS/ABMESSUNGEN/DIMENSIONS/DIMENSIONES

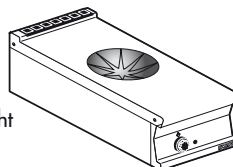
POTENZA/POWER/LEISTUNG/PUISSANCE/POTENCIA
VOLTAGGIO/VOLTAGE/SPANNUNG/VOLTAGE/VOLTAJE

⚡ kW kcal/h
⚡ kw V~ Hz

PREZZO/PRICE €
PREIS/PRIX/PRECIO €
KG / M³

PCIWT-94ET **PIANO COTTURA INDUZIONE TRIFASE "WOK" - N. 1 zona**
19030434 **Vetro Ø 30 cm. (non posizionare su forni o cassettiere)**

- Three-phase induction cooking "WOK" - 1 zone - glass Ø 30 cm (do not place on ovens or drawers)
 - Induktions-Kochplatte "WOK" dreiphasig - 1 zonen - Glas Ø 30 cm (nicht Platz auf Öfen oder Schubladen)
 - Plan de cuisson à induction "WOK" triphasé N. 1 zone - Verre cm Ø 30 (ne placez pas sur des fours ou des tiroirs)
 - Encimera inducción "WOK" trifásica - 1 zona - Vidrio Ø 30 cm (No coloque en los hornos o en los cajones)
- cm. 40x90x28h**



⚡ 5 kW **4.806,00**
400V~3 34 / 0,18
50/60 Hz

PCIWT-94ETD **COMANDI DIGITALI** / • Digital controls

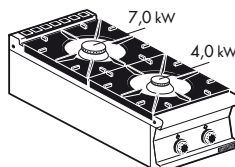
19030439 • Digitale Steuerungen / • Commandes numériques / • Controles digitales

5.039,00
34 / 0,18

PCT-94G **PIANO COTTURA GAS - 2 fuochi**

19210450

- Gas heated boiling - 2 burners
 - Gas-Kochplatte - 2 Kochstellen
 - Rechaud gaz - 2 feux vifs
 - Sobres de cocción gas - 2 quemadores
- cm. 40x90x28h**



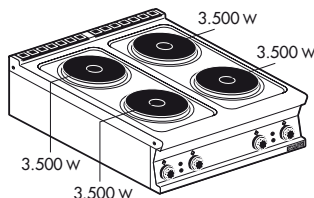
⚡ 11 kW **1.297,00**
9.460 kcal/h 64 / 0,18

PCT-98ET **PIANO COTTURA TRIFASE**

19030830

N. 4 piastre

- Boiling unit threephase - N. 4 plates
 - Kochplatte dreiphasig - N. 4 Kochplatten
 - Rechaud électriques - N. 4 plaques
 - Sobre de cocción trifásico - N. 4 planchas
- cm. 80x90x28h**

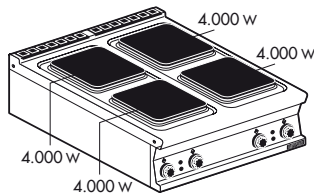


⚡ 14 kW **2.173,00**
400V~3N 68 / 0,35
50/60 Hz

PCQT-98ET **PIANO COTTURA TRIFASE - N. 4 piastre quadre**

19030831

- Boiling unit threephase - N. 4 square plates
 - Kochplatte dreiphasig - N. 4 quadratischen Platten
 - Rechaud électriques - N. 4 plaques carrés
 - Sobre de cocción trifásico - N. 4 planchas cuadradas
- cm. 80x90x28h**



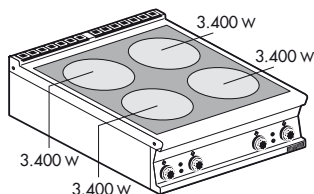
⚡ 16 kW **2.769,00**
400V~3N 71 / 0,35
50/60 Hz

PCCT-98ET **PIANO COTTURA VETRO CERAMICA TRIFASE**

19030832

N. 4 zone - vetro cm.75x77

- Ceramic glass boiling unit - n. 4 zones - glass cm.75x77
 - Ceran-Kochplatte dreiphasig - 4 zonen - Glas 75x77 cm
 - Plan de cuisson à vitroceramique triphasé N. 4 zones Verre cm.75x77
 - Sobre de cocción trifásico vitrocerámica - 4 zonas vidrio cm.75x77
- cm. 80x90x28h**



⚡ 13,6 kW **3.257,00**
400V~3N 70 / 0,35
230V~3
50/60 Hz

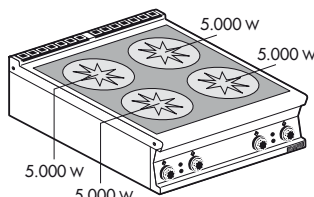
PCIT-98ET **PIANO COTTURA INDUZIONE TRIFASE**

19030833

N. 4 zone - Vetro cm.75x77

(non posizionare su forni o cassettiere)

- Three-phase induction cooking - 4 zones - glass cm.75x77 (do not place on ovens or drawers)
 - Induktions-Kochplatte dreiphasig - 4 zonen Glas 75x77 cm (nicht Platz auf Öfen oder Schubladen)
 - Plan de cuisson à induction triphasé N. 4 zones Verre cm.75x77 (ne placez pas sur des fours ou des tiroirs)
 - Encimera inducción trifásica - 4 zonas - Vidrio cm.75x77 (No coloque en los hornos o en los cajones)
- cm. 80x90x28h**



⚡ 20 kW **12.618,00**
400V~3 76 / 0,35
50/60 Hz

PCIT-98ETD **COMANDI DIGITALI** / • Digital controls

19030838 Digitale Steuerungen / • Commandes numériques / • Controles digitales

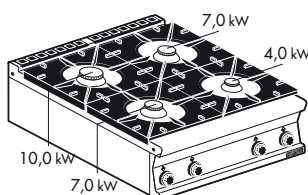
13.551,00
76 / 0,35

PCT-98G **PIANO COTTURA GAS**

19210850

4 fuochi

- Gas heated boiling unit - 4 burners
 - Gas-Kochplatte - 4 Kochstellen
 - Rechaud gaz - 4 feux vifs
 - Sobres de cocción gas - 4 quemadores
- cm. 80x90x28h**



⚡ 28 kW **2.272,00**
24.080 kcal/h 80 / 0,35



Le immagini presentate non sono vincolanti. La ditta si riserva di apportare modifiche senza preavviso. • The pictures are purely representative. The manufacturer reserves the right to modify the technical data and models without previous notice. • Les images présentées



ne nous engageant pas. La Société se réserve le droit d'apporter tout modification sans préavis. • Die dargestellten Abbildungen sind nicht verbindlich. Technische Änderungen vorbehalten. • Las imágenes presentadas no son vinculantes. El Fabricante se reserva el derecho de modificar sus productos sin previo aviso.

01/14

181

MOD. _____
COD. _____

DESCRIZIONE/DESCRIPTION/BEZEICHNUNG/DESCRIPTION/DESCRIPCIÓN
DIMENSIONI/DIMENSIONS/ABMESSUNGEN/DIMENSIONS/DIMENSIONES

POTENZA/POWER/LEISTUNG/PUISSANCE/POTENCIA
VOLTAGGIO/VOLTAGE/SPANNUNG/VOLTAGE/VOLTAJE

⚡ kW kcal/h
⚡ kw V~ Hz

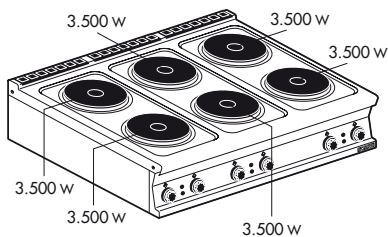
PREZZO/PRICE €
PREIS/PRIX/PRECIO KG / M³

PCT-912ET
19031230

PIANO COTTURA TRIFASE
N. 6 piastre

- Boiling unit threephase - N. 6 plates
- Kochplatte dreiphasig - N. 6 Kochplatten
- Rechaud électriques - N. 6 plaques
- Sobre de cocción trifásico - N. 6 planchas

cm. 120x90x28h



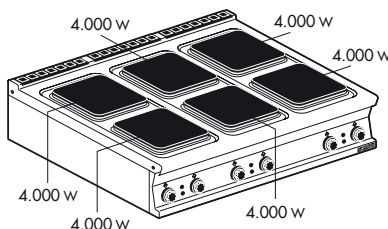
⚡ 21 kW 2.979,00
400V~3N 94 / 0,51
50/60 Hz

PCQT-912ET
19031231

PIANO COTTURA TRIFASE
N. 6 piastre quadre

- Boiling unit threephase - N. 6 square plates
- Kochplatte dreiphasig - N. 6 quadratischen Platten
- Rechaud électriques - N. 6 plaques carrés
- Sobre de cocción trifásico - N. 6 planchas cuadradas

cm. 120x90x28h



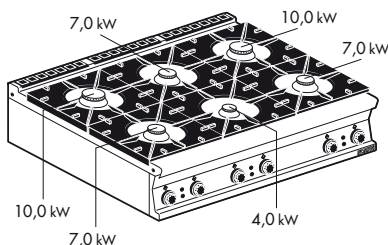
⚡ 24 kW 3.349,00
400V~3N 112 / 0,51
50/60 Hz

PCT-912G
19211250

PIANO COTTURA GAS
6 fuochi

- Gas heated boiling unit - 6 burners
- Gas-kochplatte - 6 Kochstellen
- Rechaud gaz - 6 feux vifs
- Sobres de cocción gas - 6 quemadores

cm. 120x90x28h



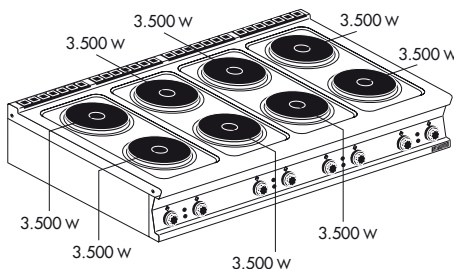
⚡ 45 kW 3.200,00
38.700 kcal/h 131 / 0,51

PCT-916ET
19031630

PIANO COTTURA TRIFASE - N. 8 piastre

- Boiling unit threephase - N. 8 plates
- Kochplatte dreiphasig - N. 8 Kochplatten
- Rechaud triphase - N. 8 plaques
- Sobre de cocción trifásico - N. 8 planchas

cm. 160x90x28h



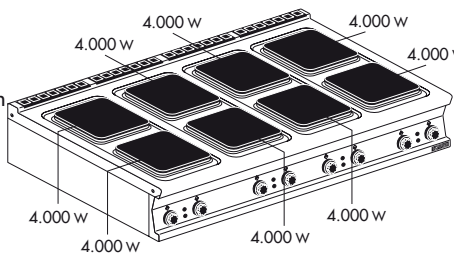
⚡ 28 kW 3.819,00
400V~3N 131 / 0,68
50/60 Hz

PCQT-916ET
19031631

PIANO COTTURA TRIFASE
N. 8 piastre quadre

- Boiling unit threephase - N. 8 square plates
- Kochplatte dreiphasig - N. 8 quadratischen Platten
- Rechaud électriques - N. 8 plaques carrés
- Sobre de cocción trifásico - N. 8 planchas cuadradas

cm. 160x90x28h



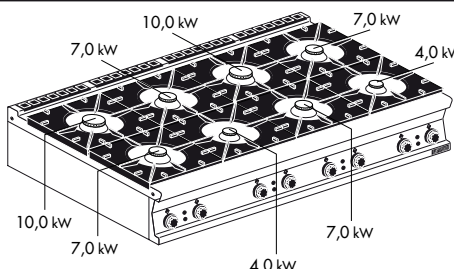
⚡ 32 kW 5.410,00
400V~3N 150 / 0,68
50/60 Hz

PCT-916G
19211650

PIANO COTTURA GAS
8 fuochi

- Gas heated boiling unit - 8 burners
- Gas-kochplatte - 8 Kochstellen
- Rechaud gaz - 8 feux vifs
- Sobres de cocción gas - 8 quemadores

cm. 160x90x28h



⚡ 56 kW 4.161,00
48.160 kcal/h 168 / 0,68

IPERLOTUS 90 TOP

MOD. _____
COD. _____

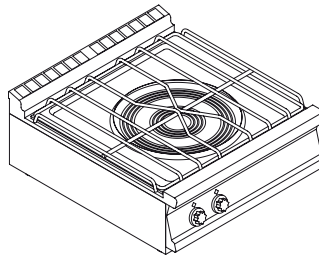
DESCRIZIONE/DESCRIPTION/BEZEICHNUNG/DESCRIPTION/DESCRIPCIÓN
DIMENSIONI/DIMENSIONS/ABMESSUNGEN/DIMENSIONS/DIMENSIONES

POTENZA/POWER/LEISTUNG/PUISSANCE/POTENCIA
VOLTAGGIO/VOLTAGE/SPANNUNG/VOLTAGE/VOLTAJE

⚡ kW kcal/h ⚡ kw kcal/h PREZZO/PRICE €
PREIS/PRIX/PRECIO €
KG / M³

PAT-98G
19210851

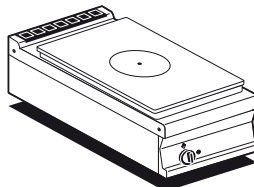
"PAELLERO" GAS
• "PAELLERO" Gas
• "PAELLERO" Gas
• "PAELLERO" gaz
• "PAELLERO" gas
cm. 80x90x28h



⚡ 26,7 kW 22.962 kcal/h **3.332,00**
139 / 0,35

TPT-94G
19290450

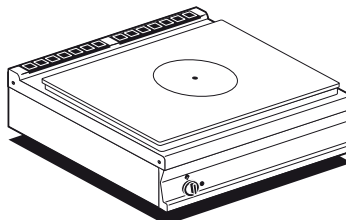
TUTTA PIASTRA
Piastra cm 37x73
• Solid top - Plate 37x73 cm
• Kochplatte - Platte 37x73 cm
• Toute plaque - Plaque cm 37x73
• Placa de cocción - Placa cm 37x73
cm. 40x90x28h



⚡ 7 kW 6.020 kcal/h **1.638,00**
64 / 0,18

TPT-98G
19290850

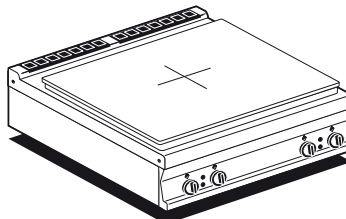
TUTTA PIASTRA
Piastra cm 77x73
• Solid top - Plate 77x73 cm
• Kochplatte - Platte 77x73 cm
• Toute plaque - Plaque cm. 77x73
• Placa de cocción - Placa cm 77x73
cm. 80x90x28h



⚡ 12 kW 10.320 kcal/h **2.404,00**
137 / 0,35

TPT-98ET
19120830

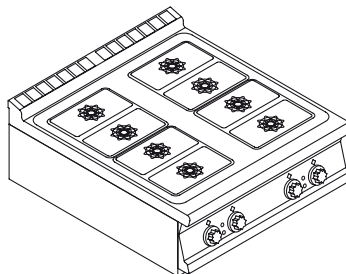
TUTTA PIASTRA
Piastra cm. 70x68 - 4 zone
• Solid top - Plate cm. 70x68
• Kochplatten - Platte cm. 70x68
• Toute plaque - Plaque cm. 70x68
• Placa de cocción - Placa cm. 70x68
cm. 80x90x28h



⚡ 13,6 kW 400V~3N 50/60 Hz **3.030,00**
108 / 0,35

TPIT-98ET
19120833

TUTTOPIANO INDUZIONE TRIFASE
Vetro cm.75x77 (non posizionare su forni o cassettiere)
• Three-phase induction Solid top - glass cm.75x77 (do not place on ovens or drawers)
• Induktions-Kochplatte dreiphasig - Glas 75x77 cm (nicht Platz auf Öfen oder Schubladen)
• Toute plaque à induction triphasé - Verre cm.75x77 (ne placez pas sur des fours ou des tiroirs)
• Placa de cocción inducción trifásica - Vidrio cm.75x77 (No coloque en los hornos o en los cajones)
cm. 80x90x28h



⚡ 28 kW 400V~3 50/60 Hz **18.723,00**
80 / 0,35

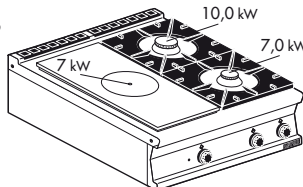
TPIT-98ETD
19120838

COMANDI DIGITALI / • Digital controls
Digitale Steuerungen / • Commandes numériques / • Controles digitales

19.656,00
80 / 0,35

TP2T-98G
19300850

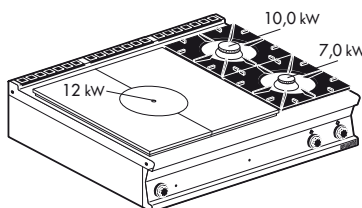
TUTTA PIASTRA + 2 FUOCHI - Piastra cm 37x73
• Solid top + 2 burners - Plate 37x73 cm
• Kochplatte + 2 Gaskochstellen - Platte 37x73 cm
• Toute plaque + 2 brûleurs - Plaque cm 37x73
• Placa de cocción + 2 fuegos - Placa cm 37x73
cm. 80x90x28h



⚡ 24 kW 20.640 kcal/h **2.465,00**
130 / 0,35

TP2T-912G
19291250

TUTTA PIASTRA + 2 FUOCHI
Piastra cm. 77x73
• Solid top + 2 burners - Plate 77x73 cm
• Kochplatte + 2 Gaskochstellen - Platte 77x73 cm
• Toute plaque + 2 brûleurs - Plaque cm. 77x73
• Placa de cocción + 2 fuegos - Placa cm. 77x73
cm. 120x90x28h



⚡ 29 kW 24.940 kcal/h **3.575,00**
157 / 0,51

90



Le immagini presentate non sono vincolanti. La ditta si riserva di apportare modifiche senza preavviso. • The pictures are purely representative. The manufacturer reserves the right to modify the technical data and models without previous notice. • Les images présentées



ne nous engageant pas. La Société se réserve le droit d'apporter tout modification sans préavis. • Die dargestellten Abbildungen sind nicht verbindlich. Technische Änderungen vorbehalten. • Las imágenes presentadas no son vinculantes. El Fabricante se reserva el derecho de modificar sus productos sin previo aviso.

01/14

183

MOD. _____
COD. _____

DESCRIZIONE/DESCRIPTION/BEZEICHNUNG/DESCRIPCION
DIMENSIONI/DIMENSIONS/ABMESSUNGEN/DIMENSIONES

POTENZA/POWER/LEISTUNG/PUISSANCE/POTENCIA
VOLTAGGIO/VOLTAGE/SPANNUNG/VOLTAGE/VOLTAJE

⚡ kW kcal/h ⚡ kW V~ Hz PREZZO/PRICE € PREIS/PRIX/PRECIO KG / M³

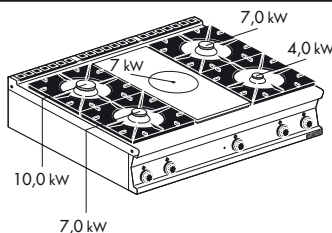
TP4T-912G
19301250

TUTTA PIASTRA + 4 FUOCHI

Piastra cm. 37x73

- Solid top + 4 burners - Plate 37x73 cm
- Kochplatte + 4 Gaskochstellen - Platte 37x73 cm
- Toute plaque + 4 brûleurs - Plaque cm. 37x73
- Placa de cocción + 4 fuegos - Placa cm. 37x73

cm. 120x90x28h



⚡ 3,5 kW kcal/h 30.100
⚡ 3.371,00 €
155 / 0,51

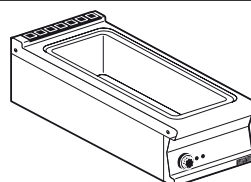
BMT-94EM
19050410

BAGNOMARIA MONOFASE

Vasca per GN 1/1 + GN 1/3 h.15

- Bain marie singlephase - Bowl for GN 1/1 + GN 1/3 h.15
- Wasserbäder einphasig - Becken GN 1/1 + GN 1/3 h.15
- Bain marie monophasé - Cuve GN 1/1 + GN 1/3 h.15
- Baño de maría monofásico - Cuba para GN 1/1 + GN 1/3 15h

cm. 40x90x28h



⚡ 1,5 kW 230V~ 50/60 Hz
1.275,00 €
39 / 0,18

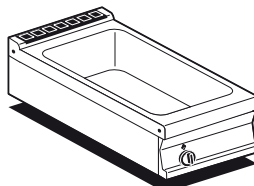
BMT-94G
19220450

BAGNOMARIA GAS

Vasca per GN 1/1 + GN 1/3 h.15

- Gas bain-marie - Bowl for GN 1/1 + GN 1/3 h.15
- Gas Wasserbad - Becken GN 1/1 + GN 1/3 h.15
- Bain-marie gaz - Cuve pour GN 1/1 + GN 1/3 h.15
- Baño de maría gas - Cuba para GN 1/1 + GN 1/3 15h

cm. 40x90x28h



⚡ 3,5 kW 3.010 kcal/h
1.515,00 €
48 / 0,18

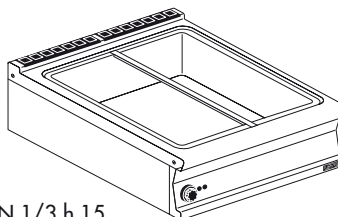
BMT-98EM
19050810

BAGNOMARIA MONOFASE

Vasca per GN 2/1 + 2 x GN 1/3 h.15

- Bain marie singlephase - Bowl for GN 2/1 + 2 x GN 1/3 h.15
- Wasserbäder einphasig - Becken GN 2/1 + 2 x GN 1/3 h.15
- Bain marie monophasé - Cuve GN 2/1 + 2 x GN 1/3 h.15
- Baño de maría monofásico - Cuba para GN 2/1 + 2 x GN 1/3 h.15

cm. 80x90x28h



⚡ 3 kW 230V~ 50/60 Hz
1.820,00 €
54 / 0,35

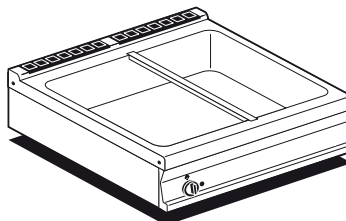
BMT-98G
19220850

BAGNOMARIA GAS

Vasca per GN 2/1 + 2 x GN 1/3 h.15

- Gas bain-marie - Bowl for GN 2/1 + 2 x GN 1/3 h.15
- Gas Wasserbad - Becken GN 2/1 + 2 x GN 1/3 h.15
- Bain-marie gaz - Cuve pour GN 2/1 + 2 x GN 1/3 h.15
- Baño de maría gas - Cuba para GN 2/1 + 2 x GN 1/3 15h

cm. 80x90x28h



⚡ 6,5 kW 5.590 kcal/h
2.221,00 €
61 / 0,35

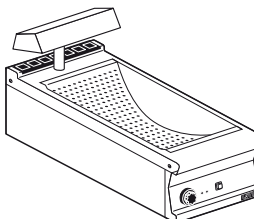
BST-94EM
19040410

CONTENITORE CALDO CON INFRAROSSO

MONOFASE Vasca cm. 30,5x51x16,5h con falsofondo forato

- Fry dump singlephase with infra-red heater. Bowl cm. 30,5x51x16,5h with perforated double bottom
- Frittenwanne Einphasig mit Infrarot-strahler. Becke cm. 30,5x51x16,5h mit gelochtem Bodenrost
- Silo a frites monophasé avec infrarouge. Cuve cm 30,5x51x16,5h avec double-fond perforé.
- Contenedor caliente por infrarrojo monofásico. Cuba cm. 30,5x51x16,5h con falso fondo agujereado

cm. 40x90x28h



⚡ 1,47 kW 230V~ 50/60 Hz
1.306,00 €
48 / 0,18

IPERLOTUS 90 TOP

MOD. _____
COD. _____

DESCRIZIONE/DESCRIPTION/BEZEICHNUNG/DESCRIPTION/DESCRIPCIÓN
DIMENSIONI/DIMENSIONS/ABMESSUNGEN/DIMENSIONIS/DIMENSIONES

POTENZA/POWER/LEISTUNG/PUISSANCE/POTENCIA
VOLTAGGIO/VOLTAGE/SPANNUNG/VOLTAGE/VOLTAJE

⚡ kW
kcal/h

⚡ kw
V~
Hz

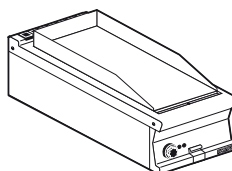
PREZZO/PRICE €
PREIS/PRIX/PRECIO €
KG / M³

FTLT-94ET
19060431



FRY-TOP LISCIO TRIFASE

- Fry-top smooth griddle threephase
- Griddleplatte glatt dreiphasig
- Plaque lisse triphase
- Fry-top liso trifásico



⚡ 7,5 kW
400V~3N
50/60 Hz

1.736,00
69 / 0,18

FTRT-94ET
19060433



FRY-TOP RIGATO TRIFASE

- Fry-top grooved griddle threephase
- Griddleplatte gerillt dreiphasig
- Plaque nervurée triphase
- Fry-top estriado trifásico

1.845,00
69 / 0,18

FTLT-94ETS
19060434



FRY-TOP LISCIO CROMATO TRIFASE

- Fry-top chromed smooth griddle threephase / • Griddleplatte glatt hartverchromt dreiphasig
- Plaque lisse chromée triphase / • Fry-top liso cromado trifásico

2.176,00
69 / 0,18

FTRT-94ETS
19060436



FRY-TOP RIGATO CROMATO TRIFASE

- Fry-top grooved chromed griddle threephase / • Griddleplatte gerillt hartverchromt dreiphasig
- Plaque nervurée chromée triphase / • Fry-top estriado cromado trifásico

2.281,00
69 / 0,18

FTCT-94ET
19060437



FRY-TOP VETROCERAMICA TRIFASE

- Fry-top ceramic glass threephase / • Griddleplatte Ceran-Kochplatten dreiphasig
- Plaque vitrocéramique triphase / • Fry-top vitroceramica trifásico

⚡ 3,5 kW
400V~3N
230V~3
230V~
50/60 Hz

2.598,00
66 / 0,18

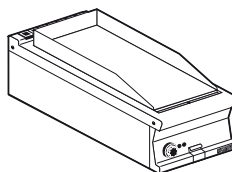
**Piastra/Plate/Platte/Plaque/Plancha - cm. 36x68
cm. 40x90x28h**

FTLT-94G
19230451



FRY-TOP LISCIO GAS

- Fry-top smooth griddle gas
- Gas-Griddleplatte glatt
- Plaque lisse gaz
- Fry-top liso gas



⚡ 9 kW
7.7440 kcal/h

1.811,00
71 / 0,18

FTRT-94G
19230453



FRY-TOP RIGATO GAS

- Fry-top grooved griddle gas
- Gas-Griddleplatte gerillt
- Plaque nervurée gaz
- Fry-top estriado gas

1.898,00
71 / 0,18

FTLT-94GS
19230454



FRY-TOP LISCIO CROMATO GAS

- Fry-top chromed smooth griddle gas
- Gas-Griddleplatte glatt hartverchromt
- Plaque lisse chromée gaz
- Fry-top liso cromado gas

2.169,00
71 / 0,18

FTRT-94GS
19230456



FRY-TOP RIGATO CROMATO GAS

- Fry-top grooved chromed griddle gas
- Gas-Griddleplatte gerillt hartverchromt
- Plaque nervurée chromée gaz
- Fry-top estriado cromado gas

2.271,00
71 / 0,18

**Piastra/Plate/Platte/Plaque/Plancha - cm. 36x68
cm. 40x90x28h**

90



Le immagini presentate non sono vincolanti. La ditta si riserva di apportare modifiche senza preavviso. • The pictures are purely representative. The manufacturer reserves the right to modify the technical data and models without previous notice. • Les images présentées



ne nous engageant pas. La Société se réserve le droit d'apporter tout modification sans préavis. • Die dargestellten Abbildungen sind nicht verbindlich. Technische Änderungen vorbehalten. • Las imágenes presentadas no son vinculantes. El Fabricante se reserva el derecho de modificar sus productos sin previo aviso.

01/14

185

IPERLOTUS 90 TOP

MOD. _____
COD. _____

DESCRIZIONE/DESCRIPTION/BEZEICHNUNG/DESCRIPTION/DESCRIPCIÓN
DIMENSIONI/DIMENSIONS/ABMESSUNGEN/DIMENSIONS/DIMENSIONES

POTENZA/POWER/LEISTUNG/PUISSANCE/POTENCIA
VOLTAGGIO/VOLTAGE/SPANNUNG/VOLTAGE/VOLTAJE

⚡ kW kcal/h
V ~ Hz

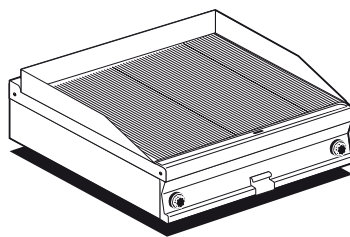
PREZZO/PRICE €
PREIS/PRIX/PRECIO €
KG / M³

FTLT-98ET
19060831



FRY-TOP LISCIO TRIFASE

- Fry-top smooth griddle threephase
- Griddleplatte glatt dreiphasig
- Plaque lisse triphase
- Fry-top liso trifásico



⚡ 15 kW
400V~3N
50/60 Hz

2.572,00
103 / 0,41

FTLRT-98ET
19060832



FRY-TOP 1/2 LISCIO + 1/2 RIGATO TRIFASE

- Fry-top 1/2 smooth + 1/2 grooved griddle threephase
- Griddleplatte 1/2 glatt + 1/2 gerillt dreiphasig
- Plaque 1/2 lisse + 1/2 nervurée triphase
- Fry-top 1/2 liso + 1/2 estriado trifásico

2.700,00
103 / 0,41

FTRT-98ET
19060833



FRY-TOP RIGATO TRIFASE

- Fry-top grooved griddle threephase
- Griddleplatte gerillt dreiphasig
- Plaque nervurée triphase
- Fry-top estriado trifásico

2.831,00
103 / 0,41

FTLT-98ETS
19060834



FRY-TOP LISCIO CROMATO TRIFASE

- Fry-top chromed smooth griddle threephase
- Griddleplatte glatt hartverchromt dreiphasig
- Plaque lisse chromée triphase
- Fry-top liso cromado trifásico

3.157,00
103 / 0,41

FTLRT-98ETS
19060835



FRY-TOP 1/2 LISCIO + 1/2 RIGATO CROMATO TRIFASE

- Fry-top 1/2 smooth + 1/2 grooved griddle threephase
- Griddleplatte 1/2 glatt + 1/2 gerillt dreiphasig
- Plaque 1/2 lisse + 1/2 nervurée triphase
- Fry-top 1/2 liso + 1/2 estriado trifásico

3.284,00
103 / 0,41

FTRT-98ETS
19060836



FRY-TOP RIGATO CROMATO TRIFASE

- Fry-top grooved chromed griddle threephase
- Griddleplatte gerillt hartverchromt dreiphasig
- Plaque nervurée chromée triphase
- Fry-top estriado cromado trifásico

3.412,00
103 / 0,41

FTCT-98ET
19060837



FRY-TOP VETROCERAMICA TRIFASE

- Fry-top ceramic glass threephase
- Griddleplatte Ceran-Kochplatten dreiphasig
- Plaque vitrocéramique triphase
- Fry-top vitroceramica trifásico

⚡ 7 kW
400V~3N
230V~3
230V~
50/60 Hz

4.340,00
92 / 0,41

Piastra cm. 76x68, 2 zone di cottura

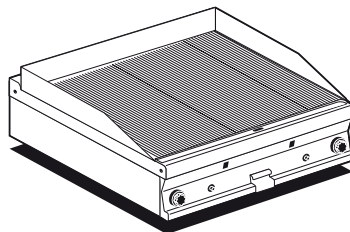
- Plate cm. 76x68, 2 cooking areas / • Platte cm. 76x68, 2 Heizzonen
 - Plaque cm. 76x68, 2 zones de cuisson / • Plancha cm. 76x68, 2 zonas de cocción
- cm. 80x90x28h**

FTLT-98G
19230851



FRY-TOP LISCIO GAS

- Fry-top smooth griddle gas / • Gas-Griddleplatte glatt
- Plaque lisse gaz / • Fry-top liso gas



⚡ 18 kW
15.480 kcal/h

2.778,00
108 / 0,41

FTLRT-98G
19230852



FRY-TOP 1/2 LISCIO + 1/2 RIGATO GAS

- Fry-top 1/2 smooth + 1/2 grooved griddle gas
- Gas-Griddleplatte 1/2 glatt + 1/2 gerillt
- Plaque 1/2 lisse + 1/2 nervurée gaz
- Fry-top 1/2 liso + 1/2 estriado gas

2.907,00
108 / 0,41

FTRT-98G
19230853



FRY-TOP RIGATO GAS

- Fry-top grooved griddle gas
- Gas-Griddleplatte gerillt
- Plaque nervurée gaz
- Fry-top estriado gas

3.034,00
108 / 0,41

FTLT-98GS
19230854



FRY-TOP LISCIO CROMATO GAS

- Fry-top chromed smooth griddle gas
- Gas-Griddleplatte glatt hartverchromt
- Plaque lisse chromée triphase
- Fry-top liso cromado gas

3.454,00
108 / 0,41

FTLRT-98GS
19230855



FRY-TOP 1/2 LISCIO + 1/2 RIGATO CROMATO GAS

- Fry-top 1/2 smooth + 1/2 grooved chromed griddle threephase
- Gas-Griddleplatte 1/2 glatt + 1/2 gerillt hartverchromt
- Plaque 1/2 lisse + 1/2 nervurée chromée gaz
- Fry-top 1/2 liso + 1/2 estriado cromado gas

3.586,00
108 / 0,41

cm. 80x90x28h

MOD. _____
COD. _____

DESCRIZIONE/DESCRIPTION/BEZEICHNUNG/DESCRIPCIÓN/DESCRIPCIÓN
DIMENSIONI/DIMENSIONS/ABMESSUNGEN/DIMENSIONS/DIMENSIONES

POTENZA/POWER/LEISTUNG/PUISSANCE/POTENCIA
VOLTAGGIO/VOLTAGE/SPANNUNG/VOLTAGE/VOLTAGE

⚡ kW
kcal/h

⚡ kw
V~
Hz

PREZZO/PRICE €
PREIS/PRIX/PRECIO €
KG / M³

FTRT-98GS
19230856

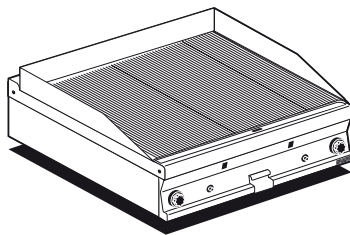
FRY-TOP RIGATO CROMATO GAS

- Fry-top grooved chromed griddle gas
- Gas-Griddleplatte gerillt hartverchromt
- Plaque nervurée chromée gaz
- Fry-top estriado cromado gas

PIASTRA cm. 76x68, 2 zone di cottura

- Plate cm. 76x68, 2 cooking areas
- Platte cm. 76x68, 2 Heizzonen
- Plaque cm. 76x68, 2 zones de cuisson
- Plancha cm. 76x68, 2 zonas de cocción

cm. 80x90x28h



⚡ 18 kW
15.480 kcal/h

3.722,00
108 / 0,41

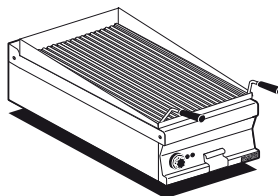
CWT-94ET
19080430

GRIGLIA TRIFASE

Griglia in acciaio inox cm. 38x66 regolabile

- Grill threephase - Stainless steel grill cm. 38x66
- Wurstbrater dreiphasig - Einstellbarer Rost aus Nirosta cm. 38x66
- Grillade triphase - Grille inox cm 38x66
- Parrilla trifásico - Parrilla de acero inox regulable cm 38x66

cm. 40x90x28h



⚡ 7,8 kW
400V~3N
50/60 Hz

1.897,00
57 / 0,21

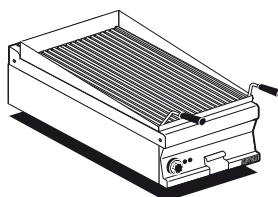
CWT-94G
19250450

GRIGLIA GAS-PIETRALAVICA

Griglia in acciaio inox cm. 38x66 regolabile

- Charcoal grill gas - Stainless steel grill cm. 38x66
- Gas-Lavasteingrill - Einstellbarer Rost aus Nirosta cm. 38x66
- Grille à gaz en pierre de lave - Grille inox cm 38x66
- Parrilla a gas piedra lávica - Parrilla de acero inox regulable cm 38x66

cm. 40x90x28h



⚡ 12 kW
10.320 kcal/h

1.948,00
56 / 0,21

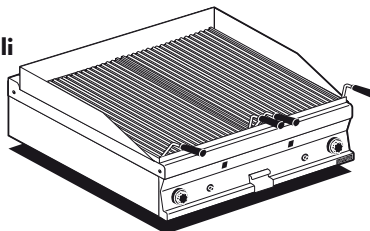
CWT-98ET
19080830

GRIGLIA TRIFASE

N. 2 griglie in acciaio inox cm. 38x66 regolabili 2 zone di cottura

- Grill threephase - N. 2 Stainless steel grill cm. 38x66. 2 cooking areas
- Wurstbrater dreiphasig - N. 2 einstellbare Roste aus Nirosta cm. 38x66 - 2 Heizzonen
- Grillade triphase - N. 2 grilles réglables en acier inox cm. 38x66 - 2 zones de cuisson
- Parrilla trifásico - N. 2 Parrillas de acero inox regulable cm 38x66 - 2 zonas de cocción

cm. 80x90x28h



⚡ 15,6 kW
400V~3N
50/60 Hz

2.886,00
87 / 0,41

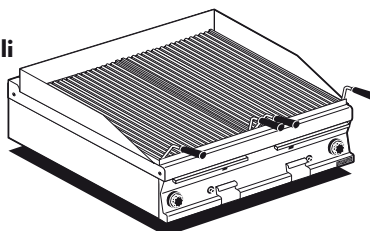
CWT-98G
19250850

GRIGLIA GAS-PIETRALAVICA

N. 2 griglie in acciaio inox cm. 38x66 regolabili 2 zone di cottura

- Charcoal grill gas - N. 2 Stainless steel grill cm. 38x66 2 cooking areas
- Gas-Lavasteingrill - N. 2 einstellbare Roste aus Nirosta cm. 38x66 - 2 Heizzonen
- Grille a gaz en pierre de lave - N. 2 grilles réglables en acier inox cm. 38x66 - 2 zones de cuisson
- Parrilla a gas piedra lávica - N. 2 Parrillas de acero inox regulable cm 38x66 - 2 zonas de cocción

cm. 80x90x28h



⚡ 24 kW
20.640 kcal/h

3.026,00
97 / 0,41

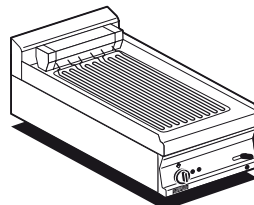
CWKT-94ET
19080431

GRIGLIA CONTACT - cottura diretta

su resistenza in acciaio inox cm. 27x63 ribaltabile

- CONTACT Grill threephase - rotabile stainless steel grill cm. 27x63
- Wurstbrater dreiphasig KONTAKT - Drehbaren Heizelement aus Edelstahl cm. 27x63
- Grillade triphase CONTACT - Grille inox rotatif cm 27x63
- Parrilla trifásico CONTACT - Parrilla giratoria de acero inox cm 27x63

cm. 40x90x28h



⚡ 5,415 kW
400V~3N
50/60 Hz

2.518,00
55 / 0,21

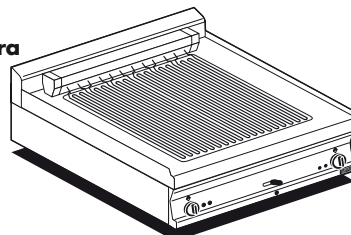
CWKT-98ET
19080831

GRIGLIA CONTACT - cottura diretta su resistenza

in acciaio inox cm. 55x63 ribaltabile - 2 zone cottura

- CONTACT Grill threephase - rotabile stainless steel grill cm. 55x63 - 2 cooking areas
- Wurstbrater dreiphasig KONTAKT - Drehbaren Heizelement aus Edelstahl cm. 55x63 - 2 Heizzonen
- Grillade triphase CONTACT - Grille inox rotatif cm 55x63 2 zones de cuisson
- Parrilla trifásico CONTACT - Parrilla giratoria de acero inox cm 55x63 - 2 zonas de cocción

cm. 80x90x28h



⚡ 10,83 kW
400V~3N
50/60 Hz

3.509,00
85 / 0,41



Le immagini presentate non sono vincolanti. La ditta si riserva di apportare modifiche senza preavviso. • The pictures are purely representative. The manufacturer reserves the right to modify the technical data and models without previous notice. • Les images présentées



ne nous engageant pas. La Société se réserve le droit d'apporter tout modification sans préavis. • Die dargestellten Abbildungen sind nicht verbindlich. Technische Änderungen vorbehalten. • Las imágenes presentadas no son vinculantes. El Fabricante se reserva el derecho de modificar sus productos sin previo aviso.

01/14

187

IPERLOTUS 90 TOP

MOD. _____
COD. _____

DESCRIZIONE/DESCRIPTION/BEZEICHNUNG/DESCRIPTION/DESCRIPCIÓN
DIMENSIONI/DIMENSIONS/ABMESSUNGEN/DIMENSIONS/DIMENSIONES

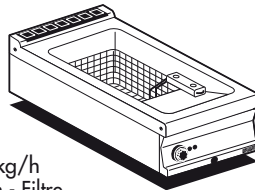
POTENZA/POWER/LEISTUNG/PUISSANCE/POTENCIA
VOLTAGGIO/VOLTAGE/SPANNUNG/VOLTAGE/VOLTAJE

⚡ kW kcal/h ⚡ kW V~ Hz PREZZO/PRICE € PREIS/PRIX/PRECIO KG / M³

F13T-94ET
19090430

FRIGGITRICE TRIFASE LT. 13
Vasca cm. 30,5x34x22,5h - 1 cesto cm. 28x29x10h
Filtro e coperchio vasca - Produzione patate: 10 kg/h

- Fryer threephase 13 lts - Bowl cm. 30,5x34x22,5h - 1 basket cm. 28x29x10h - Sieve and lid for pan Production: 10 kg/h
- Friteuse dreiphasig lt. 13 - Becken cm. 30,5x34x22,5h - 1 Korb cm. 28x29x10h - Einlegesieb und Deckel für Becken - Pommes frites: 10 kg/h
- Friteuse triphase lt. 13 - Cuve cm. 30,5x34x22,5h - 1 Panier cm. 28x29x10h - Filtre, couvercle pour cuve Production de pommes frites: 10 kg/h
- Freidoras trifásico 13 lt. - Cuba cm. 30,5x34x22,5h - 1 cesta cm. 28x29x10h - Filtro y tapa para cuba. Prod. patatas: 10 Kg/h - **cm. 40x90x28h**

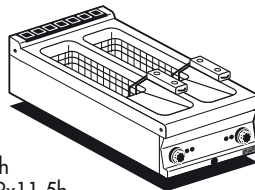


⚡ 11,95 kW 2.165,00
400V~3N 55 / 0,21
50/60 Hz

F2/8T-94ET
19090432

FRIGGITRICE TRIFASE LT. 8+8
2 Vasche cm. 14,8x35,5x22,5h - 2 cesti cm. 12x29x11,5h
Filtro e coperchio vasca. Produzione patate: 12 kg/h

- Fryer threephase 8+8 lts - 2 Bowls cm. 14,8x35,5x22,5h - 2 baskets cm. 12x29x11,5h. Sieve and lid for pan. Production: 12 kg/h
- Friteuse dreiphasig lt. 8+8 - 2 Becken cm. 14,8x35,5x22,5h - 2 Korb cm. 12x29x11,5h. Einlegesieb und Deckel für Becken. Pommes frites: 12 kg/h
- Friteuse triphase lt. 8+8 - 2 Cuve cm. 14,8x35,5x22,5h - 2 Panier cm. 12x29x11,5h. Filtre, couvercle pour cuve. Production de pommes frites: 12 kg/h
- Freidoras trifásico 8+8 lt. - 2Cuba cm. 14,8x35,5x22,5h - 2 cesta cm. 12x29x11,5h. Filtro y tapa para cuba. Prod. patatas: 12 Kg/h - **cm. 40x90x28h**

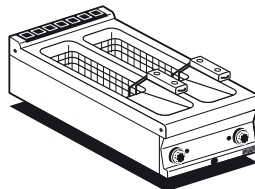


⚡ 12 kW 2.820,00
400V~3N 58 / 0,21
230V~3
50/60 Hz

F2/8T-94G
19260452

FRIGGITRICE GAS LT. 8+8
2 vasche cm. 15x35x23h 2 cesti cm. 12x30x9,5h.
Filtro e coperchio vasca. Prod. patate: 12 kg/h

- Gas Fryer 8+8 lts - 2 pans cm. 15x35x23h 2 baskets cm. 12x30x9,5h. Sieve and lid for pan. Production: 12 kg/h
- Gas-Friteuse lt. 8+8 - 2 Becken cm. 15x35x23h 2 Körbe cm. 12x30x9,5h. Einlegesieb und Deckel für Becken. Pommes frites: 12 kg/h
- Friteuse à gaz lt. 8+8 - 2 cuves cm. 15x35x23h 2 paniers cm. 12x30x9,5h. Filtre, couvercle pour cuve. Production de pommes frites: 12 kg/h
- Freidoras a gas 8+8 lt. - 2 cubas cm. 15x35x23h 2 cestas cm. 12x30x9,5h. Filtro y tapa para cuba. Prod. patatas: 12 Kg/h - **cm. 40x90x28h**

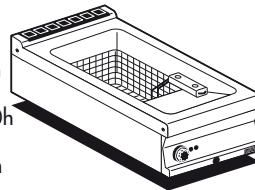


⚡ 9 kW 3.306,00
7.740 kcal/h 58 / 0,21

F13T-94G
19260450

FRIGGITRICE GAS LT. 13 - Vasca cm. 31,5x34,5x22,5h - 1 cesto cm. 28x29x10h - Filtro e coperchio vasca. Prod. patate: 10 kg/h

- Gas Fryer 13 lts - Bowl cm. 31,5x34,5x22,5h - 1 basket cm. 28x29x10h Sieve and lid for pan Production: 10 kg/h
- Gas-Friteuse lt. 13 - Becken cm. 31,5x34,5x22,5h - 1 Korb cm. 28x29x10h Einlegesieb und Deckel für Becken - Pommes frites: 10 kg/h
- Friteuse à gaz lt. 13 - Cuve cm. 31,5x34,5x22,5h - 1 Panier cm. 28x29x10h Filtre, couvercle pour cuve Production de pommes frites: 10 kg/h
- Freidoras a gas 13 lt. - Cuba cm. 31,5x34,5x22,5h - 1 cesta cm. 28x29x10h Filtro y tapa para cuba Prod. patatas: 10 Kg/h - **cm. 40x90x28h**

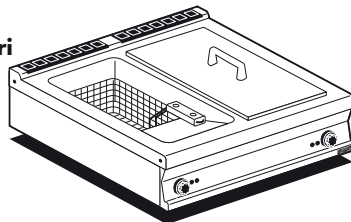


⚡ 12 kW 2.416,00
10.320 kcal/h 60 / 0,21

F2/13T-98ET
19090830

FRIGGITRICE TRIFASE LT. 13+13 - 2 vasche cm. 30,5x34x22,5h - 2 cesti cm. 28x29x10h 2 filtri e coperchi vasche - Produzione patate: 20 kg/h

- Fryer threephase 13+13 lts - 2 pans cm. 30,5x34x22,5h 2 baskets cm. 28x29x10h - 2 sieves and lids for pan Production: 20 kg/h
- Friteuse dreiphasig lt. 13+13 - 2 Becken cm. 30,5x34x22,5h 2 Körbe cm. 28x29x10h - Einlegesieb und Deckel für Becken - Pommes frites: 20 kg/h
- Friteuse triphase lt. 13+13 - 2 cuves cm. 30,5x34x22,5h - 2 paniers cm. 28x29x10h 2 filtres, couvercles pour cuve Production de pommes frites: 20 kg/h
- Freidoras trifásico 13+13 lt. - 2 cubas cm. 30,5x34x22,5h - 2 cestas cm. 28x29x10h 2 filtros y tapas para cubas Prod. patatas: 20 Kg/h - **cm. 80x90x28h**

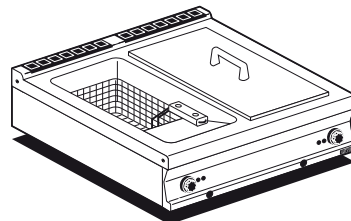


⚡ 23,9 kW 3.147,00
400V~3N 75 / 0,41
50/60 Hz

F2/13T-98G
19260850

FRIGGITRICE GAS LT. 13+13 - 2 vasche cm. 31,5x34,5x22,5h - 2 cesti cm. 28x29x10h 2 filtri e coperchi vasche - Prod. patate: 20 kg/h

- Gas Fryer 13+13 lts - 2 pans cm. 31,5x34,5x22,5h 2 baskets cm. 28x29x10h - 2 sieves and lids for pan Production: 20 kg/h
- Gas-Friteuse lt. 13+13 - 2 Becken cm. 31,5x34,5x22,5h 2 Körbe cm. 28x29x10h - Einlegesieb und Deckel für Becken - Pommes frites: 20 kg/h
- Friteuse à gaz lt. 13+13 - 2 cuves cm. 31,5x34,5x22,5h - 2 paniers cm. 28x29x10h - 2 filtres, couvercles pour cuve - Production de pommes frites: 20 kg/h
- Freidoras a gas 13+13 lt. - 2 cubas cm. 31,5x34,5x22,5h 2 cestas cm. 28x29x10h - 2 filtros y tapas para cubas. - Prod. patatas: 20 Kg/h - **cm. 80x90x28H**



⚡ 24 kW 3.849,00
20.640 kcal/h 81 / 0,41

IPERLOTUS 90 TOP

MOD. _____
COD. _____

DESCRIZIONE/DESCRIPTION/BEZEICHNUNG/DESCRIPTION/DESCRIPCIÓN
DIMENSIONI/DIMENSIONS/ABMESSUNGEN/DIMENSIONS/DIMENSIONES

POTENZA/POWER/LEISTUNG/PUISSANCE/POTENCIA
VOLTAGGIO/VOLTAGE/SPANNUNG/VOLTAGE/VOLTAJE

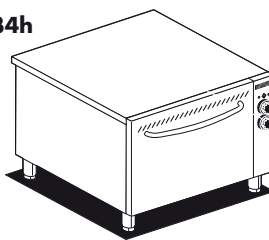
⚡ kW kcal/h ⚡ kw V~ Hz

PREZZO/PRICE €
PREIS/PRIX/PRECIO
KG / M³

MFV-98ET
09490830

Base con Forno elettrico ventilato GN 1/1 cm. 56x36x34h (non sovrapporre elementi ad induzione)

- Stand with electric fan oven GN 1/1 cm. 56x36x34h (no induction top)
 - Unterbau mit Elektro-Heißluftofen GN 1/1 cm. 56x36x34h (nicht Induktions)
 - Placard avec Four à chaleur tournante électrique GN 1/1 cm. 56x36x34h (il faut pas de induction)
 - Mueble con Horno eléctrico ventilado GN 1/1 cm. 56x36x34h (no inducción)
- cm. 80x83x57h**

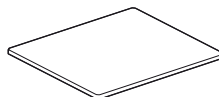


⚡ 5,32 kW 3.053,00
400V~3N 80 / 0,6
230V~3
50/60 Hz

CMF-98
09490800

COPERCHIO per MFV-98E

- Lid for MFV-98E
 - Berichterstattung für MFV-98E
 - Couvercle pour MFV-98E
 - Cubertura para MFV-98E
- cm. 80x82,5x2,8h**

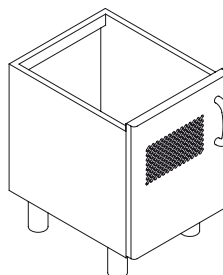


208,00
6 / 0,2

MPI-94
09410403

BASE CON PORTA PER INDUZIONE

- Stand with door for induction top
 - Unterbau für Induktions mit Tür
 - Placard pour induction avec porte
 - Mueble base para inducción con puerta
- cm. 40x81x57h**



631,00
22 / 0,24

MPI-98
09410803

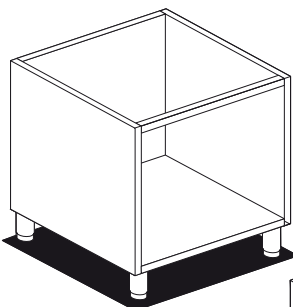
cm. 80x81x57h

729,00
29 / 0,45

M-94
09410400

BASE NEUTRA

- Stand
 - Offener Unterbau
 - Placard ouvert
 - Mueble base
- cm. 40x 78,5x57h**



433,00
19 / 0,24

M-96
09410600

cm. 60x 78,5x57h

494,00
23 / 0,35

M-98
09410800

cm. 80x 78,5x57h

530,00
26 / 0,45

M-912
09411200

cm. 120x 78,5x57h

709,00
38 / 0,64

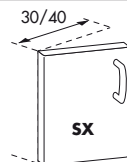
M-916
09411600

cm. 160x 78,5x57h

942,00
57 / 0,84

PM-73/93-DX PORTA 300 DESTRA

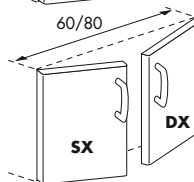
- Right door 300 / • Rechte tür 300
 - Porte droite 300 / • Puerta derecha 300
- cm. 29,5x 2,5x 47,5h**



147,00
3 / 0,01

PM-74/94-DX PORTA 400 DESTRA

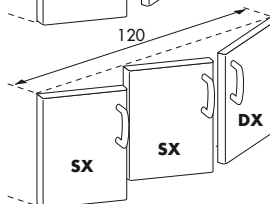
- Right door 400 / • Rechte tür 400
 - Porte droite 400 / • Puerta derecha 400
- cm. 39,5x 2,5x 47,5h**



152,00
3,5 / 0,01

PM-73/93-SX PORTA 300 SINISTRA

- Left door 300 / • Linke tür 300
 - Porte gauche 300 / • Puerta izquierda 300
- cm. 29,5x 2,5x 47,5h**



147,00
3 / 0,01

PM-74/94-SX PORTA 400 SINISTRA

- Left door 400 / • Linke tür 400
 - Porte gauche 400 / • Puerta izquierda 400
- cm. 39,5x 2,5x 47,5h**

152,00
3,5 / 0,01



Le immagini presentate non sono vincolanti. La ditta si riserva di apportare modifiche senza preavviso. • The pictures are purely representative. The manufacturer reserves the right to modify the technical data and models without previous notice. • Les images présentées



ne nous engageant pas. La Société se réserve le droit d'apporter tout modification sans préavis. • Die dargestellten Abbildungen sind nicht verbindlich. Technische Änderungen vorbehalten. • Las imágenes presentadas no son vinculantes. El Fabricante se reserva el derecho de modificar sus productos sin previo aviso.

01/14

189

90

MOD. _____
COD. _____

DESCRIZIONE/DESCRIPTION/BEZEICHNUNG/DESCRIPTION/DESCRIPCIÓN
DIMENSIONI/DIMENSIONS/ABMESSUNGEN/DIMENSIONS/DIMENSIONES

POTENZA/POWER/LEISTUNG/PUISSANCE/POTENCIA
VOLTAGGIO/VOLTAGE/SPANNUNG/VOLTAGE/VOLTAJE

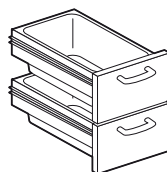
⚡ kW kcal/h
⚡ kW V~ Hz

PREZZO/PRICE €
PREIS/PRIX/PRECIO €
KG / M³

C-74/94
08440420

CASSETTIERA 400 - N. 2 cassetti con 2 bacinelle GN 1/1 15h in plastica, guide telescopiche. Solo su PL

- Drawer set 400 - N. 2 drawers with 2 GN 1/1 15h plastic containers, telescopic guides. Only for PL
- Schubladen - N. 2 Schubladen mit 2 GN 1/1 15h Kunststoffbehältern, Telescopeinführungen. Nur für PL
- Tiroirs pour meuble de 400 - N. 2 tiroirs avec 2 bacs en plastique GN 1/1 15h, guides télescopiques. Seulement pour PL
- Cajonera 400 - N. 2 cajones con 2 contenedores GN 1/1 15h de plástico, guías telescópicas. Solo para PL

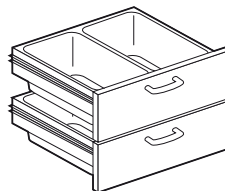


587,00
18 / 0,11

C-76/96
08440620

CASSETTIERA 600 N. 2 cassetti con 2 bacinelle inox, guide telescopiche. Solo su PL

- Drawer set 600 N. 2 drawers with 2 inox containers, telescopic guides. Only for PL
- Schubladen 600 - N. 2 Schubladen mit 2 Chromnickelstahlbehältern, Telescopeinführungen. Nur für PL
- Tiroirs pour meuble de 600 N. 2 tiroirs avec 2 bacs inox, guides télescopiques. Seulement pour PL
- Cajonera 600 - N. 2 cajones con 2 contenedores de acero inox, guías telescópicas. Solo para PL



813,00
22 / 0,18

C-78/98
08440820

CASSETTIERA 800 - N. 2 cassetti con 4 bacinelle GN 1/1 15h in plastica, guide telescopiche. Solo su PL

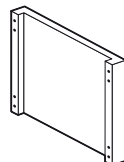
- Drawer set 800 - N. 2 drawers with 4 GN 1/1 15h plastic containers, telescopic guides. Only for PL
- Schubladen 800 - N. 2 Schubladen mit 4 GN 1/1 15h Kunststoffbehältern, Telescopeinführungen. Nur für PL
- Tiroirs pour meuble de 800 - N. 2 tiroirs avec 4 bacs en plastique GN 1/1 15h, guides télescopiques. Seulement pour PL
- Cajonera 800 - N. 2 cajones con 4 contenedores GN 1/1 15h de plástico, guías telescópicas. Solo para PL

828,00
26 / 0,22

D-90
09470001

DIVISORIO base neutra

- Spacer for stand
- Trennwand für offener unterbau
- Separation pour placard ouvert
- Divisorio para meuble base

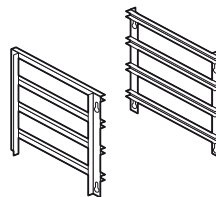


149,00
2,5 / 0,02

PT-74/94
08460002

PORTATEGLIE VANO 400 (GN-1/1) VANO 600 (GN-2/1) 4 ripiani int. 7 cm.

- Frame for plates 400 (GN-1/1) 600 (GN-2/1) N. 4 shelves, wheel-base 7 cm.
- Aufhängeschienen für bleche 400 (GN-1/1) 600 (GN-2/1) - N. 4 Etagen, Abstand 7 cm.
- Kit porte-plaques 400 (GN-1/1) 600 (GN-2/1) N. 4 étagères; 7 cm.
- Portacazuelas 400 (GN-1/1) 600 (GN-2/1) - N. 4 estantes, int. 7 cm.



318,00
2,5 / 0,01

PT-78/98
08460012

PORTATEGLIE VANO 800 (GN-2/1) 4 ripiani int. 7 cm.

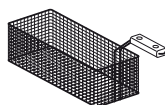
- Frame for plates 800 (GN-2/1) 4 Etagen, Abstand 7 cm.
- Aufhängeschienen für bleche 800 (GN-2/1) N. 4 Etagen, Abstand 7 cm.
- Kit porte-plaques 800 (GN-2/1) - N. 4 étagères; 7 cm.
- Portacazuelas 800 (GN-2/1) - N. 4 estantes, int. 7 cm.

424,00
4 / 0,02

531048800

CESTO 1/2 per F13T-G/E

- Basket 1/2 for F13T-G/E
- Korb 1/2 zur Friteuse F13T-G/E
- Panier 1/2 pour F13T-G/E
- Cesta 1/2 para F13T-G/E



67,00
0,8 / 0,02

IPERLOTUS 90 TOP

MOD. _____
COD. _____

DESCRIZIONE/DESCRIPTION/BEZEICHNUNG/DESCRIPTION/DESCRIPCIÓN
DIMENSIONI/DIMENSIONS/ABMESSUNGEN/DIMENSIONS/DIMENSIONES

POTENZA/POWER/LEISTUNG/PUISSANCE/POTENCIA
VOLTAGGIO/VOLTAGE/SPANNUNG/VOLTAGE/VOLTAJE

⚡ kW
kcal/h

⚡ kw
V~
Hz

PREZZO/PRICE €
PREIS/PRIX/PRECIO €
KG / M³

N.B.: BASI REFRIGERATE VEDI: SEE SECTION "REFRIGERATED BASES"

- N.B.: refrigerated stand: SEE SECTION "REFRIGERATED BASES"
- N.B.: gekühlter unterbau: SEE SECTION "REFRIGERATED BASES"
- N.B. soubassement frigere: SEE SECTION "REFRIGERATED BASES"
- N.B.: bases refrigeradas: SEE SECTION "REFRIGERATED BASES"

MARINE LOTUS



UK COOKERS



NUOVE SERIE LOTUS CON LISTINI A PARTE

- New Lotus lines with separate price lists.
- Neuen Linien Lotus mit anderen Preislisten.
- Nouvelles lignes LOTUS avec listes de prix à part.
- Nuevas series Lotus con los listinos separados.

90



Le immagini presentate non sono vincolanti. La ditta si riserva di apportare modifiche senza preavviso. • The pictures are purely representative. The manufacturer reserves the right to modify the technical data and models without previous notice. • Les images présentées



ne nous engageant pas. La Société se réserve le droit d'apporter tout modification sans préavis. • Die dargestellten Abbildungen sind nicht verbindlich. Technische Änderungen vorbehalten. • Las imágenes presentadas no son vinculantes. El Fabricante se reserva el derecho de modificar sus productos sin previo aviso.

01/14

191

