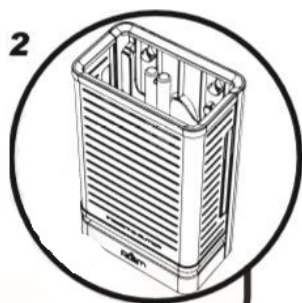
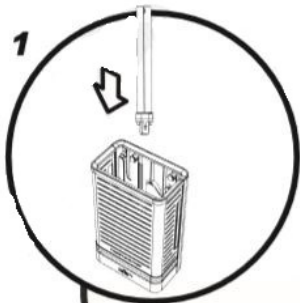
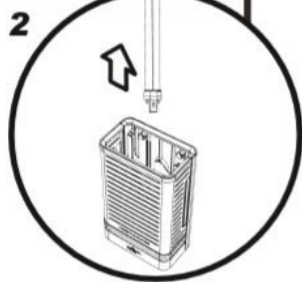
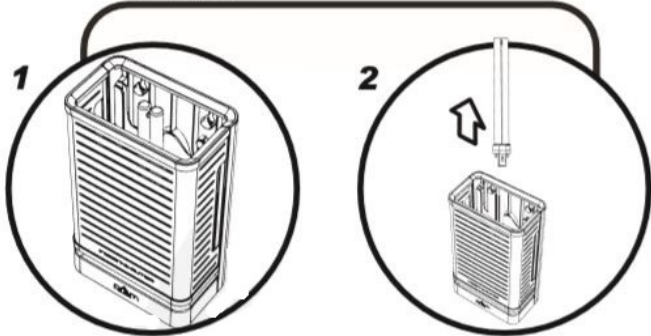


INSECT-O-CUTOR PRISM



Rimozione



Installazione

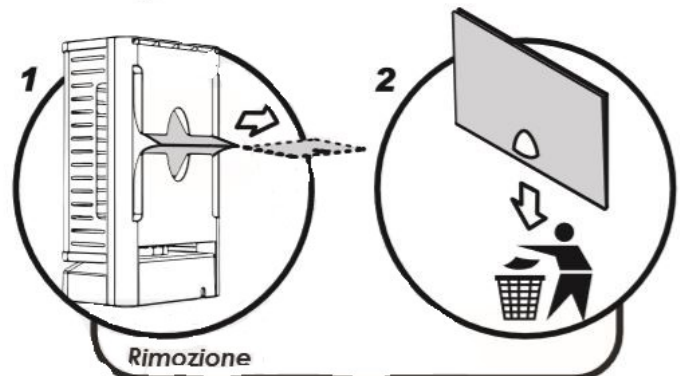
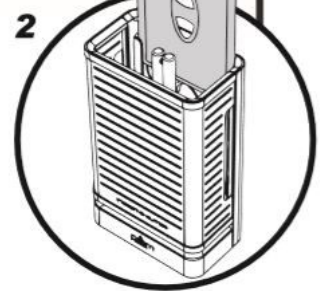
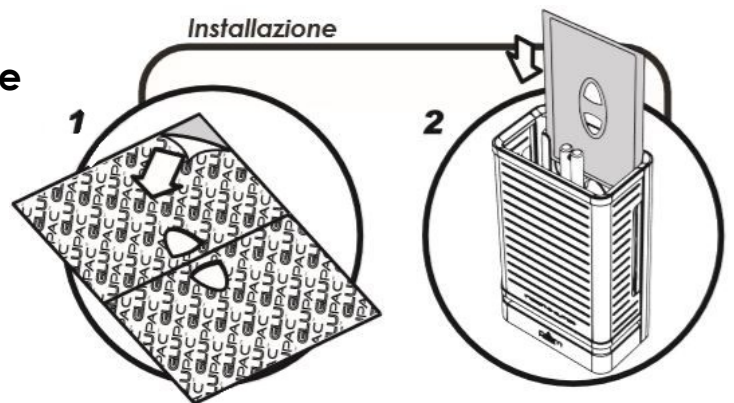
Sostituire il tubo UV

1. Scollega l'unità dalla rete elettrica
2. Rimuovi la piastra collante
3. Rimuovi delicatamente il neon dal supporto
4. Inserisci il nuovo neon allineandolo con il supporto preposto
5. Sostituisci la piastra collante e ricollega l'unità alla rete di alimentazione
6. Smaltisci il neon UV le normative WEEE locali in vigore

Installare e rimuovere la piastra collante

1. Scollega l'unità dalla rete elettrica
2. Posiziona la parte retro verso l'alto
3. Rimuovi delicatamente la piastra collante attraverso la fessura presente nella parte posteriore dell'unità
4. Smaltisci la piastra collante nel modo più igienico possibile
5. Rimuovi la pellicola di protezione marrone dalla nuova piastra collante
6. Fai scivolare lentamente la nuova piastra collante lungo le due guide con il lato colla in posizione frontale al tubo

Installazione



Rimozione