

SUNDAY

NARDI
YOUR OUTDOOR LIVING



SUNDAY

Da 25 anni Nardi lavora per far sentire bene le persone proponendo arredi per l'outdoor dal carattere giovane, frizzante, coloratissimo ... uno stile easy-chic che interpreta la voglia di vivere all'aria aperta.

Tavoli, sedute, poltroncine relax, lettini prendisole dai colori pieni, brillanti e resistenti agli agenti atmosferici, atossici, completamente riciclabili e, in alcuni casi, anche allungabili o ripiegabili.

Tutto rigorosamente Made in Italy.

Per respirare gioia e relax, per sentirsi bene e far star bene gli altri.
Nardi, #feelingbetter

For 25 years Nardi has strived to make people feel better by creating fresh, colourful and jazzy outdoor furniture... Nardi brings an easy-chic style which interprets its clients desire to enjoy life in the open air.

Tables, chairs, relaxing armchairs and sunbeds with colourful designs, bright features, created for all types of weather, non-toxic, entirely recyclable and, in some cases, even foldable or extendable.

All Nardi's furniture is rigorously Made in Italy.

Breathe in happiness and relaxation.

Feel better and make others feel better too.

Nardi, #feelingbetter



LEVANTE _ BORA



LEVANTE_ BORA





LEVANTE _ BORA

NARDI

6



LEVANTE

NARDI

7



LIBECCIO _ ACQUAMARINA





ACQUAMARINA





MAESTRALE _ MUSA





MAESTRALE 220_ MUSA



MUSA



STEP _ ACQUAMARINA _ DARSENA



ACQUAMARINA_STEP



DARSENA_STEP



SPRITZ _ ZAC





ZAC CLASSIC



SPRITZ _ ZAC SPRING



ALFA _ OMEGA





OMEGA

NARDI

34



OMEGA

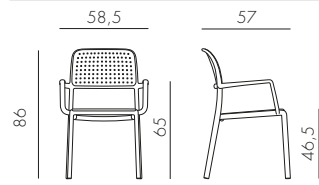
NARDI

35

schede tecniche
technical details

BORA

polipropilene fiberglass



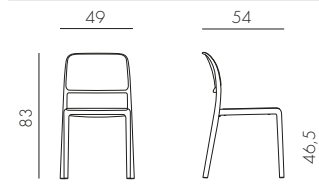
4,4 kg
n. pz. 6



BIANCO 40242.00.000.06	ANTRACITE 40242.02.000.06	CAFFÈ 40242.05.000.06	ROSSO 40242.07.000.06	TORTORA 40242.10.000.06	AGAVE 40242.16.000.06	CELESTE 40242.39.000.06
---------------------------	------------------------------	--------------------------	--------------------------	----------------------------	--------------------------	----------------------------

RIVA BISTROT

polipropilene fiberglass



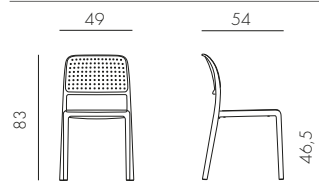
4 kg
n. pz. 6



BIANCO 40247.00.000.06	ANTRACITE 40247.02.000.06	CAFFÈ 40247.05.000.06	ROSSO 40247.07.000.06	TORTORA 40247.10.000.06	AGAVE 40247.16.000.06	CELESTE 40247.39.000.06
---------------------------	------------------------------	--------------------------	--------------------------	----------------------------	--------------------------	----------------------------

BORA BISTROT

polipropilene fiberglass



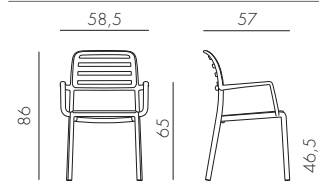
3,7 kg
n. pz. 6



BIANCO 40243.00.000.06	ANTRACITE 40243.02.000.06	CAFFÈ 40243.05.000.06	ROSSO 40243.07.000.06	TORTORA 40243.10.000.06	AGAVE 40243.16.000.06	CELESTE 40243.39.000.06
---------------------------	------------------------------	--------------------------	--------------------------	----------------------------	--------------------------	----------------------------

COSTA

polipropilene fiberglass



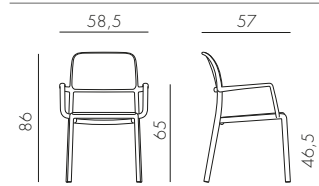
4,5 kg
n. pz. 6



BIANCO 40244.00.000.06	ANTRACITE 40244.02.000.06	CAFFÈ 40244.05.000.06	ROSSO 40244.07.000.06	TORTORA 40244.10.000.06	AGAVE 40244.16.000.06	CELESTE 40244.39.000.06
---------------------------	------------------------------	--------------------------	--------------------------	----------------------------	--------------------------	----------------------------

RIVA

polipropilene fiberglass



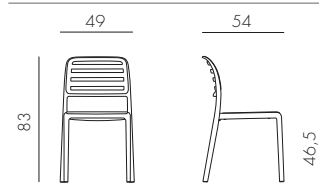
4,6 kg
n. pz. 6



BIANCO 40246.00.000.06	ANTRACITE 40246.02.000.06	CAFFÈ 40246.05.000.06	ROSSO 40246.07.000.06	TORTORA 40246.10.000.06	AGAVE 40246.16.000.06	CELESTE 40246.39.000.06
---------------------------	------------------------------	--------------------------	--------------------------	----------------------------	--------------------------	----------------------------

COSTA BISTROT

polipropilene fiberglass



3,9 kg
n. pz. 6



BIANCO 40245.00.000.06	ANTRACITE 40245.02.000.06	CAFFÈ 40245.05.000.06	ROSSO 40245.07.000.06	TORTORA 40245.10.000.06	AGAVE 40245.16.000.06	CELESTE 40245.39.000.06
---------------------------	------------------------------	--------------------------	--------------------------	----------------------------	--------------------------	----------------------------

ACQUAMARINA

polipropilene fiberglass



DARSENA

polipropilene fiberglass



CUSCINO ACQUAMARINA

tessuto



CUSCINO DARSENA

tessuto



ZAC CLASSIC

polipropilene fiberglass



ZAC SPRING

polipropilene fiberglass



MUSA

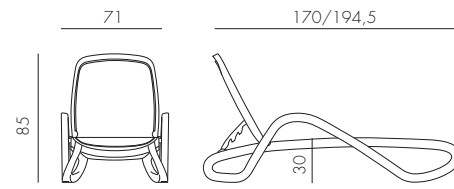
polipropilene alluminio



Variazioni di colore sono da ritenersi standard e naturali nei tessuti acrilici tinto filo. Posizionare in zone d'ombra - Colour variations are to be considered standard and natural in yarn-dyed acrylic fabrics. Position in shaded areas - Les variations de couleur des tissus acryliques au fil teint sont standard et naturelles. Placer dans des zones ombragées - Farbveränderungen sind als Standard und in im Garn gefärbten Acrylgeweben als natürlich zu betrachten. In schattigen Bereichen aufstellen - Las variaciones de color son normales y naturales en las telas acrílicas teñidas en hilo. Colocar en zonas de sombra - As variações de cor são consideradas standard e naturais nos tecidos acrílico tingidos com fio. Posicionar em zonas de sombra - Boyalı akrilik iplik kumaşlarda renk değişiklikleri standart ve doğal kabul edilir. Gölgeli alanlara yerleştiriniz - Изменения цвета следует считать нормой, они являются естественными в случае акриловых тканей с окрашенными волокнами. Размещать в тени.

ALFA

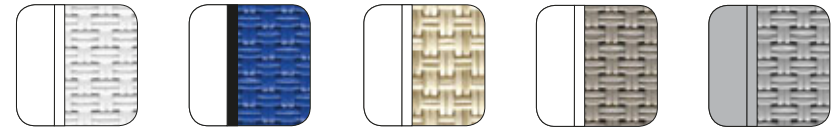
polipropilene
tessuto sintetico



14 kg
n. pz. 17



Tessuto ricambiabile
Replaceable fabric
Tissu changeable
Auswechselbarer Stoff
Tela substituível
Técidos recambiáveis
Değiştirilebilen Kumaş
Съемная ткань



BIANCO
bianco
40416.00.108

BIANCO
blu
40416.00.112

BIANCO
beige
40416.00.115

BIANCO
tortora
40416.00.124

GRIGIO
grigio
40416.03.086



ANTRACITE
trama antracite
40416.02.116

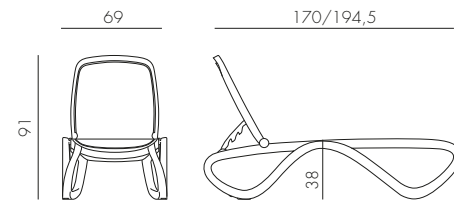
CAFFÈ
beige
40416.05.115

CAFFÈ
trama caffè
40416.05.117

TORTORA
tortora
40416.10.124

OMEGA

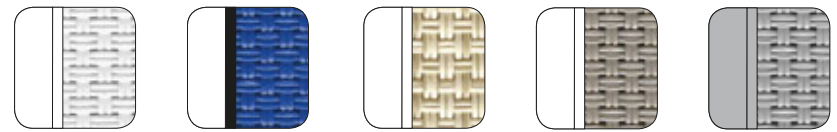
polipropilene
tessuto sintetico



14,3 kg
n. pz. 18



Tessuto ricambiabile
Replaceable fabric
Tissu changeable
Auswechselbarer Stoff
Tela substituível
Técidos recambiáveis
Değiştirilebilen Kumaş
Съемная ткань



BIANCO
bianco
40417.00.108

BIANCO
blu
40417.00.112

BIANCO
beige
40417.00.115

BIANCO
tortora
40417.00.124

GRIGIO
grigio
40417.03.086



ANTRACITE
trama antracite
40417.02.116

CAFFÈ
beige
40417.05.115

CAFFÈ
trama caffè
40417.05.117

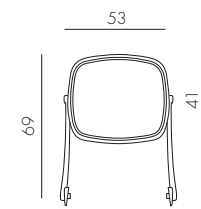
TORTORA
tortora
40417.10.124

NARDI

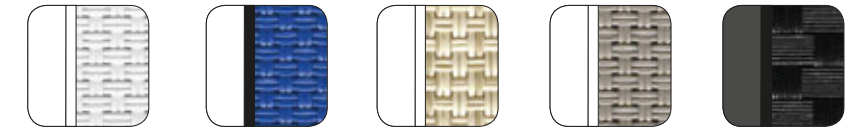
PARASOLE

ALFA - OMEGA

polipropilene
tessuto sintetico



1,4 kg
n. pz. 1



BIANCO
bianco
40418.00.108

BIANCO
blu
40418.00.112

BIANCO
beige
40418.00.115

BIANCO
tortora
40418.00.124

ANTRACITE
trama antracite
40418.02.116



CAFFÈ
beige
40418.05.115

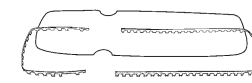
CAFFÈ
trama caffè
40418.05.117

TORTORA
tortora
40418.10.124

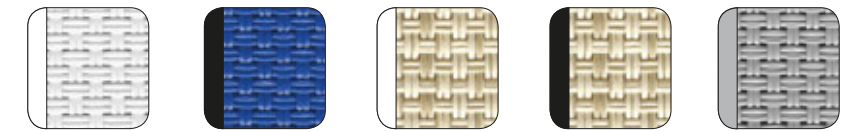
RICAMBIO

ALFA - OMEGA

resina acetica
tessuto sintetico



1,6 kg
n. pz. 1



bianco
40424.00.108

blu
40424.00.112

beige
40424.01.115

beige
40424.00.115

grigio
40424.03.086



tortora
40424.00.124

tortora
40424.01.124

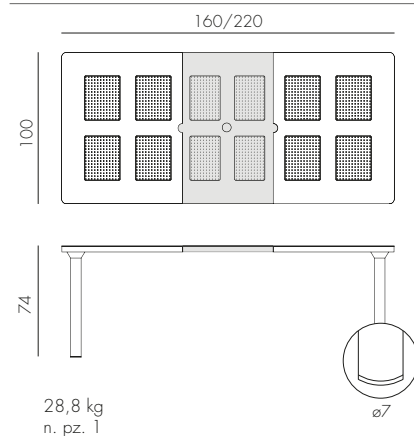
trama antracite
40424.00.116

trama caffè
40424.00.117

NARDI

LIBECCIO 6/8

durelTOP - polipropilene
alluminio



BIANCO
verniciato bianco
47553.00.000

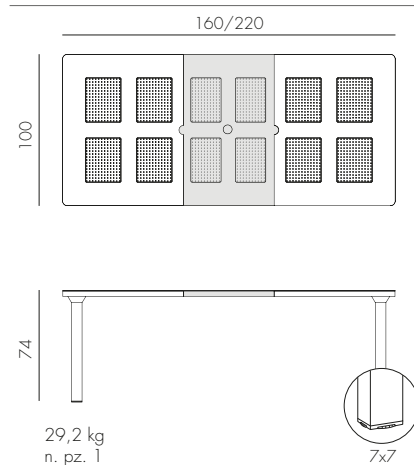
ANTRACITE *
verniciato antracite
47552.02.000

CAFFÈ *
verniciato caffè
47557.05.000

TORTORA
verniciato tortora
47559.10.000

LEVANTE 6/8

durelTOP - polipropilene
alluminio



BIANCO
verniciato bianco
47053.00.000

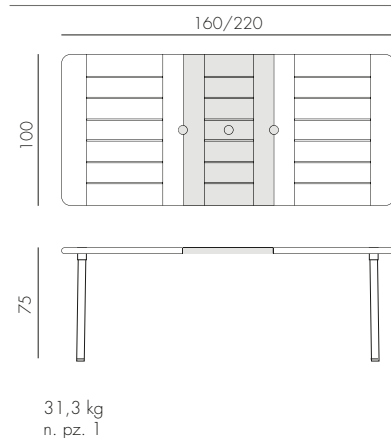
ANTRACITE *
verniciato antracite
47052.02.000

CAFFÈ *
verniciato caffè
47057.05.000

TORTORA
verniciato tortora
47059.10.000

MAESTRALE 220 6/8

durelTOP - polipropilene
alluminio

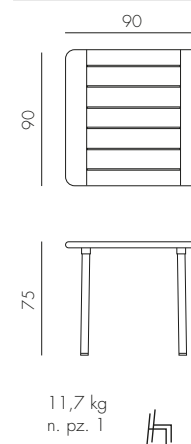


ANTRACITE *
verniciato antracite
42252.02.000

TORTORA
verniciato tortora
42259.10.000

MAESTRALE 90

durelTOP - polipropilene
alluminio

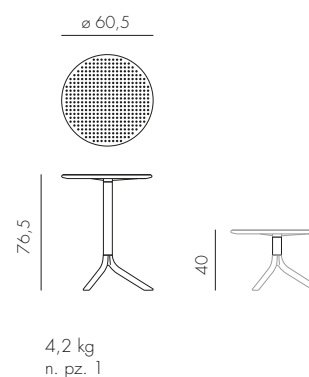


ANTRACITE *
verniciato antracite
42052.02.000

TORTORA
verniciato tortora
42059.10.000

STEP

polipropilene fiberglass



BIANCO
40056.00.000

ANTRACITE
40056.02.000

CAFFÈ
40056.05.000

ROSSO
40056.07.000

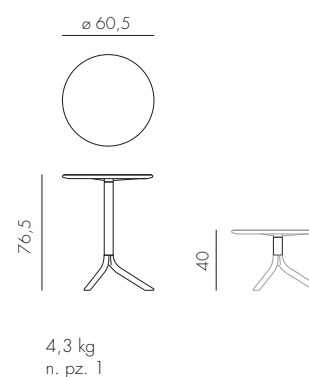
TORTORA
40056.10.000

AGAVE
40056.16.000

CELESTE
40056.39.000

SPRITZ

polipropilene fiberglass



BIANCO
40058.00.000

ANTRACITE
40058.02.000

CAFFÈ
40058.05.000

ROSSO
40058.07.000

TORTORA
40058.10.000

AGAVE
40058.16.000

CELESTE
40058.39.000

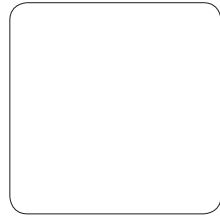
* Posizionare in zona d'ombra - Only use table tops in shaded areas - Plateaux qui doivent être utilisés uniquement dans des zones ombragées - Tischplatten nur für beschatteten Einsatzbereich - Utilizar estos tableros sólo en áreas sombreadas - Colocar em local sombreado - Gölge alana koyun - Ставить в тени

* Posizionare in zona d'ombra - Only use table tops in shaded areas - Plateaux qui doivent être utilisés uniquement dans des zones ombragées - Tischplatten nur für beschatteten Einsatzbereich - Utilizar estos tableros sólo en áreas sombreadas - Colocar em local sombreado - Gölge alana koyun - Ставить в тени

materiali
materials

polipropilene

Polipropilene trattato anti-UV e colorato in massa. Riciclabile al 100%.
Polypropylene with UV additives and is uniformly colored. 100% Recyclable resin.
Polypropylène traité anti-UV et coloré dans la masse. Résine recyclable 100%.
UV-beständigem Polypropylen, voll durchgefärbt. 100% Recyclebarer Kunststoff.
Polipropileno tratado anti UV y teñido en masa. Resina reciclable 100%.
Polipropileno com tratamento anti-UV colorido na totalidade. Resina reciclável 100%.
Işığa dayanıklı ve boyalı olarak granül çekilmiş %100 geri dönüşümlü polipropilen kompozit hammadde.
Полипропилен с обработкой анти-УФ, окрашенное в массу. На 100% пригодно для вторичной переработки.



BIANCO .00



GRIGIO .03



ANTRACITE .02



TORTORA .10



CAFFE' .05



ROSSO .07



CELESTE .39



LIME .12



AGAVE .16

durelTOP

DurelTOP è un sistema innovativo di produzione di piani per tavoli studiati per raggiungere i più elevati livelli di praticità, resistenza, robustezza ed eleganza. I piani DurelTOP sono ad alto spessore, formati da un doppio strato tamburato perfettamente chiuso. Prodotti in polipropilene di prima qualità, sono inalterabili all'acqua, resistenti al sole e facili da pulire. DurelTOP è il risultato di una lunga ricerca tecnologica e dell'esperienza decennale nella lavorazione delle materie plastiche della Nardi, da sempre all'avanguardia nell'ambiente contract e giardino.

The DurelTOP is an innovative new system in the production of tabletops developed to reach the highest levels of practicality, resistance, and elegance. The DurelTOP tabletops have a greater thickness, formed by a double layer enclosure perfectly closed. Produced in first quality polypropylene, they are resistant to water, resistant to sunlight, and are easy to clean. DurelTOP is a result of a decade's long research and development in plastics by Nardi, always a leader in the contract and garden sectors.

DurelTOP est un système innovateur de production de plateaux de tables, il est étudié pour retrouver le meilleur niveau de pratique de résistance et d'élégance. Les plateaux DurelTOP sont très épais, formés de doubles couches parfaitement finies. Ce sont des produits en polypropylène de première qualité, ils sont inaltérables à l'eau, résistant au soleil et faciles à nettoyer. DurelTOP est le résultat d'une longue recherche technologique et une expérience décennale dans le travail des matières plastique de la Sié Nardi, toujours à l'avant-garde dans le secteur du contract et jardin.

DurelTOP ist ein neu entwickeltes System für die Produktion von Tischplatten, um ein Höchstmaß an Funktionalität, Widerstandsfähigkeit und Eleganz zu erreichen. Durch das innen verstärkte "Zwei-Schichten-Hohlraum-System" erreicht die DurelTOP Tischplatte einen stärkeren Querschnitt und damit ein Höchstmaß an Festigkeit. Hergestellt aus hochwertigem Qualitätspolypropylen ist sie resistent gegen Wasser und Sonnenlicht und dabei leicht zu reinigen. DurelTOP ist das Ergebnis von 10 Jahren Forschung und Entwicklung auf dem Kunststoffsektor durch Nardi, immer der führende im Bereich Contract- und Gartenmöbel.

polipropilene fiberglass

Polipropilene fiberglass trattato anti-UV e colorato in massa. Resina riciclabile al 100%.
Uniformly colored fiberglass polypropylene resins with uv additives. 100% Recyclable resin.
Polypropylène fiberglass traité anti-uv et coloré dans la masse. Résine recyclable 100%.
UV-beständigem fiberglass Polypropylen, voll durchgefärbt. 100% Recyclebarer Kunststoff.
Polipropileno fiberglass tratado anti UV y teñido en masa. Resina reciclable 100%.
Polipropileno fiberglass com tratamento anti-UV colorido na totalidade. Resina reciclável 100%.
Işığa dayanıklı ve boyalı olarak granül çekilmiş %100 geri dönüşümlü cam elyaf katkılı polipropilen kompozit hammadde.
Полипропилен фиброволокно с обработкой анти-УФ, окрашенное в массу. На 100% пригодно для вторичной переработки.



tessuto acrilico



Fibra acrilica 100% tinto filo. Trattamento antimacchia, antimuffa. Solidità alla luce 5/8. Lavabile a 30°.
100% yarn dyed acrylic. Dirt repellent and anti-mould treatment. 5/8 light fastness. Washable at 30°.
100% fibre acrylique teintée en fils. Traitement anti-taches et anti-moisissure. Résistance à la lumière 5/8. Lavable à 30°.
100% garngefärbtes Polyacryl Gewebe. Gegen Flecken und Schimmel Ausrüstung. Lichtechtheit 5/8. Waschbar bei 30°.

Variazioni di colore sono da ritenersi standard e naturali nei tessuti acrilici tinto filo. Posizionare in zone d'ombra - Colour variations are to be considered standard and natural in yarn-dyed acrylic fabrics. Position in shaded areas - Les variations de couleur des tissus acryliques au fil teint sont standard et naturelles. Placer dans des zones ombragées - Farbveränderungen sind als Standard und in im Garn gefärbten Acrylgeweben als natürlich zu betrachten. In schattigen Bereichen aufstellen - Las variaciones de color



grigio .163
240 gr/m²

100% hilo teñido acrílico. Protección antimanchas, antimoho. Solidez a la luz 5/8. Lavable a 30°.
100% fibra acrílica tingida com fio. Tratamento antimancha e antimoho. Resistência à luz 5/8. Lavável a 30°.
%100 akrilik elyaf boyalı iplik. Leke itici, küf önleyici ile muamele edilmiş. Işık haslığı 5/8. 30°de yıkanabilir.
Акриловое волокно 100% окрашенное в пряже. Пятноустойчивая и противогрибковая обработка. Светостойкость 5/8. Стирать при 30°.

son normales y naturales en las telas acrílicas teñidas en hilo. Colocar en zonas de sombra - As variações de cor são consideradas standard e naturais nos tecidos acrílico tingidos com fio. Posicionar em zonas de sombra - Boyalı akrilik iplik kumaşlarda renk değişiklikleri standart ve doğal kabul edilir. Gölge alanlara yerleştiriniz - Изменения цвета следует считать нормой, они являются естественными в случае акриловых тканей с окрашенными волокнами. Размещать в тени.

tessuto acrilico Sunbrella®



100% fibra acrilica Sunbrella® tinto in massa. Trattamento idrorepellente, antimacchia, antimuffa. Solidità alla luce 8/8. Lavabile a 40°.
100% Sunbrella® acrylic fiber mass dyed. Water repellent treatment, dirt repellent and anti-mould treatment. 8/8 light fastness. Washable at 40°.
100% fibre acrylique Sunbrella® teintée en masse. Traitement imperméable, anti-taches et anti-moisissure. Résistance à la lumière 8/8. Lavable à 40°.
100% fasergefärbtes Sunbrella® Polyacryl. Wasserabweisend Ausrüstung, gegen Flecken und Schimmel ausgerüstet. Lichtechtheit 8/8. Waschbar bei 40°.

100% fibra acrílica Sunbrella® tintada en masa. Tratamiento por la repelencia al agua, protección antimanchas, antimoho. Solidez a la luz 8/8. Lavable a 40°.
100% fibra acrílica Sunbrella® tingida em massa. Tratamento hidrorrepelente, antimancha e antimoho. Resistência à luz 8/8. Lavável a 40°.
%100 akrilik elyaf Sunbrella® çözelti halindeyken boyanmış. Su itici, leke itici, küf önleyici ile muamele edilmiş. Işık haslığı 8/8. 40°de yıkanabilir.
100% акриловое волокно Sunbrella®, окрашенное в массу. Водоотталкивающая, пятноустойчивая и противогрибковая обработка. Светостойкость 8/8. Стирать при 40°.



grigio Sunbrella® .136
275 gr/m²

tessuto 100% Olefin



100% Olefin tinto in massa. Trattamento antimacchia, antimuffa. Solidità alla luce 7/8. Lavabile a 40°.
100% Olefin mass dyed. Dirt repellent and anti-mould treatment. 7/8 light fastness. Washable at 40°.
100% Olefin teintée en masse. Traitement anti-taches et anti-moisissure. Résistance à la lumière 7/8. Lavable à 40°.
100% fasergefärbtes Olefin. Gegen Flecken und Schimmel Ausrüstung. Lichtechtheit 7/8. Waschbar bei 40°.

100% Olefin tintada en masa. Protección antimanchas, antimoho. Solidez a la luz 7/8. Lavable a 40°.
100% Olefin tingida em massa. Tratamento antimancha e antimoho. Resistência à luz 7/8. Lavável a 40°.
%100 Olefin çözelti halindeyken boyanmış. Leke itici, küf önleyici ile muamele edilmiş. Işık haslığı 7/8. 40°de yıkanabilir.
100% Olefin, окрашенный в массе. Пятноустойчивая и противоплесневая обработка. Светостойкость 7/8. Стирать при 40°.



bianco .155
190 gr/m²



caffè .165
190 gr/m²

imbottitura cuscino darsena - acquamarina

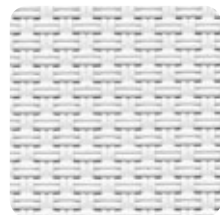
Poliuretano espanso. Densità 28 kg/m³. Polyurethane foam. Density 28 kg/m³. Mousse polyuréthane. Densité 28 kg/m³. Polyurethanschaum. Dichte 28 kg/m³.

Espuma de poliuretano. Densidad 28 kg/m³. Espuma de poliuretano. Densidade 28 kg/m³. Poliüretan köpük. Yoğunluk 28 kg/m³. Пенополиуретан. Плотность 28 кг/м³.

tessuto sintetico

Tessuto in filo di poliestere rivestito in pvc. Fabric is made of a polyester fiber, with a pvc coating. Tissu en fil de polyester revêtu de pvc. Gewebe aus PVC-ummantelten Polyesterfasern.

Tejido en hilo de poliéster recubierto de pvc. Tecido de fibra polyester com cobertura pvc. PVC kaplı polyester elyaf tekstil. Ткань из полиэфирных нитей с покрытием из ПВХ.



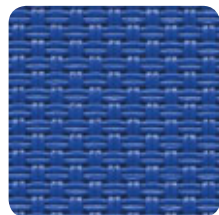
bianco .108
tela 2x2



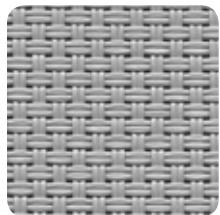
beige .115
tela 2x2



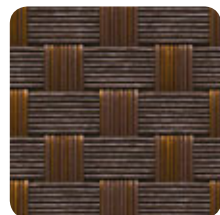
tortora .124
tela 2x2



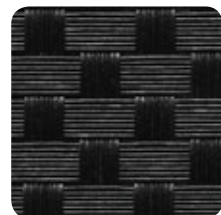
blu .112
tela 2x2



grigio .086
tela 2x2



trama caffè .117



trama antracite .116

alluminio verniciato

La verniciatura è a polvere di poliestere. The painting is with polyester powder. La peinture est à poudre de polyester. Die Epoxierung erfolgt mit Polyesterpulver. El pintado

se realiza con polvo de poliéster. O pó de poliéster é usado para envernizar. Boyası polyester tozla yapılır. Окразка производится при помощи порошкового полиэстера.



verniciato bianco .53



verniciato antracite .52



verniciato tortora .59



verniciato caffè .57



impilabile stackable empilable stapelbar apilable empilhável istiflenebilir стекируемые



impilabile orizzontalmente stackable horizontally piètement encastrable lneinander stapelbar apilable horizontalmente empilhável horizontalmente yatay olarak istiflenebilir горизонтальная расстановка



pieghevole folding pliant klappbar plegable dobrável katlanabilir складывающийся



reclinabile reclining dossier réglable verstellbare Rückenlehne reclinable reclinável sırt pozisyonlu откидной

Tutte le sedute sono dotate di piedini antiscivolo. All chairs are equipped with non-slip feet. Tous les sièges sont équipés avec patins anti-dérapants. Alle Stühle sind mit rutschfesten Fußkappen ausgestattet. Todos los asientos están equipados con tapones antideslizantes. Todos os assentos estão equipados com pés antiderrapantes. Bütün sandalyeler kaymaz ayaklıdır. Ножки всех стульев оснащены противоскользящей резиновой подложкой.

Sui colori scuri, ombre ed altri difetti minori sono più evidenti rispetto ai colori chiari e sono da ritenersi standard. On dark colors, shadows and other minor faults are more evident than on lighter colors and are therefore standard. Sur les couleurs sombres, les ombres et les autres petits défauts sont plus marqués que sur les couleurs claires et sont tout à fait standards. Auf dunklen Farben sind Schatten und andere kleinere Mängel sichtbar als auf hellen Farben und sind daher als Standard zu betrachten. Las sombras y demás defectos menores son más evidentes sobre los colores oscuros respecto a los colores claros y tienen que considerarse como estándares. Em cores escuras, sombras e outros defeitos menores são mais evidentes do que em cores claras e devem ser considerados standard. Koyu renkler üzerinde, gölgeler ve diğer küçük defolar açık renkler üzerinde olduklarından daha belirginleşmekte ve bu nedenle normal olarak değerlendirilmelidirler. По сравнению со светлыми цветами на темных цветах тени и другие небольшие дефекты более заметны и должны считаться нормой.

Il peso (kg), le misure (cm) e i colori riportati sono indicativi. La NARDI si riserva il diritto di apportare modifiche o varianti senza preavviso. Tutti i modelli sono depositati. Weights (kg), dimensions (cm) and colors are indicative only. NARDI reserves the right to make changes or variations without notice. All models are patented. Le poids (kg), les dimensions (cm) et les coloris indiqués sont fournis purement à titre indicatif. La Firma NARDI se réserve le droit d'apporter toute modification ou variation sans aucun préavis. Tous les modèles sont déposés. Alle Farb-, Maß- (cm) und Gewichtsangaben (kg) sind nicht als fest bindend anzusehen Firma NARDI behält sich das Recht von Änderungen Alle Modelle sind gesetzlich geschützt. El peso (kg), las medidas (cm) y los colores detallados, son indicativos. La firma NARDI se reserva el derecho de modificaciones o variaciones sin previo aviso. Todos los modelos llevan nuestra marca. O peso (kg), as medidas (cm) e as cores indicadas, são indicativos. A NARDI reservase o direito de aportar modificações ou variações sem pré-aviso. Todos os modelos estão depositados. Ağırlık (Kg), boyutlar (cm) ve renkler gösterme amaçlıdır. NARDI'nin önceden bildirmeden değişiklik yapma hakkı vardır. Bütün modeller patentlidir. Приведенный вес (кг), размеры (см) и цвета являются ориентировочными. Компания NARDI оставляет за собой права вносить изменения и вариации без предварительного предупреждения. Все модели зарегистрированы.

NARDI s.p.a.
Chiampo (VI) Italy
tel. +39 0444 422100
info@nardioutdoor.com
www.nardioutdoor.com



10101113